

ВНУТРЕННИЙ ПРЕДИКТОР СССР

Краткий курс...

Концепция общественной безопасности

Санкт-Петербург

2004 г.

ОГЛАВЛЕНИЕ

(для обновления оглавления в режиме «Разметка страницы» ввести в оглавление курсор и нажать «F9». Это указание удалить до начала обновления перед распечаткой)

Предисловие	2
Внутренний Предиктор СССР: пояснение принятой терминологии ..	2
1. Введение	4
2. Блеф о саморегуляции рынка	5
3. Последствия изменения соотношения эталонных частот биологического и социального времени ..	6
4. Наш мировоззренческий стандарт	7
5. Библейская концепция в её существе	10
5.1. Управление в обществе	10
5.2. Доктрина “Второзакония-Исаии”	11
6. Обеспечение общественно полезной ориентации саморегулирующихся макроэкономических систем	13
6.1. Проблема описаний экономической реальности.....	13
6.2. Описание многоотраслевых производственно-потребительских систем	15
6.3. Основы теории подобия макроэкономических систем.....	23
6.4. Плановая обоснованность развития макроэкономики	28
6.5. Управление саморегуляцией макроэкономических систем	35
6.6. Средства сборки макроэкономики из множества микроэкономик.....	38
6.7. Кредитно-финансовая система и рынки.....	39
6.8. Стандартизация	51
6.9. Бухгалтерский учёт и балансовые модели макроуровня многоотраслевых производственно-потребительских систем	52
6.10. Уроки марксизма.....	58
6.11. Экология макроэкономических систем	59
6.12. Текущее управление статистическими характеристиками производства в народном хозяйстве в пределах производственного цикла	62
6.13. Теория подобия многоотраслевых макроэкономических систем в её математическом выражении	64
7. Безумие думать, что злые не творят зла	66
8. Человечность — это не толпа плюс “элита”	72
9. Концептуальный выбор России	76
10. основополагающий конституционный принцип. «Общество — власть»: обратные связи в экономике ..	80
11. ...к Божодержавию	85
11.1. Наша жизнь: в Едином Завете либо по “Тайной” доктрине?... ..	85
11.2. Россия, Русь! Храни себя, храни... ..	91
11.3. Правое дело — не дурная затея.	95
11.4. “Гражданское общество”: уголовщина и психопатия	97
11.5. Вопрос каждому: Ваша жизнь в Едином Завете либо под “Тайной” доктриной?... ..	99
11.6. Мировоззренческий самотест	100
Приложение	102
Теоретическая платформа всех мыслящих партий.	103
Концепция безопасности общества в глобальном историческом процессе	103
1. Нынешняя цивилизация в глобальном историческом процессе: ретроспектива и перспективы	103
2. Борьба за глобальное управление производительными силами человечества	107
3. Внутренние причины краха государственности Советского Союза и возникновения СНГ — сборища недееспособных государствшек	110
4. Методология познания — средство единения концептуально властной партии	111
5. Переход к концептуально определившемуся обществу без угнетения одних другими — условие дальнейшей жизни человечества	116
Заключение.....	119

Предисловие

Настоящая работа представляет собой социально-экономический ликбез¹, т.е. содержит минимум сведений, без знания и понимания которых политики, должностные лица государства в целом, его министерств и ведомств (таких как Минфин, Центробанк, Генпрокуратура, Минэкономики, Госплан, Минвуз и др.), руководители предприятий, обречены быть заложниками не управляемых ими обстоятельств. Поскольку подавляющее большинство её потенциальных читателей заняты в иных сферах деятельности, предлагаемая работа будет для них большей частью бесполезной в их узко профессиональной деятельности.

Однако, как показывает практика, управление государством это — такое дело, которое нельзя никому доверить, ориентируясь только на обаятельность претендентов, но не вникая в то, что стоит за их благонамеренными речами, и обладают ли они знаниями и навыками, которые позволят им, — если они будут не лицемерны, — воплотить в жизнь их обещания. Это обстоятельство делает предлагаемую работу жизненно необходимой всем, кого не устраивает нынешнее положение вещей в стране и в Мире и наши общие перспективы в случае, если сохранится прежний общественный уклад.

Если же власть доверить некому, то, чтобы не быть невольником обстоятельств, вызванных к жизни мерзавцами и дураками при попустительстве беззаботно бездумного большинства, бразды правления следует взять в свои руки так, чтобы потомки не причислили к лику мерзавцев и дураков, *допущенных* до власти. А последнее условие требует определённых знаний, понимания, навыков.

Именно в этом смысл известных, но бессмысленно² забытых большинством, слов: «Поэтом можешь ты не быть, но гражданином быть обязан» (Н.А.Некрасов); «Сознавать долг и не исполнять его — это трусость» (Конфуций); «Те, кто не испытывает стыда, уже не люди» (китайская народная мудрость); «Если ты человек, то не называй человеком того, кто не заботится о судьбе своего народа» (А.Навои).

В нашу эпоху всё это, прежде относимое к обществу в пределах жизни той или иной национальной культуры, следует относить ко всему человечеству.

В шестой главе настоящей работы используется математический аппарат, но не следует этого пугаться: математика — один из множества «языков» (в самом общем смысле слова), которыми пользуется человечество. То, что выражено математической формулой, можно выразить словами, но это потребует от нескольких предложений до нескольких десятков страниц словесного текста. Словесный текст работы построен так, что те, кто будет испытывать трудности с извлечением смысла из математических выражений, поймут всё достаточно хорошо для того, чтобы отличать заботливых действительных народнохозяйственников от раздутых журналисткой пустобрехов, возмнивших себя действительными экономистами, таких как А.Аганбегян, Е.Гайдар, Г.Явлинский, стр.Глазьев, А.Лившиц, Ю.Маслюков и многие другие.

Но, если кто-то из читателей уже вошёл или намеревается войти в сферу профессиональной политической деятельности, его угораздило стать журналистом, освещающим социально-экономическую проблематику, то будь он по образованию естествовед, технар, гуманитарий (медик, юрист, историк) или кто-то ещё, — необходимо читать шестую главу так, чтобы понимать за математикой больше, чем сказано на словах в «Кратком курсе...»: иначе потомки причислят к лику дураков и мерзавцев, допущенных до власти.

Предлагаемая вниманию читателя работа — предельно краткое изложение содержания общественно-экономической концепции, альтернативной ясно видимому нынешнему неустройству. Поэтому её название можно понимать в обоих смыслах слова «курс»:

- и как рекомендуемое направление движения,
- и как изложение некоего знания с целью передачи его тем, кто испытывает недостаток в знании.

Курс — краткий в обоих смыслах. Это относится к содержанию предлагаемой работы. По форме же изложения её следует разсматривать в качестве тонкого намека и правящей “элите”, и бездумно доверчивой либо покорно-безучастной толпе...

Это — третья, уточненная и расширенная редакция работы, впервые изданной в конце 1994 г.

5 февраля 1999 г.³

Настоящая редакция повторяет редакцию 1999 г. с некоторыми уточнениями большей частью стилистического характера.

7 марта 2004 г.

Внутренний Предиктор СССР: пояснение принятой терминологии

Термин «предиктор-корректор» — название одного из методов вычислительной математики. В нём последовательными приближениями находится решение задачи. При этом алгоритм метода представляет собой цикл, в котором в последовательности друг за другом выполняются две операции: первая — прогноз решения и вторая — проверка прогноза на удовлетворение требованиям к точности решения задачи. Алгоритм завершается в случае, когда прогноз удовлетворяет требованиям к точности решения задачи.

Кроме того, схема управления, в которой управляющий сигнал вырабатывается не только на основе информации о текущем состоянии системы, но и на основе прогноза её дальнейшего поведения, также иногда называется «предиктор-корректор» (предсказатель-поправщик, в переводе на русский, хотя по существу более точно «предуказатель-поправщик»). По схеме предиктор-корректор обеспечивается в принципе наиболее высокое качество управления, поскольку часть контуров циркуляции информации замкнута не через свершившееся прошлое, а через прогнозируемое будущее. Это обстоятельство и позволяет свести *запаздывание управления относительно возмущающего воздействия* до нуля, а при необходимости перейти к упреждающему управлению, при котором управляющее воздействие упреждает причину, вынуждающую к управлению. При рассмотрении конфликтных ситуаций, с точки зрения теории управления, схема предиктор-корректор достаточно часто исключает даже возможность противоборства с упреждающе готовой к нему системой.

То есть термин «предиктор-корректор» достаточно широко распространён среди специалистов математико-технических профилей подготовки на Западе.

По отношению к социальным системам управление по схеме предиктор-корректор, как явствует из истории, осуществлялось уже в древности. Так высшее жречество древнего Египта звалось «иерофантами», что означало их умение читать судьбу (т.е. матрицу возможных состояний), предвидеть будущее. Последнее есть основа управления, поскольку: управлять это — на основе знания возможных состояний приводить систему (в данном случае, — общество) к избранному определённому варианту из множества возможных. Естественно, что избрание варианта обусловлено истинной нравственностью и произволом тех, кто поднялся до предвидения и управления на его основе.

Жречество занято жизне-речением во благо общества.

¹ Слово начала эпохи строительства социализма в СССР, значащее «ликвидация безграмотности» в смысле начального обучения чтению и письму всего населения страны. Ликвидация безграмотности была необходима, поскольку подавляющее большинство населения страны, особенно сельского, не умело ни читать, ни писать, вследствие чего было более способно порождать проблемы, нежели решать уже накопившиеся.

² **ПОЯСНЕНИЕ о грамматике:**

«Бессмысленно», а не «бессмысленно» — это не опечатка. Ныне действующая орфография, подыгрывая шепелявости обыденной изустной речи, предписывает перед шипящими и глухими согласными в приставках «без-», «воз-», «из-», «раз-» звонкую «з» заменять на глухую «с», в результате чего названные «морфемы» в составе слова утрачивают смысл. Поскольку нам не нравится бессмысленная орфография, то мы начали в своих работах переход от неё к орфографии, выражающей смысл. По этим же причинам лучше писать «подыгрывая», «предыстория» и т.п. вопреки той бессмысленно-шепелявой “орфографии”, которой всех учили в школе.

Кроме того, в ряде случаев в длинных предложениях, в наших работах могут встречаться знаки препинания, постановка которых не предусмотрена ныне действующей грамматикой, но которые лучше поставить в текст, поскольку их назначение — разграничивать разные смысловые единицы в составе длинных фраз, что должно упрощать их восприятие. Той же цели — объединению нескольких слов в единицу носительницу смысла — служат и сквозные подчёркивания и выделения части текста в предложении курсивом.

О необходимости перехода к смысловыражающей орфографии в материалах Концепции общественной безопасности см. работу “Язык наш: как объективная данность и как культура речи” и, в частности, раздел 3.3.3. “Культура речи в Концепции общественной безопасности”.

Эта и другие упоминаемые в тексте работы ВП СССР представлены в интернете на сайте www.vodaspb.ru и распространяются на компакт-дисках в составе Информационной базы ВП СССР.

³ Сноска добавлена в 2004 г. в связи с переходом к смысловыражающей орфографии).

В этот день умер Василий Леонтьев (р. 05.08.1906) — лауреат Нобелевской премии в области экономики (1973 г.), один из мировых авторитетов XX века в области анализа и прогноза межотраслевых балансов. Вопреки тому, что Госплан СССР уже работал (что невозможно без какой-либо модели межотраслевого обмена продукцией) к моменту опубликования В.Леонтьевым своей первой работы на тему межотраслевых балансов, на Западе именно В.Леонтьев почитается в качестве основоположника этого направления экономической науки.

Таким образом день 5 февраля 1999 г. стал своеобразным рубежом, разделяющим две эпохи в развитии экономической науки.

Фонетика, корневая и понятийная система русского языка таковы, что эту фразу невозможно перевести на иные языки без того, чтобы не потерять оттенков смысла и многие ассоциативные связи. Чтобы не тяготить парней и барышень из Лэнгли необходимостью адекватного подбора слов из американского лексикона, мы избрали общеупотребительное словосочетание предиктор-корректор, которое уже несёт необходимую нам смысловую нагрузку, но пока не в общем, а в узком технико-математическом смысле. Тем самым мы исключили возможность того, что переводчики, по словам А.С.Пушкина, «подставные лошади просвещения», выполняя социальный заказ, подобрав какие-то иные слова, навяжут англоязычному читателю извращённое понимание того, о чём говорим мы.

Русскоязычному читателю полезно знать термин предиктор-корректор. Но по отношению к вопросам истории и социологии ему следует пользоваться словами родного для многих русского языка: ЖРЕЦ, ЖРЕЧЕСТВО, ЖИЗНЕРЕЧЕНИЕ — вопреки тому, что за тысячу лет знахари — иерархия византийцев и переводчики Библии — изгадили и извратили объективно свойственный этим словам смысл:

Предвидением, знанием, словом заблаговременно направлять течение жизни общества к безбедности и благоустройству, удерживая общество в ладу с биосферой Земли, Космосом и Богом.

Знахари заняты своекорыстной эксплуатацией общества на основе освоенного ими знания, с какой целью умышленно культивируют в обществе невежество и извращённые знания.

В этом отличие жречества от знахарства.

Лад общества, его культуры и биосферы Земли предполагает глобальный уровень ответственности и ЗАБОТЫ о благополучии всех народов Земли. Поскольку английский язык в наши дни наиболее употребителен в качестве глобального языка общения разных людей, то нам пришлось самим позаботиться о том, чтобы всем англоязычным было понятно то, что мы хотим донести до их сознания, а не то, что пожелают им навязать в качестве нашего мнения хозяева «подставных ослов просвещения».

Точно также, нам самим не нужны термины: «концепция», поскольку есть русское *жизнестрой*; «автократия концептуальной власти», поскольку в русском языке вполне возможно обойтись и без мертвоязычных слов.

Но наши оппоненты должны понять, что монополизм их кончился. Образно говоря: Мы наливаем нашу «ключевую воду» в их «старые мехи», дабы их “мехи” лопнули: нам не нравятся и их “мехи”, и их дурманящее “вино”.

5 февраля 1999 г.

1. Введение

Государственность, её аппарат является сферой профессиональной управленческой деятельности общественной значимости. **Всякий народ имеет то правительство, которое осуществляет власть в результате всей прошлой обдуманной и бездумной деятельности и бездеятельности этого народа.** Поэтому государственному аппарату, т.е. управленцам-профессионалам, должно простить любые прошлые ошибки при условии, что аппарат сам выявляет ошибки, реагирует на указания об ошибках “снизу”, из года в год наращивает свой профессионализм и освобождается, невзирая на лица, от тех, для кого участие в деятельности органов власти — не бескорыстная круглосуточная забота и ответственность за судьбы других людей, а средство отлынивания от производства и легкого, безответственного удовлетворения разного рода вожделий: их самих, родни, знакомых и т.п. за счёт ущемления жизненных возможностей трудящихся в сфере производства; за счёт сживания со свету стариков и инвалидов, положивших в прошлом здоровье на исполнение приказаний власти. Поэтому всякий принимающий власть ответственен перед народом не только за максимальную безошибочность своих действий, но и за компенсацию последствий ошибок всех предшествующих властей на всю глубину исторической памяти народа.

В России — это ответственность за устранение последствий всех ошибок от времён Рюрика как минимум.

В действиях каждого человека проявляется его истинная нравственность, пропущенная через призму полученного им образования и знания, принятого им в качестве истинного. Подавляющее большинство людей благонамеренны и действуют в меру понимания ими знаний и последствий принятия решений на его основе, даже в тех случаях, когда страх перед другими людьми подавляет их волю и глушит голос совести.

В своём большинстве люди не способны хорошо делать то, о чём не имеют знаний, чего не понимают, в отношении чего у них нет опыта и практических навыков, не формализованных теоретически.

Кризис, переживаемый обществом, есть выражение не столько чьей-то предумышленной злонамеренности, хотя и она играет далеко не последнюю роль в его возникновении; кризис есть выражение несообразности Объективной реальности разного рода теоретических представлений и навыков, из которых исходит управление, осуществляемое в государстве и народном хозяйстве в своём подавляющем большинстве благонамеренными людьми.

Но поскольку эти теории приемлемы для осуществляющих их в жизни, то эта приемлемость теорий сферой управления знаменует порочность истинной нравственности общества при всех его благонамеренных декларациях. Поэтому для выхода из кризиса необходимо избавить сознание от веры в некоторые прижившиеся в нём иллюзии из области социологических (и этических в частности) воззрений, не подтверждаемые жизнью.

2. Блеф о саморегуляции рынка

Ни к чему не обязывает и потому делает жизнь беззаботной вера в блеф об объективной способности рынка к саморегуляции производства и потребления в соответствии с общественными потребностями. Но нет общественных потребностей в усугубляющемся глобальном биосферно-экологическом кризисе. Этот кризис возник в результате научно-технического бума, имевшего место в последние два столетия в Западной региональной цивилизации, и является выражением того, что наряду с общественными потребностями рыночная саморегуляция её экономики удовлетворяет и антиобщественные потребности, антибиосферные потребности какой-то её части населения.

Кризис — не эпизод, не случайность, не имеющая причин, а итог длительного процесса накопления ошибок цивилизацией. Это говорит о том, что исторически реальный рыночный механизм Западной цивилизации устойчиво не способен отстроиться от антисоциальной, антибиосферной ориентации экономики. Такая устойчивая многовековая ориентация экономики Запада позволяет утверждать, что:

Западная региональная цивилизация по своему существу является деградационно-паразитической самоубийственной цивилизацией, представляющей опасность для всего человечества.

В макроэкономике деградационно-паразитическая сущность культуры Запада выражается как господство бездумного ростовщического паразитизма, обретшего цивилизованные узаконенные формы в банковской системе, над интеллектуальной деятельностью по организации производства и распределения продукции и услуг. Безусловно, изучение банковского дела, освоение его *традиций* (иными словами: *I do it, but do not know how and what for!*) требует некоторых интеллектуальных усилий, но в целом система ростовщичества — это автомат, запрограммированный на взимание ссудного процента.

Ссудный процент по кредиту однонаправлено перекачивает платёжеспособность из общества в корпорацию ростовщиков. Даже если представители этой корпорации невероятно глупы в деле распределения инвестиционных кредитов по отраслям производства, то простое увеличение ими ставки ссудного процента уже позволяет обеспечить корпорации главенство в сфере финансов вне зависимости от динамики производства в его натуральном учёте и последствий хозяйственной деятельности для общества и биосферы. То есть от ошибок инвестиционной политики единой банковской корпорации будет всегда страдать кто-то другой, но не сами банкиры, способные заплатить монополично высокую цену за всё при любом дефиците.

Вследствие этого обстоятельства банковская система в целом, являясь наивысшим иерархическим уровнем в макроэкономике Запада, может позволить себе не думать о последствиях хозяйственной деятельности кредитующих её лиц; а те, в свою очередь, подстегиваемые кнутом банковского ростовщичества (и лизингового паразитизма арендодателей), не имеют возможности оглянуться вокруг и задуматься о чём-либо, кроме *хозяйственной политики, позволяющей добиться максимальной нормы прибыли на заемный капитал*. В результате столетиями возвращается общественно и биосферно недопустимая культура производства и потребления.

Такой способ “хозяйствования”, разпространяясь в глобальных масштабах, привел к тому, что хозяева банковских ростовщических кланов в угоду своему вожделию глобального безраздельного рабовладения, ублажая потребительскую сиюминутную дурь социальной “элиты”, довели население целых континентов до разрушения их культуры и вымирания; население “неразвитых” стран обрекли на нарко- и порнобизнес и нищету; а население “развитых” стран растлили до такой степени нравственной и интеллектуальной тупости, что оно не видит причин и не может остановить дрящущую уже более 2000 лет эту вялотекущую катастрофу шизофренической культуры, воспроизводимой из поколения в поколение пропагандой Библии и Талмуда. В Торе (см. Ветхий Завет, Второзаконие, гл. 23:19, 20 — VI в. до н.э.), одним повелено ростовщичество в качестве божьей заповеди; а другим — канон Нового Завета, прошедший цензуру и редактирование ещё до Никейского собора², предписывает не противиться злему, уповая на второе пришествие. И оба Завета с Талмудом образуют целостную систему. В совокупности же у последователей того и другого вера в писание в массовой статистике разрушает интеллект и разрывает процесс мышления в клочья, что и выливается во множество внутрисоциальных антагонизмов, интегрирующихся в глобальный антагонизм с биосферой планеты библейской цивилизации-самоубийцы.

В эпоху “свободы совести от религиозного мракобесия” эта цивилизация вошла, не имея культуры **сообразного Объективной реальности** мышления, в силу чего бездумно воспроизводила в новых поколениях прежние отношения между людьми и соответствующие им способы хозяйствования.

В целом же цивилизация Запада — цивилизация зажавшихся невольников, ставших заложниками системы социальных отношений, некогда принятой — в качестве допустимых — нравственностью их предков. Она недееспособна (и практически и в психиатрическом смысле этого слова); не может помочь никому и сама нуждается в помощи извне, чтобы изжить паразитизм своей культуры. В итоге после того, как иерархия “священнослужителей” Египта избавилась от фараона Эхнатона, т.е. последние примерно 3000 лет, *Земля — наш общий сумасшедший дом*.

Страх Запада перед “исламским фундаментализмом” проистекает из неосознаваемых паразитических вожделий “интеллектуальной элиты”, как, впрочем, и любой иной демонически мыслящей толпы.

Фундаментальное кораническое предписание в отношении хозяйственной и финансовой деятельности общества есть категорический запрет ростовщичества и уведомление о проклятии Богом всех тех, кто этому запрету не последует.

В современных условиях под это проклятие попадают, как минимум, банкиры и все живущие доходами с рынка “ценных” бумаг, а, как максимум, и все, кто представляет другим физическим и юридическим лицам свои свободные финансы для разнообразного финансового паразитизма.

Страх перед возрождением “Сталинизма” на территориях бывших социалистических стран имеет ту же причину. Сталинизм в экономике — это произвол целесообразности, определяемый истинной нравственностью и культурой мышления персонала Госплана и тех, кто выдвигает требования к разрабатываемым планам и утверждает план в качестве Государственного Закона.

Оставляя пока в стороне этические аспекты ростовщичества и игр на рынке “ценных” бумаг и прочих спекулятивных рынках, можно понять, что для Госплановского управления они просто помеха (поскольку способны отклонить процессы финансового и продуктообмена от режима, предписанного Государственным планом) и непроизводительная растрата трудовых ресурсов общества.

Но жизнь общества имеет нравственную обусловленность, поэтому морали и этике истинного паразитизма для подавления совести паразитов необходимо убедительное оправдание. Этой цели и служит блеф о способности рынка к саморегуляции производства и распределения продукции и услуг в соответствии с общественными потребностями. Искусственное насаждение этого блефа в культуре — следствие того, что графоманство и проституция в науке способны представить, как объективную предопределённость любую мерзость и снять тем самым моральную ответственность с “сильных” мира сего. Экономическая наука — только часть социологии, поэтому естественно, что апофеоз такого рода лжи и глупости находим в “обобщающей” историю и социологию «теории пассионарности» Л.Н.Гумилёва:

«... тут мы встречаемся с детерминированным явлением природы, за которое человек моральной ответственности не несёт, даже если при этом гибнут прекрасная девственная природа и великолепная чужая культура. Грустно, конечно, но что делать?» (Цитата из его работы “Этногенез и биосфера Земли”).

Это высказывание характеризует истинную нравственность Л.Н.Гумилёва и всех тех, кто приемлет его в качестве “гуру”.

Ответ на вопрос «что делать?» может быть только один: изменить концепцию, на основе которой строится саморегуляция жизни общества, его хозяйственная деятельность и государственное управление. Библейская концепция себя исчерпала полностью; марксизм был не альтернативой ей, а попыткой придать ей новые формы для завершения глобальной агрессии *методом “культурного сотрудничества”* при сохранении прежней паразитической сущности социальной “элиты” по отношению к рабочему “быдлу”: отсюда концлагеря, повторяющие древнее рабовладение. То обстоятельство, что в них, в конце концов, в основном стала попадать “интеллектуальная элита”, — воздаяние ей за самомнение при реальной её недееспособности.

¹ Я делаю это, но не знаю как и зачем.

² 325 г. н.э. по традиционной хронологии, оспариваемой математиками МГУ А.Т.Фоменко и Г.В.Носовским. Наш взгляд на их реконструкцию прошлой истории см. в нашей работе “Провидение — не «алгебра»...”

3. Последствия изменения соотношения эталонных частот биологического и социального времени¹

Беда «теории пассионарности» Л.Н.Гумилёва в не-Различии ею культурных, т.е. социально обусловленных, и физиологических, т.е. биосферно обусловленных, процессов в жизни региональных цивилизаций.

Поведенческие реакции любой системы на воздействие внешней среды строятся на основе информационного обеспечения, свойственного каждой из них. Это положение справедливо по отношению и к живым организмам. В животном мире информационное обеспечение поведения наука называет, во-первых, инстинктами и безусловными рефлексам, которые предопределены генетически для каждого из видов; и, во-вторых, условными рефлексам, в которых отражен индивидуальный опыт живого организма по адаптации к среде обитания, и который не наследуется генетически при смене поколений.

Чем выше организованность биологического вида, тем больше доля и абсолютный объём генетически ненаследуемой информации в составе информационного обеспечения поведения его особей.

У наиболее высокоорганизованных видов генетически передаваемая программа развития его особей предопределяет “детство”. В течение “детства” родители и/либо старшие поколения в целом формируют в подрастающем поколении генетически непередаваемые условные рефлексы, отражающие опыт старших поколений.

Человек Разумный как биологический вид при таком взгляде отличается от животного мира, прежде всего тем, что благодаря устной речи, изобразительному искусству, письменности каждому входящему в жизнь поколению доступен для освоения не только опыт и жизненные навыки живущих взрослых поколений, но в той или иной степени — зафиксированные культурой опыт и жизненные навыки ушедших из жизни поколений.

В таком видении информационное состояние общества можно определить: на уровне биосферной обусловленности — генетически передаваемая от прошлых поколений информация всех в нём живущих; на уровне социальной обусловленности — генетически непередаваемая информация, хранимая памятью живущих, а также зафиксированная на порожденных обществом материальных носителях информации, т.е. в памятниках культуры, находящихся в употреблении хотя бы у одного из людей.

В настоящем контексте, культура — вся генетически ненаследуемая информация, хранимая обществом и передающаяся от поколения к поколению на основе социальной организации.

Информационное состояние общества — это состояние информационного обеспечения его поведения, обусловленное биологически и социально (культура) каждым новым поколением. При этом генетически обусловлен потенциал освоения культурного наследия предков и его дальнейшего преобразования каждым новым поколением.

Жизнь общества — это процесс обновления его информационного состояния, протекающий и на уровне физиологии, и на уровне культуры общества. В нём на уровне биосферной обусловленности при смене поколений в генеалогических линиях обновляются комбинации генокодов, т.е. генотипы множества живущих особей вида Человек Разумный. На уровне социальной обусловленности идёт процесс обновления прикладного теоретического знания и навыков, вследствие которого новые технологии и технические решения вытесняют прежние решения того же самого назначения и в целом расширяется множество технологий и технических решений.

Можно говорить о скорости процесса информационного обновления на уровне биосферной обусловленности и на уровне социальной обусловленности.

В качестве меры скорости на уровне биосферной обусловленности можно взять среднестатистический возраст родителей при рождении у них первого ребенка; либо продолжительность активной, т.е. трудовой жизни; либо время, в течение которого происходит 50 %-ное (или иное статистически стандартное) обновление популяции и т.п. Но все эти величины взаимно связаны статистически и границы их изменения биологически предопределены нормальной генетикой вида.

На уровне социальной обусловленности в качестве меры скорости процесса можно избрать время изменения каких-либо параметров культуры. Например, культурологи часто вспоминают продолжительность времени, в течение которого происходит удвоение объёма научно-технической информации. Но поскольку информационная емкость общества ограничена, а цивилизация основана на производстве, то более показательно избрать время “морального” старения и смерти техники и технологий и статистику, построенную на множестве социально значимых технологий и технических решений, определяющих культуру производства.

В принципе, любой процесс, поддающийся периодизации, может быть избран в качестве эталона-измерителя времени. Соответственно, историческое время можно измерять в единицах астрономически обусловленного времени, как это принято в наши дни; можно — в продолжительности царствований, как это показано в Библии, и что до сих пор сохранилось в Японии, т.е. на основе биологической обусловленности; можно и на основе социально обусловленного эталона.

В любом случае астрономический эталон, биологический эталон и социальный эталон времени могут быть соотнесены друг с другом. Можно проследить, как изменялось это соотношение в историческом развитии Западной цивилизации.

Во времена, когда было оглашено Второзаконие, социально значимое множество технологий и технических решений не обновлялось веками. В наши дни социально значимое множество технологий и технических решений обновляется быстрее, чем раз в десять-пятнадцать лет. То есть изменилось соотношение эталонных частот биологического и социального времени:

Если во времена начала экспансии библейской цивилизации через технологически неизменный мир проходили многие поколения, то в наши дни наоборот — на жизнь одного поколения приходится несколько смен технологий, технических решений, теоретических знаний и практических навыков, необходимых как в быту, так и в профессиональной деятельности, определяющей возможности поддержания достигнутого и дальнейшего роста социального статуса человека.

Это обстоятельство предопределяет качественные изменения в психологии множества людей, в нравственно-этической обоснованности и целеустремленности их деятельности, в избрании средств достижения ими целей; предопределяет качественные изменения того, что можно назвать логикой социального поведения: это — массовая статистика психологии личностей, выражающаяся в реальных фактах жизни.

Если речь заходит об управлении чем-либо или об организации саморегуляции некой системы, то такие задачи в принципе неразрешимы в случае непредсказуемой реакции системы на возмущающие воздействия внешней среды и воздействия на неё средств управления².

По отношению к саморегуляции цивилизации и государственному управлению в ней это означает, что “власть”, не чувствующая и не понимающая логику социального поведения реально будет безвластной, т.е. её действия не будут приводить к ожидаемым ею результатам. Иными словами, концепция управления должна соответствовать объективно действующей логике социального поведения, в которой выражается истинная нравственность, господствующая в социальных группах.

Если логика социального поведения меняется, то ранее работоспособная концепция управления утрачивает свою работоспособность, и горе тому, кто этого не пожелает принять как объективную данность, поскольку новая логика социального поведения предопределённо выразит себя в качестве концепции управления и породит соответствующие ей властные отношения в обществе.

Изменение соотношения эталонных частот биологического и социального времени — объективный фактор, под давлением которого смена логики социального поведения неизбежна, что предопределяет необходимость разработки новой концепции управления.

Это возможно только, если выявлены внутренние причины, делающие прежнюю концепцию неработоспособной в новых исторических условиях. Но прежде, чем говорить об управлении в обществе, целях и средствах их осуществления в социальной доктрине Библии, целесообразно огласить свой мировоззренческий стандарт, тем более, что при изложении взглядов по историко-обществоведческой тематике в обществе отсутствует единство мнений. И особенно это следует сделать в связи с несовпадением мировоззрений авторов настоящей работы и многих её читателей, поскольку выводы авторов могут быть непонятны и неприемлемы по причине того, что их мировоззрение отличается как от мировоззрения авторов большинства публикаций на эти темы, так и от мировоззрения большинства читателей. Поэтому, чтобы понять, почему авторы сделали именно определённые выводы, следует осознать то, как они сами воспринимают мир, и в чём их мировоззрение отличается от мировоззрения читателя.

¹ Более обстоятельное освещение этих вопросов, включающее поясняющие рисунки, в материалах Концепции общественной безопасности приводится в работе “Мёртвая вода” в редакции 1998 г. (т. 1).

² Достаточно общая теория управления изложена в нашей работе “Мёртвая вода”. В настоящей работе она излагается предельно кратко, но содержательно полно в последующих разделах.

4. Наш мировоззренческий стандарт

Предлагаемая вниманию аналитика исходит из следующих воззрений.

Человечество в биосфере планеты выделяется наличием культуры, под коим термином мы понимаем весь объём генетически не наследуемой информации, передаваемой в обществе от поколения к поколению; но при этом генетически обусловлен и передается от поколения к поколению генетически потенциал способностей к освоению культурного наследия предков и к его дальнейшему преобразованию.

Всякое общество несёт свойственную ему культуру и существует в глобальном историческом процессе, являющемся частным процессом в жизни биосферы Земли. Устойчивость биосферы планеты в целом и взаимная обусловленность существования в ней всех биологических видов, довлеет и над человечеством, вследствие чего безопасные пути развития общества и каждого из людей довольно узки и ведут к весьма ограниченному под-множеству целей из всего множества объективно возможных.

Культура и направленность её развития обусловлены нравственностью людей и их свободной самодисциплиной (и/либо отсутствием таковых) в следовании нравственно избранным идеалам.

Идея Бога, Творца и Вседержителя в культуре — не произведение “художественного творчества” людей, а отражение в жизни общества объективного надмирного бытия Божия.

Всеобъемлющее единственное доказательство бытия Божиего Бог дает каждому человеку Сам:

Он поистине отвечает в соответствии со смыслом молитвы каждому верующему Ему, если человек делами своей жизни сам отвечает Богу, когда Бог говорит через совесть человека, обращается к человеку через других людей или на Языке жизненных обстоятельств.

Любой процесс в Мироздании может быть интерпретирован (разсмотрен) в качестве процесса управления или самоуправления. По этой причине понятийный и терминологический аппарат теории управления является обобщающим, что позволяет с его помощью единообразно описывать процессы: общеприродные, биологические, технические, и тем более — все социальные, психологические процессы.

Единообразное описание разнородных процессов с привлечением достаточно общей теории управления позволяет стоять на фундаменте всех частных наук; легко входить в любую из них¹; и при необходимости найти общий язык со специалистами в них. Оно же позволяет разрешить конфликт “науки” и “религии”, в котором увязло нынешнее человечество, поскольку наука служит внутриобщественным процессам управления, а Бог — Вседержитель — наивысший из управленцев. В этом — главное достоинство её понятийного и терминологического аппарата

Во всём многообразии процессов² (со-бытий) при рассмотрении их в качестве процессов управления или самоуправления можно выявить присущее им всем общее, и соответственно этому общему построить понятийный и терминологический аппарат достаточно общей теории управления.

В ней возможна постановка всего двух задач. Первая задача: мы хотим управлять объектом в процессе его функционирования сами непосредственно. Это **задача управления**. Вторая задача: мы не хотим управлять объектом в процессе его функционирования, но хотим, чтобы объект — без нашего непосредственного вмешательства в процесс — самоуправлялся в приемлемом для нас режиме. Это **задача самоуправления**. Для обеих задач необходимы три набора информации:

Вектор целей управления (едино: самоуправления, где не оговорено отличие), представляющий собой описание идеального режима функционирования объекта. Вектор целей управления строится как иерархически упорядоченное множество частных целей управления, которые должны быть осуществлены в случае идеального управления. Порядок следования частных целей в нём — обратный порядку последовательного вынужденного отказа от частных целей в случае невозможности осуществления всей совокупности. На первом приоритете вектора³ целей стоит самая важная цель, на последнем — самая незначительная.

Одна и та же совокупность целей, подчиненных разным иерархиям приоритетов, образует разные вектора целей, что ведёт и к различию в управлении. Потеря управления может быть вызвана и выпадением из вектора некоторых целей и выпадением всего вектора или каких-то его фрагментов из объективной матрицы возможных состояний объекта, появлением в векторе объективно и субъективно взаимно исключаящих одна другие целей. Образно говоря, вектор целей — это список, перечень, чего желаем, с номерами в порядке, обратном порядку вынужденного отказа от осуществления этих желаний.

Вектор (текущего) состояния контрольных параметров, описывающий реальное поведение объекта по параметрам, входящим в вектор целей.

Каждый из этих двух векторов представляет собой упорядоченное множество информационных модулей, описывающих те или иные параметры объекта, соответствующие частным целям управления. Упорядоченность информационных модулей в векторе состояния повторяет иерархию вектора целей. Образно говоря, это — список, как и первый, но того, что имеет место в действительности.

Вектор ошибки управления, представляющий собой “разность” (в кавычках потому, что разность не обязательно привычная алгебраическая) вектора целей и вектора состояния. Он описывает отклонение реального процесса от предписанного вектором целей идеального режима. Образно говоря, это — перечень неудовлетворенности желаний соответственно перечню вектора целей с какими-то оценками степени неудовлетворенности каждого из них (либо соизмеримых друг с другом численно уровней, либо численно несоизмеримых, но упорядоченных дискретным индексом предпочтительности уровней).

Вектор ошибки — основа для формирования оценки качества управления субъектом-управленцем. Оценка качества управления не является самостоятельной категорией, поскольку на основе одного и того же вектора ошибки возможно построение множества оценок качества управления, далеко не всегда взаимозаменяемых.

Ключевым понятием теории управления является понятие:

Устойчивость объекта в смысле предсказуемости поведения в определённой мере под воздействием внешней среды, внутренних изменений и управления.

Управление невозможно, если поведение объекта непредсказуемо в достаточной мере.

Полная функция управления — это своего рода пустая и прозрачная форма. Она описывает этапы циркуляции и преобразования информации в процессе управления, начиная с момента формирования субъектом-управленцем вектора целей управления и (включительно) до осуществления целей в процессе управления. Это система стереотипов отношений и стереотипов преобразований информационных модулей, составляющих информационную базу управляющего субъекта, моделирующего на их основе функционирование объекта управления (или моделирующего процесс самоуправления). Иными словами, это — матрица возможного управления, мера управления.

Содержательным фрагментом полной функции управления является целевая функция управления, т.е. **концепция достижения в процессе управления каждой из частных целей, входящих в вектор целей**. Концепции управления по отношению ко всем частным целям образуют совокупную концепцию управления. Большей частью речь идёт именно о совокупной концепции управления. Там, где имеется в виду одна из частных концепций, это оговорено особо. Для краткости, и чтобы исключить путаницу с полной, целевую функцию управления и их совокупности там, где нет необходимости в точном термине, будем называть: **концепция управления**. Концепция управления наполняет конкретным управленческим содержанием все либо часть этапов полной функции управления.

После определения вектора целей и допустимых ошибок управления, в процессе реального управления по ней осуществляется замыкание информационных потоков с вектора целей на вектор ошибки (или эквивалентное ему замыкание на вектор состояния). При формировании совокупности концепций управления, соответствующих вектору целей, размерность пространства параметров вектора состояния увеличивается за счёт приобщения к столбцу контрольных параметров ещё и информационно связанных с ним параметров, описывающих состояние объекта, окружающей среды и системы управления.

Эти дополняющие, информационно связанные параметры разделяются на две категории: управляемые — в изменении значений которых сказывается непосредственно управляющее воздействие (они образуют вектор управляющего воздействия); и свободные — которые изменяются при изменении управляемых, но не входят в перечень контрольных параметров, составляющих вектор целей управления. Так, для корабля: угол курса — контрольный

¹ За исключением наук, которые также, как и теория управления, сами являются языками описания Мироздания: таких как математика, грамматика и т.п., аппарат которых тем не менее может быть привлечен и к описанию процессов управления.

² Здесь и далее: «со-бытие» — один из процессов. Процесс — со-бытие во множестве взаимно вложенных процессов-событий, бытие которых протекает совместно.

³ В наиболее общем случае под термином «вектор» подразумевается — не отрезок со стрелочкой, указывающей направление, а упорядоченный перечень (т. е. с номерами) разнокачественной информации. В пределах же каждого качества должна быть определена хоть в каком-нибудь смысле мера качества. Благодаря этому сложение и вычитание векторов обладают некоторым смыслом, определяемым при построении векторного пространства параметров. Именно поэтому вектор целей — не дорожный указатель “туда”, хотя смысл такого дорожного указателя и близок к понятию «вектора целей управления».

параметр; угол перекладки руля — (непосредственно) управляемый параметр; угол дрейфа (между скоростью и плоскостью симметрии) — свободный параметр.

Далее под вектором состояния понимается в большинстве случаев этот расширенный вектор, включающий в себя иерархически упорядоченный вектор контрольных параметров. Набор управляемых параметров может быть также иерархически упорядочен (нормальное управление, управление в потенциально опасных обстоятельствах, аварийное и т.п.) и образует **вектор управляющего воздействия**, выделяемый из вектора состояния.

Полная функция управления в процессе управления осуществляется безструктурным способом (управления) и структурным способом.

При **структурном способе управления** информация передается адресно по вполне определённым элементам структуры, сложившейся ещё до начала процесса управления.

При **безструктурном способе управления** таких, заранее сложившихся, структур нет. Происходит безадресное циркулярное распространение информации в среде, способной к порождению структур из себя. Структуры складываются и разпадаются в среде в процессе безструктурного управления, а управляемыми и контролируемыми параметрами являются вероятностные и статистические характеристики массовых явлений в управляемой среде: т.е. средние значения параметров, их средние квадратичные отклонения, плотности распределения вероятности каких-то событий, корреляционные функции и т.п.

Структурное управление выкристаллизовывается из безструктурного.

Объективной основой безструктурного управления являются объективные вероятностные предопределённости и статистические модели, их описывающие (а также и прямые субъективные оценки объективных вероятностных предопределённостей, получаемые вне формально алгоритмических статистических моделей, к чему объективно способен человек), упорядочивающие массовые явления в статистическом смысле, позволяющие отличать одно множество от другого (или одно и то же множество, но в разные этапы его существования) на основе их статистических описаний; а во многих случаях выявить и причины, вызвавшие отличие статистик.

Поэтому, слово «вероятно» и однокоренные с ним, следует понимать не в ставшем обыденным смысле “может быть так, а может быть сяк”, а как указание на возможность и существование объективных вероятностных предопределённостей, обуславливающих объективную возможность осуществления того или иного явления, события, пребывания объекта в некоем состоянии, а также и их статистических оценок; и соответственно как утверждение о существовании средних значений “случайного” параметра (вероятность¹ их превышения = 0,5), средних квадратичных отклонений от среднего и т.п. категорий, известных из теории вероятностей и математической статистики.

С точки зрения общей теории управления, *теория вероятностей* (раздел математики) является **математической теорией мер неопределённостей** в течении событий. Соответственно: значение вероятности, статистическая частота, а также их разнообразные оценки есть меры неопределённости управления. Они же — меры устойчивости переходного процесса, ведущего из определённого состояния, (возможно отождествляемого с настоящим), к каждому из различных вариантов будущего во множестве возможного, в предположении, что:

1. Самоуправление в рассматриваемой системе будет протекать на основе прежнего его информационного обеспечения без каких-либо нововведений.
2. Не произойдет прямого адресного вмешательства иерархически высшего, внешнего по отношению к системе, управления.

Первой из этих двух оговорок соответствует взаимная обусловленность: чем ниже оценка устойчивости переходного процесса к избранному варианту, тем выше должно быть качество управления переходным процессом, что соответственно требует более высокой квалификации управленцев. То есть: во всяком множестве сопоставимых возможных вариантов, величина, обратная вероятности самоосуществления всякого определённого варианта, есть относительная (по отношению к другим вариантам) мера эффективности управления, необходимого для осуществления именно этого варианта из рассматриваемого множества.

Вторая из этих двух оговорок указывает на возможность конфликта с иерархически высшим объёмлющим управлением. В предельном случае конфликта, если кто-то избрал зло, упорствует в его осуществлении и исчерпал Божеское попущение, то он своими действиями вызовет прямое вмешательство в течение событий Свыше. И это вмешательство опрокинет всю его деятельность на основе всех его прежних прогнозов и оценок их устойчивости — мер неопределённостей.

Векторы целей управления и соответствующие им режимы управления можно разделить на два класса: **балансирующие режимы** — колебания в допустимых пределах относительно идеального неизменного во времени режима; **манёвры** — колебания относительно изменяющегося во времени вектора целей и переход из одного режима в другой, при которых параметры реального манёвра отклоняются от параметров идеального манёвра в допустимых пределах. Потеря управления — выход вектора состояния (или эквивалентный выход вектора ошибки) из области допустимых отклонений от идеального режима, иными словами — выпадение из множества допустимых векторов ошибки.

Манёвры разделяются на **сильные** и **слабые**. Их отличие друг от друга условно и определяется субъективным выбором эталонного процесса времени и единицы измерения времени. Но во многих случаях такое их разделение позволяет упростить моделирование слабых манёвров, пренебрегая целым рядом факторов, без потери качества управления.

Любой частный процесс может быть интерпретирован как процесс управления или самоуправления в пределах процесса объёмлющего иерархически высшего управления и может быть описан в терминах перечисленных основных категорий теории управления.

Человеческое сознание может одновременно оперировать с семью — девятью объектами. При описании любой из жизненных проблем в терминах теории управления, общее число одновременно используемых категорий не превосходит девяти: 1) вектор целей, 2) вектор состояния, 3) вектор ошибки, 4) полная функция управления, 5) совокупность частных концепций управления, 6) вектор управляющего воздействия, 7) структурный способ, 8) безструктурный способ, 9) балансирующий режим или манёвр.

Это означает, что информация, необходимая для постановки и решения любой из задач теории управления может быть доступна сознанию здорового человека в некоторых образах вся без исключения, одновременно и упорядочено, как некая мозаика, а не безсвязно-разрозненно, как стекляшки в калейдоскопе. Главное для этого — отдавать себе отчёт в том, что конкретно к какой категории теории управления относится, чтобы не впасть в калейдоскопический идиотизм — махрово или вяло текущую шизофрению.

И если какие-то категории оказываются пустыми и/или поведение объекта не устойчиво в смысле предсказуемости его поведения, то это означает, что человек не готов — не то чтобы к решению, но даже к постановке задачи, за которую взялся; и потому он может осознанно заблаговременно остановиться и переосмыслить происходящее, чтобы не сотворить беды, впад в калейдоскопический идиотизм.

Управление всегда концептуально определённо 1) в смысле определённости целей и иерархической упорядоченности их по значимости в полном множестве целей и 2) в смысле определённости допустимых и недопустимых конкретных средств осуществления целей управления. Неопределённости обоих видов, иными словами неспособность понять смысл различных определённых концепций управления, одновременно проводимых в жизнь, порождают ошибки управления, вплоть до полной потери управляемости по провозглашаемой концепции (чему может сопутствовать управление по умолчанию в соответствии с некой иной концепцией, объёмлющей или отрицающей первую).

Методологический тест на управленческое шарлатанство или отсутствие шарлатанства — алгоритм метода динамического программирования². Этот алгоритм возможно построить и запустить в работу (если позволяют вычислительные мощности) только при определённости вектора целей и соответствующих вектору целей концепций управления, а так же при условии, что вектор целей и концепции управления не потеряют устойчивости на интервале времени, в течение которого длится процесс управления.

Всякое общество так или иначе управляется, по какой причине глобальный исторический процесс возможно рассматривать в качестве глобального процесса управления, во-первых, объёмлющего множество процессов региональных управлений, во-вторых, протекающего в иерархически высших по отношению к нему процессах жизни Земли и Космоса. Соответственно этому, при взгляде с позиций достаточно общей теории управления на жизнь обществ на исторически длительных интервалах времени (сотни и более лет), средствами воздействия на общество, осмысленное применение которых позволяет управлять его жизнью и смертью, являются:

1. Информация мировоззренческого характера, методология, осваивая которую, люди строят — индивидуально и общественно — свои “стандартные автоматизмы” распознавания и осмысления частных процессов в полноте и целостности Мироздания и определяют в своём восприятии иерархическую

¹ Число от 0 до 1, по существу являющееся оценкой объективно возможного, мерой неопределённостей; или кому больше нравится в жизненной повседневности — надежды на “гарантию” в диапазоне от 0 %-ной до 100 %-ной.

² См. специальную литературу и раздел 6.4 настоящей работы.

- упорядоченность их во взаимной вложенности. Она является основой культуры мышления и полноты управленческой деятельности, включая и внутриобщественное полновластие.
2. Информация летописного, хронологического, характера всех отраслей Культуры и всех отраслей Знания. Она позволяет видеть направленность течения процессов и соотносить друг с другом частные отрасли Культуры в целом и отрасли Знания. При владении сообразным Мирозданию мировоззрением, на основе чувства меры, она позволяет выявлять частные процессы, воспринимая “хаотичный” поток фактов и явлений в мировоззренческое “сито” — субъективную человеческую меру распознавания.
 3. Информация факто-описательного характера: описание частных процессов и их взаимосвязей — существо информации третьего приоритета, к которому относятся вероучения религиозных культов, светские идеологии, технологии и фактология всех отраслей науки.
 4. Экономические процессы, как средство воздействия, подчиненные чисто информационным средствам воздействия через финансы (деньги), являющиеся предельно обобщенным видом информации экономического характера.
 5. Средства геноцида, поражающие не только живущих, но и последующие поколения, уничтожающие генетически обусловленный потенциал освоения и развития ими культурного наследия предков: ядерный шантаж — угроза применения; алкогольный, табачный и прочий наркотический геноцид, пищевые добавки, все экологические загрязнители, некоторые медикаменты — реальное применение; “генная инженерия” и “биотехнологии” — потенциальная опасность.
 6. Прочие средства воздействия, главным образом силового, — оружие в традиционном понимании этого слова, убивающее и калечащее людей, разрушающее и уничтожающее материально-технические объекты цивилизации, вещественные памятники культуры и носители их духа.

Хотя однозначных разграничений между средствами воздействия нет, поскольку многие из них обладают качествами, позволяющими отнести их к разным приоритетам, но приведенная иерархически упорядоченная их классификация позволяет выделить доминирующие факторы воздействия, которые могут применяться в качестве средств управления и, в частности, в качестве средств подавления и уничтожения управленчески-концептуально неприемлемых явлений в жизни общества.

При применении этого набора внутри одной социальной системы это — обобщенные средства управления ею. А при применении их же одной социальной системой (социальной группой) по отношению к другой, при несовпадении концепций управления в них, это — обобщенное оружие, т.е. средства ведения войны, в самом общем понимании этого слова; или же — средства поддержки самоуправления в иной социальной системе, при отсутствии концептуальной несовместимости управления в обеих системах.

Указанный порядок определяет приоритетность названных классов средств воздействия на общество, поскольку изменение состояния общества под воздействием средств высших приоритетов имеет куда большие последствия, чем под воздействием низших, хотя и протекает медленнее и без “шумных эффектов”.

То есть, на исторически длительных интервалах времени быстрое действие растет от первого к шестому, а необратимость результатов их применения, во многом определяющая эффективность решения проблем в жизни общества в смысле раз и навсегда, — падает.

Придерживаясь высказанного мировоззренческого стандарта, мы и разматриваем все без исключения мнения, высказываемые по вопросам истории, религии, экономики и иным, принадлежащими к области обществоведения. И также, соотносясь с ним, высказываем собственные мнения.

5. Библейская концепция в её существе

5.1. Управление в обществе

В обществе всегда некоторым образом протекают процессы управления. Их описание всегда присутствует в культуре общества сообразно его внутренней исторически сложившейся стратификации по социальным группам, выделяемым в нём по разным идентификационным признакам. Такого рода описания с точки зрения теории управления являются концепциями управления; с точки зрения социологии концепции управления это — идеологии. Поскольку управление, власть — часть культуры и соответствует некоторой концепции управления или нескольким концепциям одновременно своими разными фрагментами, то свобода от идеологий — самообман: идеологию можно понимать или не понимать, принимать её или отрицать, но в любом случае живущим в обществе всегда приходится встречаться с проявлениями той или иной идеологии, поскольку она — концепция управления, а общество всегда некоторым образом управляется (или стремится управляться в периоды кризисов, являющихся по существу кризисами социально неприемлемого управления).

Поэтому общество всегда находится под властью идеологий. Но над властью идеологий стоит концептуальная власть тех, кто в состоянии по своим личным качествам воздействовать на сферу идеологий: изменять существующие, порождать новые и тем самым лишать прежние идеологии их социальной базы. Под воздействием произвола, обусловленного истинной нравственностью способных к концептуальному властвованию, изменяется характер многих внутрисоциальных отношений и отношений «общество — биосфера». Концептуальная власть надзаконна и самовластна по своей природе. Вследствие этого самовластью одной концептуальной власти может противостоять только самовластный произвол иной концептуальной власти, обусловленный иной нравственностью эту власть осуществляющих.

Библия, кроме того, что она лежит в основе церковных культов Западной цивилизации, ещё является и описанием концепции самоуправления общества в ней, порожденной некогда самовластием по нравственному произволу излагавших её. Если оставить в стороне мистико-религиозные аспекты¹, то Библия — концепция информационной холодной войны кланов египетского “жречества” за установление своего безраздельного мирового господства. Для них мистико-религиозные аспекты Библии — средство внедрить её в культуру общества и тем самым снять со стратегии войны гриф секретности, что упрощает агрессию, освобождая агрессора от необходимости таиться; а вероучение — средство насилования и извращения психики множества людей, с целью управления социальной системой по своекорыстию. Соответственно этому соучастие в агрессии перестает восприниматься как преступление против собственного и других народов после принятия обществом любого варианта библейского культа.

Все люди разные: одним, чтобы понять неэффективность огненной войны, недостаточно всех войн цивилизации за последние 2000 лет, ужасов Хиросимы, Нагасаки, прогнозов ядерной зимы и “эпических” кинокошмаров на темы “человечество после последней войны”; другие ещё в эпоху лука и стрел, “щита и меча” поняли, что агрессия методом *культурного сотрудничества*, в ходе которой агрессор извращает приемлемым для него образом культуру поработаемого народа в ходе деятельности своих “прогрессоров” (термин братьев Стругацких), гораздо эффективнее в смысле необратимости результатов. Исход был необходим правящей верхушке Египта, чтобы евреи — прогрессоры плен египетский разнесли в веках в своих душах, не осознавая его, по всему миру, и чтобы народы всего мира стали бы подневольны только одной глобальной концептуальной власти²; библейско-“христианские” миссионеры и укоренившиеся церкви — вторая ступень библейского “прогрессоносителя”. Существо “библейского прогресса” недвусмысленно изложено в Ветхом Завете, и может быть условно названо доктрина “Второзакония-Исаии”.

Доктрина “Второзакония-Исаии” — название условное: по цитируемым источникам. В том мире, в котором живем мы, пророки Божьи не могли выдать в общество столь мерзостных рекомендаций об устройстве его жизни; а Христос не благословил её до скончания веков, а выступил против неё, и его слова относятся к Закону Божию в его истинном виде, данном Моисею, а не к его извращённой редакции, довлевшей над иудеями ко времени прихода Христа.

¹ Наши взгляды по этой проблематике изложены в работах “Вопросы митрополиту Иоанну и иерархии Русской православной церкви”, “К Богодержавию...” и в главе 11 настоящей работы.

² Наше видение возникновения библейской культуры освещено в работе “Синайский «турпоход»”.

5.2. Доктрина “Второзакония-Исаии”

«Не давай в рост брату твоему (по контексту единоплеменнику — иудею) ни серебра, ни хлеба, ни чего-либо другого, что возможно отдавать в рост; иноземцу (т.е. не-иудею) отдавай в рост, чтобы господь бог твой (т.е. дьявол, если по совести смотреть на существо рекомендаций) благословил тебя во всём, что делается руками твоими на земле, в которую ты идешь, чтобы владеть ею (последнее касается не только древности и не только обетованной древним евреям Палестины, поскольку взято не из отчёта о расшифровке единственного свитка истории болезни, найденного на раскопках древней психбольницы, а из современной, массово изданной книги, пропагандируемой всеми Церквями и частью “интеллигенции” в качестве вечной истины, данной якобы Свыше).» — Второзаконие, 23:19, 20. «И будешь господствовать над многими народами, а они над тобой господствовать не будут.» — Второзаконие, 28:12. «Тогда сыновья иноземцев (т.е. последующие поколения не-иудеев, чьи предки влезли в заведомо неоплатные долги к племени ростовщиков-единоверцев) будут строить стены твои (так ныне многие семьи арабов-палестинцев в их жизни зависят от возможности поездок на работу в Израиль) и цари их будут служить тебе (“Я — еврей королей,” — возражение одного из Ротшильдов на неудачный комплимент в его адрес: “Вы — король евреев.”); ибо во гневе моем я поражаю тебя, но в благоволении моем буду милостив к тебе. И будут открыты врата твои, не будут затворяться ни днем, ни ночью, чтобы было приносимо к тебе достояние народов и приводимы были цари их. Ибо народы и царства, которые не захотят служить тебе, погибнут, и такие народы совершенно истребятся.» — Исаия, 60:10 — 12.

Христианские Церкви настаивают на священности этой мерзости, а канон Нового Завета, прошедший цензуру и редактирование ещё до Никейского собора (325 г. н.э.), от имени Христа провозглашает её до скончания веков:

«Не думайте, что Я пришёл нарушить закон или пророков. Не нарушить пришёл Я, но исполнить. Истинно говорю вам: доколе не прейдет небо и земля, ни одна иота или ни одна черта не прейдет из закона, пока не исполнится всё.» — Матфей, 5:17, 18.

* * *

Агрессия библейского сатанизма, подняла идею осуществления мировой тирании с уровня грубой силы, огня и меча (шестой приоритет обобщенного оружия) на уровень обобщенного оружия 1 — 4 приоритетов, которые и по настоящее время не возпринимаются большинством в качестве средств массового обольщения, поражения и уничтожения. Она начиналась в то время, когда энергопотенциал цивилизации был крайне низок и ограничен производительностью биоценозов и сельского хозяйства по питанию людей и фуражу для рабочего скота, вследствие чего подавляющее большинство населения было занято от зари до зари в сфере производства. Технологии обновлялись медленно на интервалах времени, охватывавших жизни нескольких поколений, и это позволяло жить всю жизнь один раз освоенными знаниями и навыками.

Общественное объединение личного труда в технологическом разделении операций в народном хозяйстве (а не общественное разделение труда) уже существовало, но поскольку оно характеризуется пропорциями занятости в разных отраслях, то в силу технико-технологической стабильности мира переход в иные сферы деятельности был сильно ограничен именно устойчивостью пропорций занятости: обществу были нужны одно правительство, несколько провинциальных администраций, много ремесленников, земледельцев, торговцев, воинов. При смене поколений это выливалось в доминирование внутрисемейного обучения и наследование профессий предков; “лишние” уходили в армию и нищенство. В этих условиях профессиональная информация накапливалась из поколения в поколение преимущественно в профессиональных кланах.

Взаимоподчиненность профессий в общественном объединении труда и зависимость всего общества от профессионализма сферы управления, прежде всего государственного, в условиях клановой замкнутости любой профессиональной информации осознавалась большинством, и осознается многими в наши дни, только как различие людей по мере их человеческого достоинства, а не как исключительно профессиональное их различие, при равном человеческом достоинстве.

Концепция управления, исходящая из неравенства человеческого достоинства людей, оставляет на одном полюсе общества кланы абсолютных рабовладельцев, для которых все остальные люди — средство удовлетворения их похотей и потребностей; а на другом полюсе — абсолютно отверженных, кому абсолютные рабовладельцы отказывают даже в малой мере в их человеческом достоинстве («говорящие орудия», «рабочий скот в облике человеческом» и т.п.). Между этими полюсами — иерархия внутрисоциальной безнаказанности за вседозволенность и беззаботность, т.е. за действия, которые “низшие” в ней воспринимают как ущерб, наносимый им “высшими”. Эту концепцию и передает Библия из поколения в поколение.

Теоретико-мемуарно такое воззрение вседозволенности выражено во второй главе книги Екклесиаста. И хотя глава заканчивается смертным приговором библейской концепции, тем не менее творить вседозволенность в безнаказанности для многих соблазнительно, и рецидивы рабовладения де-факто возникают в библейской цивилизации и в XX веке, несмотря на отмену рабовладения де-юре.

А с началом научного прогресса возродилась память об ошибке Атлантиды, не понятой в качестве ошибки: мечта о создании человеком «гомункулуса», «голема», «зомби» — биоробота, подобного человеку, способного его заменить в работе, стада которых можно было бы вседозволенно запрограммировать на всё.

В экономике вседозволенность проявляется как господство ростовщического паразитизма банковских кланов, безответственного за инвестиционную политику и культуру производства; проявляется в монопольно высоких зарплатах (доходах) профессиональных управленцев по сравнению их с прочими категориями трудящихся. Это и многое другое привело ко множеству внутрисоциальных антагонизмов, вылившихся в глобальный биосферно-экологический кризис: антагонизм общества и биосферы.

Концепции, построенные, исходя из вседозволенности концептуальной власти, обладают свойством: последствия ошибок и преступлений “высших” всегда вынуждены расхлебывать “низшие” в иерархии профессионального подчинения. Снять с себя гнет вседозволенности “высших” в загоне библейской цивилизации можно только двумя путями:

- либо подняться вверх по иерархии внутрисоциальной безнаказанности,
- либо уйти в “непримиримую оппозицию” и творить вседозволенность вопреки своему социальному статусу, определяемому концепцией. Последнее в любой толпо-“элитарной” концепции считается преступным и преследуется по закону и без закона.

В условиях медленной смены социально значимых знаний по отношению к смене поколений массовое недовольство безопасно для такой концепции. Недовольство исходит из социальных слоев, лишенных доступа к образованию и не имеющих свободного времени, чтобы воспроизвести самостоятельно в течение жизни одного поколения знания, необходимые для порождения условий, в которых прежняя концепция управления “элитарно”-невольничьего характера становится невозможной.

Кроме того, правящая “элита” всегда имеет возможность купить лидеров непримиримой оппозиции живыми или мертвыми, либо же спровоцировать бездумный бунт так, чтобы его подавить было легко и просто. Даже если стихийный бунт одерживает верх, то в течение срока жизни одного-двух поколений в обществе образуется новая “элита”, которая придаёт “элитарно”-невольничьей концепции новое обличье.

Продвижение же вверх по ступеням безнаказанности возможно только через открытие проходов в разного рода внутрисоциальных перегородках, разделяющих социальные группы. Всегда есть конкурс желающих, поэтому правящая “элита” имеет возможность выбора угодных ей претендентов. Претенденты же стараются ей угодить. Пока они верят в личную возможность иерархического роста, их можно кормить обещаниями, ничего реально не давая. Когда их вера иссякнет, их можно наградить, вытереть о них ноги, показать другую “конфетку”, за право созерцания которой они будут ещё долго служить также безропотно. Поскольку социальная стратификация в своей основе имеет профессионализм в общественном объединении труда, то открытие внутрисоциальных перегородок — это предоставление возможности избраннику обрести некое знание и навыки из запасов, хранимых и накапливаемых в иерархически высших профессионально-клановых системах. Если кто-то самочинно порождает знание и навыки, ранее неизвестные, то они приобщаются к этим запасам либо вместе с автором, либо без него, хотя, возможно, что после смерти автора возведут в ранг не признанных современниками гениев.

Поскольку в условиях медленного обновления знаний доминирует загрузка в память сведений и навыков, а не обучение мышлению, то в библейской концепции школа — это учеба наизусть, а рост в системе социальных иерархий — это прохождение посвящений: открытых — аттестаты и дипломы об образовании и квалификации; и тайных — во всевозможных масонских ложах, “творческих союзах”, “братствах” и т.п.; и неявных по умолчанию (в тёмную) — когда человеку предоставляют доступ к какой-либо информации, принадлежность которой он не понимает, а используя её в своих целях, тем самым производит некие действия, отвечающие целям “высших” в иерархии, в результате чего так или иначе осуществляются цели “высших”. Но в каждом из этих случаев индивида пропускают в “высшие” социальные группы в зависимости от наличия в них свободных вакансий, так чтобы не уронить при этом статус “высших”.

В основе устойчивости этой системы саморегуляции цивилизации, позволяющей социальной элите лидировать прежде всего в получении образования и/либо в потреблении продукции и услуг, производимых в обществе, лежит определённое соотношение эталонных частот биологического и социального времени, о чём речь шла ранее: на протяжении жизни одного поколения не происходит обновления множества социально значимых технологий и навыков.

Поэтому, один раз получив квалификацию, можно жить ею всю жизнь без риска дисквалифицироваться. В таких условиях, овладев один раз социальными автоматизмами поведения, далее можно жить тем более бездумно, чем выше человек в социальной пирамиде вседозволенности.

С середины XIX по середину XX века цивилизация вступила в новую фазу своей жизни. За это время произошло изменение соотношения эталонных частот биологического и социального времени:

Теперь за время активной жизни одного поколения людей успевают смениться несколько поколений техники и технологий.

В таких условиях человек для поддержания своего социального и потребительского статуса вынужден всё время непрерывно и самостоятельно воспроизводить свою квалификацию в соответствие с потребностями в ней общества, используя по своему разумению данные ему возможности. Это явление тем более массовое, чем свободнее конкуренция интеллектов. В таких условиях вне системы явных, тайных и *неявных посвящений по умолчанию* в обществе появляется разнообразное новое знание, на основе которого его обладатели могут действовать более эффективно, чем обладатели посвящений, тем более, что они в своих действиях не связаны корпоративной дисциплиной.

При этом вне иерархий посвящений оказываются люди, чья культура мировоззрения, культура мышления, генетический потенциал развития личности выше, чем культура мировоззрения, мышления и возможности посвященных. И эти люди, чуждые сложившимся иерархиям, являются носителями знаний и навыков, о которых в иерархиях просто не имеют понятия, как это сообщение ни опечалит многих высокопосвященных в нечто. Сама иерархия посвящений в нечто, созданная с целью поддержания потребительских преимуществ и безраздельной власти меньшинства, в таких условиях теряет контроль за распространением информации в обществе. Потеря контроля над распространением информации в обществе есть утрата власти, потеря управления.

Эпоха посвящений завершилась. Началась эпоха самостоятельного понимания и по-человечному целесообразной интеллектуальной деятельности.

В условиях современной энерговооруженности и технологической базы цивилизации самоуправление в ней должно быть восстановлено прежде, чем её глобальная катастрофа станет неотвратимой. Это объективное обстоятельство, совместно с неработоспособностью библейской концепции, принуждает общество, вне зависимости от личных вожделий и привычек многих, к смене концепции самоуправления цивилизации. При этом, кроме всего прочего, необходимо иначе организовать саморегуляцию макроэкономических систем так, чтобы саморегуляция действительно осуществляла производство и распределение продукции и услуг в соответствии с общественными потребностями биосферно-допустимым образом, блокируя антибиосферные процессы, порождаемые обществом.

6. Обеспечение общественно полезной ориентации саморегулирующихся макроэкономических систем

«Заметим однажды и навсегда, что в области финансов открыты невозможны».

Н.И.Тургенев, декабрист-заочник, 1818 г.

6.1. Проблема описаний экономической реальности

Проблема описаний вообще — это проблема формирования в обществе некоего языка и воспитания культуры осмысленного пользования им. Дзэн-Буддистский учитель древности Дайэ в письме к своему ученику предостерег его:

«Существует две ошибки, которые сейчас распространены среди последователей Дзэна как любителей, так и профессионалов. Одна состоит в том, что человек думает, что в словах скрыты удивительные вещи. Те, кто придерживается этого мнения, пытаются выучить как можно больше слов и изречений. Вторая представляет собой другую крайность, когда человек забывает, что слова являются пальцем, указующим на луну. Слепо веруя предписаниям сутр, в которых сказано, что слова мешают правильному пониманию истины Дзэна и буддизма, они отвергают всё словесное и просто сидят с закрытыми глазами и кислыми физиономиями, как покойники» — Д.Т.Судзуки. «Основы Дзэн-Буддизма». МП «Одиссей». Главная редакция Кыргызской Энциклопедии. Бишкек. 1993 г.

Как видно из цитированного отрывка, проблема не нова. Человек действует на основе его личного восприятия реальности и на основе уразумения описаний реальности другими людьми, пользующимися для описаний общей всем реальности (включая и её составную часть — свой собственный психический мир) теми или иными «языками»¹, в которых слова, символы, знаки, изображения и т.п. являются «пальцем, указующим на луну». Горе тому, кто не увидит «луны», примет «палец» за «луну» либо за отсутствие «луны», а отсутствие «пальца» отождествит с несуществованием «луны».

Мироздание, как таковое, существует в Боге данной мере, как триединство «материя-информация-мера»: это — реальность. По отношению к информации мера выступает как многоуровневая общевселенская система кодирования, а по отношению к материи — как матрица её возможных, статистически предопределённых свыше состояний и переходов из одного состояния (балансировочного режима) в другие.³

У человека при восприятии реальности в душе возникают некие его *личностные образы*, обусловленные как характером объективных образов реальности, так и его состоянием к моменту и в процессе восприятия информации из Объективной реальности. Личностные, субъективные образы, будучи уже принадлежностью внутреннего мира человека, обретают до известной степени самостоятельное бытие в нём. Вероятностно упорядоченно и статистически предопределённо, вторичные по отношению к объективным, субъективные образы прорастают в душе человека урожаем понятий, по мере того, как человек, осмысляя реальность, разграничивает в своём внутреннем мире присущие ему субъективные её образы и связывает их с «языковыми» конструкциями.

Понятие (как жизненное явление, свойственное индивидуальной, — а не коллективной — психической деятельности человека⁴, устойчиво существующее в ней на каком-то интервале времени, по истечении которого оно может исчезнуть или измениться) — взаимно обусловленное единство «внеязыкового» субъективного образа в психике отдельного человека и «слов» одного из «языков», развитых в культуре общества, объединяющей по «языковому» признаку людей в разнородные множества; именно поэтому «слово» (и слово, в частности) без образа, связываемого с ним, голо, пусто, непонятно⁵. Возникшее в психике одного человека понятие о чём-либо (жизненном явлении и ли⁶ вымысле) может распространяться в обществе, т.е. проникать в психику других людей, преимущественно⁷ через «языковые» средства культуры. В ряде случаев для распространения новых понятий более или менее широкий круг людей создает и новый «язык», поскольку в развитых в культуре «языках» нет «слов» для того, чтобы выразить их миропонимание.

В *процессе*, когда новое понятие обретает осмысленную определённость, система разграничений субъективных образов внутреннего мира человека, не позволяет отождествить один субъективный образ с другими, слить их, перепутать. Этот процесс большей частью протекает «автоматически» бессознательно, но когда он выходит на уровень сознания в *иерархически организованной психике* человека, то человек ищет средства для выражения обретших определённые границы внутренних своих образов и: либо находит их в одном из существующих «языков»; либо создает новые «языки» — средства для выражения своих внутренних образов и тем самым осмысляет и описывает внутреннюю и внешнюю реальность. И на уровне сознания в психике человека возникает понятийная база: «разграниченные субъективные образы внутреннего мира» + «языковые» конструкции, адресно связанные с субъективными образами.

При уразумении чужих описаний — процесс обратный: 1). Соотносясь с языковыми формами имеющегося описания, извлечь из собственной понятийной базы необходимые образы и «языковые» конструкции и достроить недостающие понятия: **«Мы не понимаем некоторые вещи не потому, что наши понятия слабы, а потому, что сии вещи не входят в круг наших понятий»**, — К.Прутков. 2). Сопоставить с понятиями известные («внеязыковые») *образы реальности* или построить неизвестные ранее её образы, после чего во внутреннем мире возникнет субъективное представление (моделирование на основе внутренних образов) о течении процессов в Объективной реальности.

То есть мы имеем дело со своего рода каскадом информационных трансформаторов «образы общей всем реальности ~ внутренние образы человека ~ понятийная база (его и культуры в целом) ~ «языки» *разного рода сами по себе*, как средства выражения внутренних образов в общении с другими людьми».

В массовой статистике жизни общества это — общественная культура мировоззрения, мышления и взаимопонимания. Это — общее достояние всех, кто ею пользуется. И она тем выше, чем меньше искажений при прямом и обратном прохождении цепочки информационных преобразований одним человеком для его личных целей; чем больше уровней «языка», как иерархической системы кодирования информации, используется людьми; и чем меньше при этом переданное одним и принятое другим не утрачивает своих качеств. Это касается как общей всем реальности, так и субъективной реальности внутреннего мира каждого человека.

В настоящее время культура мировоззрения, мышления и взаимопонимания поверхностна и примитивна: подавляющее большинство людей осуществляет обмен пустыми формами разнообразных «языковых» описаний, наполняя воспринятые пустые (безобразные) формы своей образной отсебятиной на основе бессознательных автоматизмов, не задумываясь об образной адресации «слов» ни у себя в душе, ни в душе тех, к кому они обращаются или слушают.

¹ Здесь и далее «язык» в «» — в самом общем смысле слова язык, как внутри общественное средство передачи информации. То же касается и однокоренных слов.

² Объективные образы, свойственные объективной реальности.

³ Соответственно, полная функция управления — это матрица возможного управления, мера управления.

⁴ Более широкой, чем деятельность умозрительно вычлененного из психики интеллекта.

⁵ Это же касается и знакомых, понятных слов в незнакомых сочетаниях.

⁶ Грамматик письменности и устной речи может быть несколько в одном и том же языке: то, что в одной грамматике рассматривается в качестве союза «или» в другой грамматике будет восприниматься в качестве ошибочно слитного написания двух логических связок «и» и «ли». Роль последней перешла в общепринятой грамматике к союзу «или», при этом стерлось то, что общепринятое «или» в логике это и «и», и «ли» одновременно. Союз «или» в общеупотребительной грамматике это забытое «и ли». На это указывает, в частности то обстоятельство, что в общеупотребительной грамматике «или» и «либо» синонимы, в то время как отличный от смысла «либо» смысл «и ли» в общепринятой грамматике не передается одним словом.

Общеупотребительная грамматика русского языка образца 1918 г. своим происхождением обязана стремлению упростить существовавшие прежде грамматические нормы. При этом введенные ею нормы достаточно часто препятствуют точному выражению смысла, вследствие чего она представляет собой примитивизирующую интеллект грамматику, которую многие смогли освоить в совершенстве, так и не научившись думать.

Поскольку она обусловлена не культурой мышления, а фонетикой то она часто пустословная, а кроме того она обычно запрещает интонационно обусловленную пунктуацию, что препятствует во многих случаях точной передаче смысла и затрудняет однозначное понимание читателем длинных фраз. По этой причине её нормы мы достаточно часто нарушаем вовсе не по ошибке.

В частности, на наш взгляд, полезно разграничивать смысловые единицы знаками препинания, вопреки сложившимся грамматическим нормам образца 1918 г., поскольку это упрощает читателю восприятие смысла длинных фраз.

⁷ Не преобладающий путь распространения понятий в обществе — единообразие психической культуры разных людей, сталкивающихся в жизни с одной и той же проблематикой. Это не унификация личностей в обществе, поскольку жизненный опыт и устремленность каждого из них не утрачивает своеобразие. Но решения одних и тех же проблем, вырабатываемые ими в сходных обстоятельствах, во многом могут оказаться близкими. И дело не в том, насколько решения похожи и кто у кого «списал», а в том, насколько они отвечают обстановке и направленности течения событий: во всём множестве возможных решений проблемы, подмножество наилучших в определённом смысле решений обычно узко.

И совершенство психической культуры личности проявляется не в её непохожести на другие, а в способности выйти на максимально близкое к наилучшему решению реальной жизненной проблемы (последнего нет в интеллектуальных теле-шоу типа «Что? Где? Когда? Сколько заплатят?» и их жизненных аналогах).

Многие при этом не понимают, что живое слово, исходящее из живых уст, как, в прочем, и мысль, проскользнувшая в душе, — само материально (энергия); оно — часть объективной общей всем реальности и изменяют течение процессов самим фактом его произнесения или иного оглашения.

При этом вне зависимости от того, задумывается человек или нет, но некоторая конкретная в каждом случае направленность взаимосвязей в системе «язык», как таковой ~ понятийная база культуры ~ объёмлющая культуру Объективная реальность» устанавливается на всех этапах объективно — в силу целостности мира, существующего как процесс триединства «материя-информация-мера», в котором общевселенская мера обладает голографическими свойствами, в том смысле, что каждый её фрагмент содержит в себе и все остальные. Чувствуя это, Ф.И.Тютчев предостерег: «Нам не дано предугадать, как наше слово отзовется...» — по какой причине не следует бездумно или злоумышленно принимать на себя роль старухи Карабос из «Спящей красавицы», выражаясь как попало, иначе может получиться, как с шоу-мэном В.Листьевым, наболтавшим самому себе смерть в серии ток-шоу, в которых он красовался, подчёркивая своё некоторое сходство с Л.Д.Бронштейном (Троцким).

То есть должно осознанно заботиться об определённости взаимных связей «языковых» конструкций и образов (субъективных и объективных) в процессе понимания жизни Объективной реальности как таковой — как по отношению к тому, что принято считать одушевленным, так и по отношению к тому, что принято считать не одушевленным: мир един и целостен и не ладной мыслью, не то, что словом, возможно вызвать катастрофу безо всяких мощных, с точки зрения материалиста, средств воздействия: дело только в объективно сложившейся адресации информации в матрице возможных состояний материи и уровнях мощности энергопотока, несущего информацию: то, что в иерархически построенной системе представляется пренебрежимо малым воздействием на одном уровне, рассматриваемом изолированно от других реально связанных с ним уровней в организации системы, может уничтожить систему, разрушив через цепи взаимосвязей другие уровни в её организации. Пример тому поражения живых организмов «жесткими излучениями» разного рода, хотя мощности энергопотоков могут быть ничтожно малы по сравнению, допустим, с энергией, остывающего на плите чайника.

И хотя «языковые» средства — поверхностный слой в культуре мышления и взаимопонимания людей, но возможности языков в самом общем смысле этого слова различны. И потому в одних случаях одни «языки» как средства информационного обмена и общения людей, предпочтительнее, чем другие. Так в средние века в Европе до перехода на позиционную систему счисления (арабские цифры и десятичные дроби) пользовались римскими цифрами или иными системами, основанными на числовой мере, соотносимой со знаками алфавита. Вне позиционной системы счисления большой проблемой была операция деления: возникновение остатка при неделимости нацело и производная проблема соизмерения простых дробей¹. Например: MCMXCV/XVI или XXII/VII. С переходом к позиционной системе счисления проблема исчезла: операция деления двух чисел в ней — это пользование таблицей умножения и выравнивание порядков делителя и делимого (т.е. перенос десятичной точки или запятой вправо или влево). Числа остались прежними, но изменились средства описания: 1995/16 и 22/7 (22/7 — известное со времен древнего Египта приближение числа π , более точное, чем обычно употребляемое 3,14).

И если семья и школа ещё как-то учат грамматике родного языка и логике языка математики, то, как связать этот уровень системы кодирования информации с другими? как выглядит вневелингвистическая грамотность на них? — этому сами учатся только те, кто столкнулся с этой проблемой и понял, что она не наваждение и не фантазия, что пустые или неопределённой адресации «словеса» разного рода «языков», как минимум — никчемны, но чаще — опасны.

Развитие культуры это — и развитие средств описания внешнего и внутреннего по отношению к человеку мира. И от описаний, будь то словесные или математические формулировки законов естествознания или обществоведения, нельзя требовать полного тождества с превосходящей их по сложности реальностью во всей её полноте и целостности, хотя бы по причине ограниченности человека *во времени и пространстве, как в измерениях в Богом данной мере*. Не смотря на это, человек, пользующийся теми или иными «языками» при описании реальности и прочтении описаний, сделанных другими людьми, обязан видеть ошибку описания и отдавать себе отчёт в том, в какого рода деятельности эта ошибка порождает запас её устойчивости, повышая уровень безопасности этой деятельности, а в каких случаях ошибка описаний исчерпывает запас устойчивости его безопасной деятельности, которая должна протекать в ладу с Мирозданием и Богом.

И вряд ли возможен в условиях нынешней культуры — в силу ограниченности человека и антибиосферного, паразитического характера цивилизации — абсолютный язык, полностью тождественный реальности, безошибочный во всех случаях его применения.

Поэтому проблема современной цивилизации двуединая:

Во-первых, проблема возвращения безопасной культуры *собственного мировоззрения, мышления* каждого из людей, т.е. восприятие знания по мере практической необходимости вне языковых средств. В нашем понимании Новый Завет об этом говорит так: «Дух святой наставит вас на всякую истину». Это — обретение того, что можно назвать «первознанием», которое даётся человеку непосредственно Свыше, каждому по его истинной нравственности (иными словами: т.е. *знание — особого рода приданое к строю психики и нравственности индивида*). Пророку Мухаммаду принадлежат слова: «Раб Божий получает от молитвы то, что он понял», — то есть, если ничего не понял, то, как и не молился.

Во-вторых, проблема равнозначного (адекватного) обмена мнениями, т.е. разпространения *первознания* среди себе подобных людей при помощи «языковых» средств — «пальца, указующего на “луну”».

И это в совокупности — одна из граней проблемы созидания нравственности каждым из людей в обществе: Бог не меняет того, что происходит с людьми (т.е. внешних обстоятельств), куда люди сами не изменяют того, что есть в них; А тем, кто остерегается вызвать гнев Божий, тем Бог дает Различение, как способность, — так мы понимаем смысл коранических утверждений 13:12, 8:29.

Большинство «языковых» формулировок существуют как замкнутые системы в силу ограниченности возможностей человека, в то время как в реальности всё — взаимно вложенные системы с виртуальной (мгновенно существующей и мгновенно изменяющейся структурой), находящиеся в материально-информационном обмене между собой и в том числе в обмене между иерархическими уровнями, определяющими порядок взаимной вложенности, согласно матрице возможных состояний и преобразований (в мере).

Об этом часто забывают, описывая нечто как самодостаточную систему, явно или неявно опустив описание её отношений с объёмлющими системами, как процессами. Когда это приводит к очевидному ущербу вследствие деятельности на основе тех или иных описаний, то за такого рода ошибками следует другая ошибка: абсолютизация ошибочности прежнего описания.

Любое человеческое описание это — «калька» с Богом данной меры. Если мы входим в меру (через «ять»), то два *любые* числа *приблизительно* равны: вопрос только в том приемлема ли такая *величина ошибки* приближения, либо нет. То есть вопрос выявления неравенства это — вопрос Различения: в одних обстоятельствах пользоваться таким *приблизительным равенством* допустимо, а в других — нет. И это касается любого знания, зафиксированного как описания в культуре общества, будь то «второе начало термодинамики» или «балансовый метод» в задачах макроэкономики: *Как пользоваться любыми описаниями и средствами описания — «языками» — так, чтобы ошибка, всегда порождаемая неадекватностью описаний первознанию и реальности, уходила бы в запас устойчивости безопасной деятельности?*

Памятуя о существовании этого вопроса, обратимся к линейной алгебре, как к средству описания производства и распределения продукции на основе общественного объединения труда.

¹ Таблицы для сравнения дробей с разными знаменателями — столь же были необходимы для прикладной математики древности, как таблицы логарифмов в прикладной математике «индустриального общества» до появления ЭВМ.

6.2. Описание многоотраслевых производственно-потребительских систем

Разсмотрим рис. 1. На нём показано, как некий параметр X изменяется во времени t : — кривая I . Математически этот процесс *идеально точно* может моделироваться некой функцией $X = f(t)$. Поскольку функция идеально точно моделирует реальный процесс, то её график — та же самая кривая I . Эта функция нелинейна, т.е. математически не может быть представлена как прямая линия или отрезок прямой (соответственно, график линейной функции представляет собой прямую или отрезок прямой). Ломаные I , II , III , $IV-I$, $IV-II$ — различные линейные аппроксимации (т.е. описания) реальности и идеальной нелинейной функции $X = f(t)$ линейной функцией (прямая III) и кусочно-линейными (ломаные II , $IV-I$, $IV-II$) функциями. Каждой из аппроксимаций свойственна некоторая ошибка.

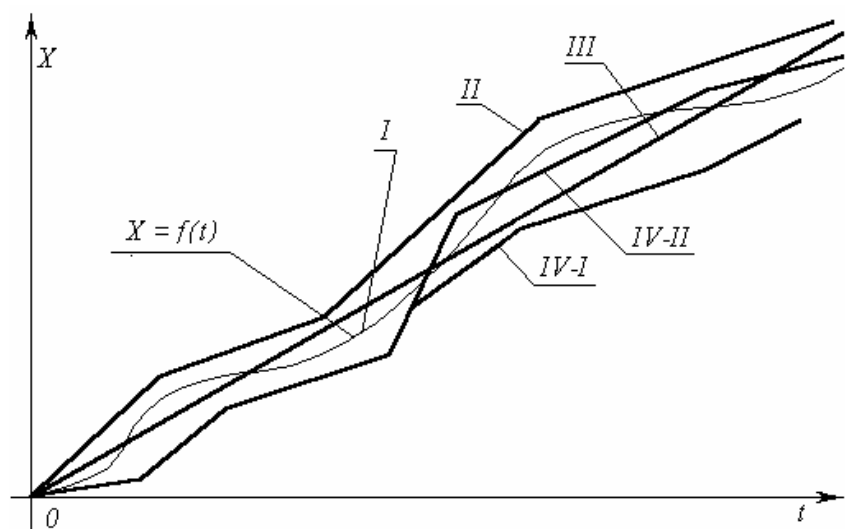


Рис. 1. Нелинейный процесс и его линейные описания

из-за ошибки по высоте неопределённого знака.

Аппроксимации II , $IV-I$ сохраняют неизменным знак ошибки моделирования в процессе управления. В задачах управления макроэкономическими системами, аппроксимация II — это перенапряженный план, не обеспеченный мощностями и доступными ресурсами; а кривая I — реальное производство, которое не в силах перевалить через “рекордное задание”.

В задачах управления многоотраслевыми производственно-потребительскими системами, которое невозможно вести иначе как по схеме предиктор-корректор, приемлемое соотношение упреждающего моделирования и реального процесса это — взаимное положение аппроксимации $IV-I$ и кривой I . *Неизбежная* ошибка моделирования присутствует, но она всегда имеет один и тот же знак, причем моделирующие аппроксимации лежат всегда ниже, чем кривая I , изображающая реальный процесс. Если это процесс производства, то никогда не будет произведено меньше, чем заказано или задано, что и требуется при подъёме производства до общественно необходимого уровня и исключает падение производства ниже допустимого при устойчивом достижении уровня общественно удовлетворительной достаточности.

Кривая $IV-II$ — продолжение одного из отрезков ломаной аппроксимации $IV-I$. Здесь также ошибка упреждающего моделирования, неотъемлемо свойственная, в том числе и схеме управления предиктор-корректор, меняет свой знак в процессе реального управления, последующего моделированию. И в этом смысле аппроксимации $IV-II$ и III эквивалентны. Но случай $IV-II$ может иметь иную причину: чрезмерно длительный расчётный цикл DT народного хозяйства, в течение которого ошибка моделирования *накопилась* и вышла за управленчески допустимые пределы; случай же III соответствует бездумному раз и навсегда настроенному “автопилоту”, в роли которого может выступать неизменное законодательство о хозяйственной деятельности.

Всем этим разным *стилям* моделирования в реальной жизни будут соответствовать и различные реализации управления, а не один процесс, как показано на рис. 1 для упрощения восприятия.

Общественно приемлемо, если при использовании линейных моделей в задачах управления многоотраслевыми производственно-потребительскими системами, принятый стиль моделирования в реальной жизни порождает соотношения «план — реализация» по типу « $I - IV-I$ » в символах рис. 1; а возникновение ситуаций типа « $I - IV-II$ » — при отсутствии общесуперсистемных факторов, препятствующих переводу системы в режим « $I - IV-I$ », — носит характер достаточно редких эпизодов и затрагивает только некоторые отрасли, а не их управленчески значимое количество, разрушающее устойчивость продуктообмена в целостности производственно-потребительской системы.

Тем не менее, есть ещё одно обстоятельство, не отраженное в рис. 1. С того момента, как избрана расчётная длительность DT производственного цикла (т.е. устранена неопределённость значения DT), кусочно-ломаные аппроксимации, выражающие прямопропорциональную зависимость, предопределяют ступенчато-дискретный характер задания вектора целей и ступенчато-дискретный характер сопоставления с ним вектора состояния системы в процессе управления ею, как это показано на рис. 2. Величина $1/DT$ называется частотой дискретизации процесса в численном его отображении или моделировании.

Можно построить таким образом три основных типа дискретных “лестниц”, описывающих один и тот же реальный процесс: 1) на началах отрезков ломаных; 2) на концах отрезков; 3) на серединах. На рис. 2 показаны только 1-й и 2-й типы. Любой из трёх типов “лестниц”, аппроксимирующих один и тот же процесс (кривая I), построен на основе одной и той же кусочно-ломаной аппроксимации (кривая II), и потому все три типа эквивалентны, хотя и недопустимо в одном и том же алгоритме расчётов и/либо управления не различать их и смешивать.

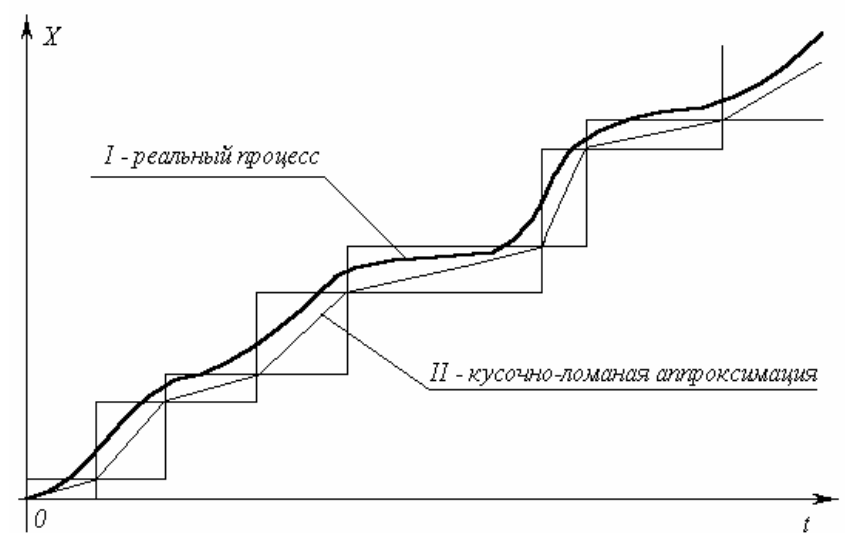


Рис. 2. Линейные аппроксимации и дискретный характер расчёта и контроля параметров объекта управления.

Можно предположить, что линейные аппроксимации изображают моделирование в процессе принятия управленческих решений; а кривая I изображает реальный процесс управления, в котором осуществлены управленческие решения, выработанные на основе одного из линейных моделирований реально нелинейного управляемого процесса $X = f(t)$.

При любом значении аргумента t разность между кривой I и линейной аппроксимацией (II , III , $IV-I$, $IV-II$) — ошибка моделирования. Рис. 1 показывает не конкретное соотношение «моделирование — реализация», а типы возможного взаимного расположения моделирующих аппроксимаций и реализаций процесса управления. Могут быть задачи, в которых допустимо любое из показанных соотношений «моделирование — реализация».

Но могут быть задачи управления, в которых соотношения: « $f(t)$ — аппроксимация III », « $f(t)$ — аппроксимация $IV-II$ » недопустимы, поскольку ошибка моделирования в них изменяет свой знак в процессе реального управления. Таковы все задачи навигации: если ошибка моделирования меняет свой знак непредсказуемым образом, а знак ошибки неизвестен, то курс корабля реально может пролежать и через сушу, и через недопустимое мелководье; а самолёт врежется в посадочную полосу вместо того, чтобы мягко сесть на неё, если вообще не врежется в гору где-то по дороге

Анализ хозяйственной деятельности цивилизации в соотношении её с разного рода внутриобщественными антагонизмами и биосферно-экологическим кризисом говорит, что наряду с биосферно допустимыми общественными потребностями, система производства удовлетворяет и антиобщественные, антибиосферные потребности. Это позволяет утверждать, что потребности людей, живущих в нынешней цивилизации, принадлежат двум спектрам¹.

1). Демографически обусловленный, биосферно допустимый спектр потребностей, **предсказуемый** на многие десятилетия вперёд на основе этнографии и тенденций изменения численности возрастных групп.

2). Деградиционно-паразитический спектр потребностей, удовлетворение которых наносит ущерб тем, кто ему следует, их детям, внукам, ущемляет возможности развития окружающих, антагонизирует общество, в массовой статистике активизирует деградиационные процессы в живущих и последующих поколениях, а ГЛАВНОЕ — разрушает биоценозы и биосферу Земли в целом.

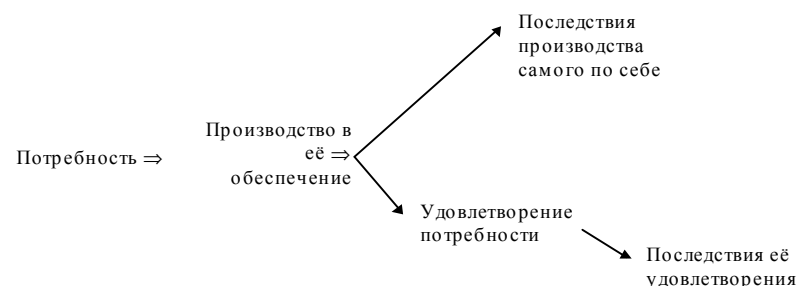
Длительное созревание биосферно-экологического кризиса, порожденного библейской цивилизацией, говорит о том, что деградиционно-паразитический спектр потребностей статистически *устойчиво подавляет* демографически обусловленный спектр в упорядоченности приоритетов объективно свойственного ей вектора целей производства, на который объективно настроен механизм рыночной саморегуляции макроэкономической системы Запада. Кроме того, деградиционно-паразитический спектр **непредсказуем**, что является одним из факторов подавления им демографически обусловленного спектра потребностей при ограниченных возможностях производства, а также потребления.

¹ Здесь и далее под спектром производства или потребления понимается определённая номенклатура продукции и объёмы по каждой из позиций номенклатуры в натуральном или финансовом выражении.

Отнесение потребностей к тому или иному из двух спектров, определение их иерархической упорядоченности в векторе целей и объёмов достаточного производства — дело субъективное, обусловленное истинной нравственностью человека, культурой мышления и внешне видимым поведением, только отчасти *сдерживающего* проявление истинного, таимого человеком нрава.

В массовой статистике макро- и микроэкономика, как и вся остальная жизнедеятельность общества, обусловлены истинной нравственностью, проявляющейся в желаниях, мечтаниях, предумышлениях и во внешней видимой деятельности людей. Идеалам нравственности, благим самим по себе, часто в поведении, мысленном и внешне видимом, сопутствует *разнузданность людей* как антипод их *свободной самодисциплины*. Даже единичное проявление разнузданности обращает во зло самые благие намерения и идеалы.

Статистика, описывающая такого рода явления и их взаимосвязи, объективно существует и обладает собственными характеристиками устойчивости во времени, обусловленными сменой поколений и изменением культуры. Поэтому вне зависимости от мнений, побеждающих в спорах о нравах, индивидуальный и статистический анализ причинно-следственных обусловленностей в системе отношений:



позволяет статистически объективно выделить всем и без того известные вредоносные факторы: алкоголь, прочие наркотики и яды, разрушающие психику; половые извращения; чрезмерность (равно: недостаточность либо избыточность) потребления самих по себе невредных продуктов и услуг, вследствие которой возникает вред их потребителю и (или) окружающим, потомкам, биосфере; а также выделить и факторы, ранее не осознаваемые в качестве вредоносных.

С точки зрения теории управления, производство в обществе продукции и услуг в пределах спектра демографически обусловленной достаточности — полезный выходной сигнал системы; выход продукции и услуг по деградационно-паразитическому спектру — помехи: это — собственные шумы системы, а также внешние наводки. Помеха искажает и подавляет полезный сигнал, что может привести систему к гибели, если своевременно не произойдет отстройка от помехи или она не будет подавлена системными средствами.

Соответственно, вся концепция прав человека в биосферно допустимом обществе может исходить из утверждения: права человека есть его обязанности по искоренению из жизни общества деградационно-паразитических потребностей: как своих собственных, так и какой-то части остального населения, и подавление процессов их возобновления как в живущих, так и в последующих поколениях.

Концепция прав “человека” в Западной цивилизации первым из прав де-факто признает право на паразитизм социальной “элиты”: глобальная расовая монополия на ростовщичество, ограничение доступа к образованию для не-“элитарных” социальных групп и т.п. Иерархическая оценка значимости весьма неопределённой по смыслу “свободы” индивида в ней выше, чем иерархическая значимость устойчивости общества, породившего индивида; выше, чем иерархическая значимость устойчивости биосферы, породившей общество, — это есть извращённое понимание истинной свободы¹.

Прошло то время, когда обсуждение Западной концепции прав “человека” имело познавательный смысл для определения путей собственного развития России. Глобальные внутриобщественные антагонизмы, вызванные господством на Западе такого рода истинной нравственности, воспроизводимой из поколения в поколение, вылились в глобальный биосферно-экологический кризис. Он подвёл неоспоримый итог Западной концепции прав “человека” в её практическом осуществлении: вяло текущая шизофрения вне стен лечебницы для душевнобольных; равно — глобальная опасность для всех, в том числе и для самого Запада.

После того, как мы определились с пониманием того, что в хозяйственной деятельности общества с точки зрения теории управления является «полезным сигналом», а что «шумами и помехами в системе» обратимся к рис. 3.

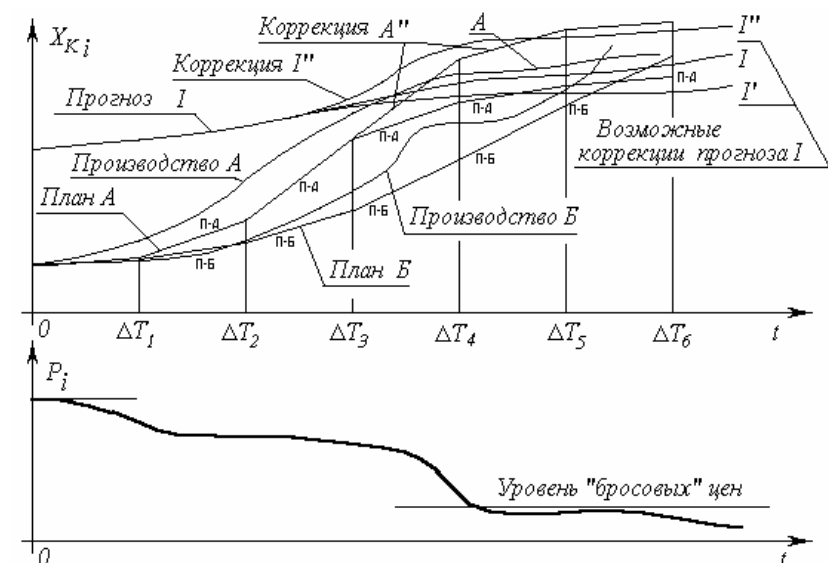


Рис. 3. НОРМАЛЬНЫЕ ПЕРЕХОДНЫЕ РЕЖИМЫ С ВЫХОДОМ НА УДОВЛЕТВОРЕНИЕ ДЕМОГРАФИЧЕСКИ ОБУСЛОВЛЕННОГО УРОВНЯ ПОТРЕБНОСТЕЙ.

На нём кривая I — прогноз демографически обусловленных потребностей в продукции отрасли i . Также показаны кусочно-ломаная линейная модель-аппроксимация «План А», обозначенная на рисунке «П-А» и реальное производство под управлением на основе этого плана «Производство А»; кроме того, — кусочно-ломаная линейная модель-аппроксимация («План Б» — «П-Б») и реальное производство под управлением на основе плана «Производство Б». I' , I'' — коррекции прогноза и обусловленная коррекцией прогноза I' коррекция плана «А» в процессе его осуществления — A'' .

Ясно, что ошибка в прогнозе I , в последствие которой возникает коррекция прогноза I' предпочтительнее, чем ошибка в прогнозе I'' , в последствие которой возникает коррекция плана A'' , поскольку коррекция I' в общем-то не вызывает необходимости коррекции планов, в отличие от коррекции прогноза I'' , вызванной ошибкой прогноза I .

Так же ясно, что с точки зрения потребителя план «А» лучше, чем план «Б», поскольку раньше выводит производство X_{ki} на уровень демографической достаточности. Выход системы производства на уровень демографически обусловленной достаточности проявляется как сбыт данного вида продукции по бросовым ценам (если не нулевым) при поддержании некоторого уровня товарных запасов продукта « i » и при пополнении запасов за счёт текущего производства, кривая которого колеблется относительно прогнозной кривой с управленчески незначительной амплитудой и частотой, не вызывающими общественно ощутимого дискомфорта².

Рис. 3 показывает управленчески нормальное соотношение прогноза, плана (концепции управления) и осуществляемого процесса управления (производства) многоотраслевой производственно-потребительской системой.

Но реально таких рисунков должно быть n — по числу отраслей. И каждый такой рисунок — проекция на ось « x_i » n -мерной прокладки (штурманский термин) экономического курса, т.е. плана и n -мерной траектории реального движения объекта управления (макроэкономики — многоотраслевой производственно-потребительской системы), следующего проложенным курсом с некоторой ошибкой в n -мерном пространстве параметров, которыми описывается процесс. Однако рисунки — лишь графическая форма представления результатов описания и моделирования процессов производства и распределения на основе численных методов математики.

Математика — наука абстрактная, помогающая понять, выразить и описать меру (через h — “ять”) всех вещей и процессов. Современная *прикладная математика* — это, прежде всего, *численные методы*, которые на практике при всём их многообразии сводятся к четырем действиям *арифметики*,

¹ В пользу этого говорит и следующее. В последние годы в российской прессе частят термины «устойчивое развитие», «концепция устойчивого развития» и т.п. Термин «устойчивое развитие» придуман не нами. Он родился в культуре, где языком международного общения является английский. В английском языке термин-оригинал звучит как «sustainable development». Но глагол «to sustain» имеет значение «выдержать», прилагательное «sustainable» имеет значение «стойкий». То есть Запад ведёт речь не об устойчивом развитии человечества в ладу с Космосом, что можно подумать, прочитав перевод на русский этой терминологии, а о стойком выживании под давлением обстоятельств, порождаемых разладом цивилизации и объёмлющей её жизни Объективной реальности. Иначе говоря в русском языке этот термин должен звучать как «боевая устойчивость развития человечества», что приводит к вопросу: “Кто враг?” — и ответу на него: “Бог и Мироздание... Победа будет за Богом”.

² По отношению к жилищному строительству это выглядит так: если нет законченного жилища, то можно не испытывая особого дискомфорта подождать месяц — два; но если возможности вселиться в свой дом ждать приходится годы и десятилетия после того, как несколько поколений не видели на своём веку всёразрушительных войн и континентального масштаба стихийных бедствий, то это — паразитизм правящего режима и его хозяев на народе.

выполняемым с конкретными (т.е. *определёнными*) числами в *определённой* последовательности. Иными словами, с точки зрения прикладной математики все математические абстракции и символы — средства более или менее плотной упаковки четырех действий арифметики, которые всеми изучаются ещё в первом классе общеобразовательной школы. *Соответственно, всё последующее изложение способен понять и школьник, было бы желание!*¹.

Чтобы чисто математические методы обрели качество *средства решения* разного рода задач вне математики, необходимо математическим абстракциям каждого из них *определённо сопоставить* объективно измеримые на практике категории той отрасли деятельности общества, которая намеревается использовать абстрактно-математический аппарат, поскольку *прикладная арифметика неработоспособна в условиях численной неопределённости*.

В ряде случаев не *всё объективное* удастся выявить, а выявленное — измерить, и тогда, чтобы заполнить пустоты в *избранной уже наперед* математической модели и устранить численные неопределённости, прибегают к методу “экспертных оценок”. Суть его сводится к тому, что проводится изучение “*общественного мнения*” профессионалов (или тех, кого привыкли считать профессионалами в данной области) на основе некоего специально для каждого случая разработанного опросника. Из статистической разработки результатов опроса группы профессионалов — экспертов — извлекаются численные значения параметров, необходимых для работы алгоритма численного метода прикладной математики.

Достаточно часто в условиях толпо-“элитаризма” метод экспертных оценок — не более чем средство психологического подавления *математическим аппаратом* интеллекта несогласных с целью придания *профессиональному шарлатанству* облика строгой науки. Это обычно случается при явной неспособности понять происходящее в жизни, правильно поставить задачу и грамотно организовать её решение.

Метод экспертных оценок наиболее часто применяется в задачах, по их существу являющихся задачами *определения иерархической упорядоченности вектора целей*, и с ними связанных задачах определения “весовых коэффициентов” в разного рода *численных критериях оптимального выбора только одного* из множества возможных решений управленческой задачи. Об этом речь и пойдет далее.

Но поскольку нравственная предопределённость результатов деятельности распространяется и на экспертов, то в обществе, в котором господствует извращённая нравственность, её порочность будет методом экспертных оценок в задачах *определённой* тематики неизбежно и *неконтролируемо для общества* трансформирована в ошибочность результатов приложений, вполне работоспособной и безошибочной “чистой” объективной математики как таковой.

Это тем более справедливо, если из статистики ответов экспертов исключаются *из ряда вон выходящие* мнения, которые в *кризисных обстоятельствах*, когда *большинство экспертов недееспособно*², как раз и могут выражать видение истинного положения вещей и истинной направленности течения *со-бытий*.

Причиной исключения из ряда вон выходящих мнений экспертов может быть как *невозможность использования их в уже принятой модели*, так и несовместимость их с господствующим мировоззрением, *всего лишь на основе которого уже* принято определённое решение, нуждающееся только в “научном обосновании”. К категории такого рода задач в своём большинстве принадлежат задачи управления и организации саморегуляции *многоотраслевых производственно-потребительских систем* (задачи “макроэкономики” — на слэнге “профессионалов” экономистов) в *общественно приемлемых режимах*.

Поэтому следует стремиться к тому, чтобы избежать метода экспертных оценок, и строить прикладные математические модели во всех отраслях деятельности, включая и финансово-экономическую, на основе 1) *объективно измеримых, т.е. численно определяемых* параметров и 2) осознанно *целесообразной* иерархической упорядоченности их значимости, которую можно понять, объяснить и *оспорить* — в случае наличия более мощных моделей.

Если этого сделать не удастся, то математическая модель утрачивает качество *метрологической состоятельности*, поскольку включает в себя *объективно неизмеримые (т.е. численно не определяемые объективно) параметры* и выражает *неопределённый нравственно обусловленный субъективизм в построении*, всегда объективно существующего, *вектора целей*.

В связи с этим напомним основные положения достаточно общей теории управления. Решение прикладных задач управления невозможно без выбора иерархически упорядоченного набора *контрольных параметров*, по изменению которых можно судить о качестве управления (или качестве его саморегуляции). Один список параметров, описывающий поведение объекта в идеальном режиме управления, называется *вектором целей управления*. Второй список, характеризующий отклонение системы от идеального режима в процессе реального управления, называется *вектором ошибки управления*. Идеальному режиму управления соответствует нулевое значение вектора ошибки управления, значения компонент вектора ошибки возрастают по мере отклонения объекта от предписанного ему идеального режима.

Реально при описании процесса в терминах теории управления список контрольных параметров, входящих в векторы целей и ошибок, за счёт разного рода причинно-следственных обусловленностей дополняется параметрами, информационно связанными с контрольными. Часть этих дополнительных параметров, на которые возможно воздействие непосредственно, образуют *вектор управляющего воздействия* (управление, вектор управления). При их изменении меняются и контрольные параметры, входящие в вектора целей и ошибок управления. Кроме вектора управления, список дополнительных параметров включает в себя *свободные параметры*, не относимые в концепции управления ни к вектору целей, ни к вектору управления. Список параметров, входящих в вектор целей управления, в совокупности с дополнительными параметрами (управляемыми и свободными) образуют *вектор состояния системы*. *Концепция управления* явно или неявно описывает изменение вектора состояния под воздействием внешних и внутренних возмущений и управления.

Управление невозможно, если:

- 1). **Не определен вектор целей**, каждая из которых объективно существует в течение времени, достаточного для организации устойчивого управления.
- 2). **Вектор состояния и (или) вектор ошибки непредсказуемо изменяются** при изменении вектора управления и прочих внешних и внутренних воздействий на управляемую систему.

Предсказуемость поведения управляемого объекта может проистекать из неизъяснимых практических навыков, обучение которым не зависит от их носителей; из «ноу-хау», передача которого возможна со стороны их носителя; из теоретического знания, выраженного языковыми средствами, символьным аппаратом и т.п., которые позволяют освоить в культуре общества любые знания всем желающим, получившим к ним доступ. Последнее обеспечивает наиболее высокое качество и устойчивость управления при смене поколений в каждой из социальных систем от клана до человечества в целом.

Управление всегда субъективно, произвольно, но управлять возможно только объективно существующими процессами в обществе и природе. Если есть иллюзия объективного существования процесса, то может возникнуть и иллюзия управления им. Но разочарование такого рода управленцев будет тем более реальным и тем более болезненным, чем больше было осознанных и неосознанных притязаний у них на власть над чем-либо.

Соответственно сказанному об основных положениях общей теории управления, общество в целом в цивилизации **объективно** потребляет продукцию и услуги, производимые на основе **общественного объединения** (а не разделения) **труда**, сопровождающего технологическое разделение операций в преемственности продуктообмена в процессе производства продукции и услуг, не производимых в домашних хозяйствах. Производственный продуктообмен в обществе — целостный процесс, обусловленный культурой общества, которая в каждый исторический период является объективной данностью и обладает собственными характеристиками устойчивости (инерционность + самокомпенсация) и тенденциями изменения.

Ни одно частное хозяйство, не обладающее самодостаточностью производства по полному спектру потребляемых им продуктов и услуг, не может существовать вне устойчивого производственного продуктообмена в объёмлющих его социальных системах. Возвеличивание роли частного предпринимательства проистекает из слепоты тех, кто не видит общественного характера производства и роли кредитно-финансовой системы как средства сборки множества частных предприятий в единую макроэкономическую систему, описываемую аппаратом математической статистики. По отношению к *макроэкономике, включающей множество частных хозяйств*, принадлежащих различным отраслям, кредитно-финансовая система является средством управления статистическими характеристиками производства и распределения произведенного. Вопреки этому возвеличивать значимость частного предпринимательства, доводя её до абсолютного фактора, определяющего благосостояние, — значит бездумно или предумышленно порождать *беззаботную веру* в блеф о саморегуляции рынка. Реально современное производство основано на общественном объединении разнородного труда людей во множестве отраслей и регионов. На рис. 4 показана схема продуктообмена в общественном объединении труда.

¹ Для понимания всей последующей математики достаточно знаний в объёме программы средней школы. Если у Вас возникли трудности, то имейте мужество признать, что в 10 классе Вы были более вдумчивы. Тем более не должно возникать никаких трудностей в понимании, если у Вас за плечами вузовский курс высшей математики. **Но если Вам всё же трудно продираться сквозь математические формулы, то Вы их пропускайте:** текст построен так, что общий смысл Вы поймёте и без формул, а математика — как один из языков описания — придаёт в настоящем тексте только возможность обрести выход на количественную меру различных общественно-экономических явлений.

² Кризис — следствие устойчивой недееспособности большинства в объективном течении событий; если бы большинство было дееспособно, то вело бы себя в прошлом иначе, и кризис бы не возник.

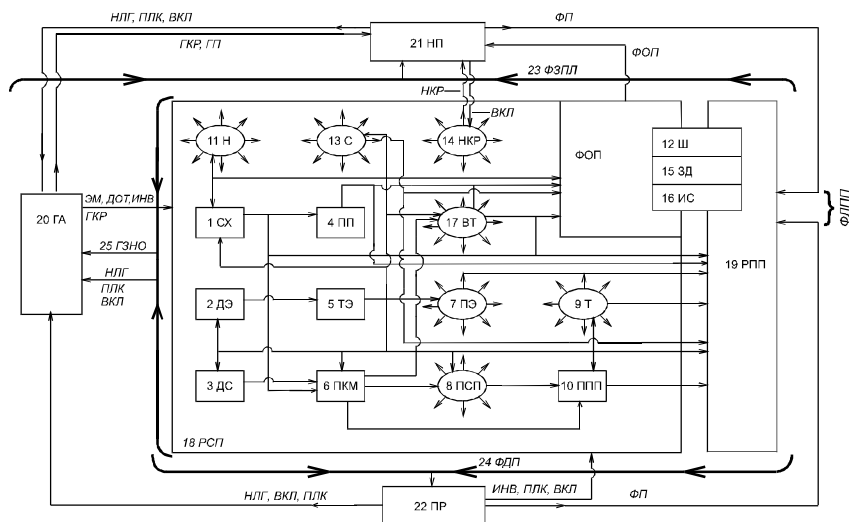


Рис. 4. СХЕМА ПРОДУКТООБМЕНА В ОБЩЕСТВЕННОМ ОБЪЕДИНЕНИИ ТРУДА И ФИНАНСОВЫЕ ПОТОКИ, СОПРОВОЖДАЮЩИЕ ПРОДУКТООБМЕН

- 1. СХ — сельское хозяйство, охота, рыболовство;
- 2. ДЭ — добыча энергоносителей;
- 3. ДС — добыча сырья;
- 4. ПП — пищевая промышленность;
- 5. ТЭ — технологическая подготовка энергоносителей к использованию по назначению;
- 6. ПКМ — производство конструкционных материалов и технологических ингредиентов для отраслей народного хозяйства;
- 7. ПЭ — производство энергии;
- 8. ПСП — производство средств производства (технологического оборудования отраслей), вооружений, элементов инфраструктуры, промышленное и т.п. строительство;
- 9. Т — транспорт;
- 10. ППП — производство предметов потребления, жилья и услуг для непосредственного удовлетворения потребностей населения;
- 11. Н — наука, либо самостоятельная, либо как часть религиозного культа (памятуя о роли жречества и знахарства);
- 12. Ш — школа всех уровней подготовки кадров для народного хозяйства;

- 13. С — средства связи, передачи, обработки информации;
- 14. НКР — сфера негосударственного кредита, страхования, рэкета и иные виды частного и корпоративного гешефтмахерства отдельных лиц, мафий и иных государств;
- 15. ЗД — здравоохранение и физическая культура, спорт;
- 16. ИС — искусства: литература, зрелищные, декоративно-прикладные;
- 17. ВТ — утилизация отходов производства и потребления, ликвидация ранее произведенной продукции по завершении ею жизненного цикла и подготовка ко вторичному использованию продуктов её переработки;
- 18. РСР — «рынок» сферы производства;
- 19. РПП — «рынок» сферы личного потребления (предметы и услуги гражданам);
- 20. ГА — государственный аппарат (в данном случае обобщенное название открытых для обозрения управленческих структур, не принадлежащих ни одной из производящих отраслей и обладающих значимостью, выходящей за пределы сферы экономической деятельности) и вооруженные силы;
- 21. НП — наёмный персонал и прочие не-предприниматели;
- 22. ПР — «предприниматели» (в частнособственнических формациях — владельцы), т.е. самовластные руководители структурно неподчиненных другим производственных организаций;
- 23. ФЗПЛ — фонд заработной платы всего наемного персонала;
- 24. ФДП — фонд доходов «предпринимателей»;
- 25. ГЗНО — поставки по госзаказу и натуральному налогообложению.

ФП — фонд потребления, ФЛПП — суммарный фонд личного платного потребления; ГП — гос. пособия, пенсии, стипендии и т.п.; НЛГ — налоги; ПЛК — платежи в погашение кредита и проценты; ИНВ — прямые инвестиции; ВКЛ — вклады денежных излишков в банки и ценные бумаги; ЭМ — эмиссия денег; ГKR — государственные кредит, страхование и т.п.; ДОТ — дотации и прочие косвенные государственные инвестиции; ФОП — фонды общественного потребления в их натуральном виде и денежные выплаты из них.

Здравоохранение, Школа, Искусства одновременно могут выступать и как фонды общественного потребления и как платные услуги, по этой причине они показаны и там, и там.

Также есть ещё складское хозяйство, которое не выделено в отдельную отрасль, хотя часто к этому есть все основания. Оно обслуживает все отрасли и может быть учтено в их пределах.

В условиях рабовладения часть населения относится к средствам производства в течение всей своей жизни. В условиях феодализма часть населения относится к средствам производства в период отбывания феодальных повинностей. В условиях капитализма все — либо наёмный персонал, либо предприниматели. В условиях феодального натурального хозяйства почти весь блок, помеченный 18 РСР, — одно крестьянское или ремесленное хозяйство, а вся экономика общества — множество таких блоков, связанных больше не между собой, а с государственным аппаратом, взимающим подати. В условиях государственно-монополистического капитализма каждый из блоков с 1 по 17 — отрасль народного хозяйства, в каждой из которых может быть представлен государственный сектор, иностранный капитал, мафиозный и транснациональный капитал.

Эта схема — функциональная (и носит общий характер, поскольку показывает технологические взаимосвязи разных отраслей). В неё одновременно может быть спроецировано глобальное межгосударственное объединение труда, т.е. объединение труда в совокупности транснациональных корпораций, внутригосударственное объединение труда и т.п., так как глобальное общественное объединение труда является взаимным вложением суперсистем. Мы будем рассматривать эту схему применительно ко внутригосударственному общественному объединению труда, поскольку место в ней внешней торговли может быть учтено косвенно через блоки 20 ГА (при монополии государства) либо через 14 НКР с выделением среди потребителей на рынках блоков 18 РСР и 19 РПП зарубежных импортеров (при отсутствии монополии внешней торговли).

Малый масштаб рисунка не позволяет показывать все потоки продуктообмена. По этой причине отрасли, продукцией которых непосредственно пользуются все остальные, показаны в качестве лучащихся звездочек.

Внутри блока 18 РСР стрелками показано направление перемещения продукции отраслей. Деньги, естественно, циркулируют во встречном направлении. Исключением является блок 14 НКР — негосударственный кредит и гешефтмахерство разного рода — отрасль, входной и выходной продукцией которой являются все средства платежа: деньги, ценные бумаги, сокровища и т.п., расчёты за которую она также производит деньгами, ценными бумагами, сокровищами и т.п. по принципу: «А вот кому на грош пятаков!», в результате чего гроши складываются в рубли в карманах гешефтмахеров.

Вне блока 18 РСР стрелки соответствуют направлению циркуляции денежной массы.

Хотя такого рода схемы дают представление о взаимозависимости отраслей и регионов друг от друга, однако они не позволяют моделировать экономические процессы в жизни общества, что необходимо для решения задач управления саморегуляцией многоотраслевых производственно-потребительских систем.

Многоотраслевые производственно-потребительские системы — системы импульсного, дискретного действия в силу длительности процесса производства и мгновенности передачи продукции из ведения производителя в ведение её заказчика. По этой причине управленчески значимое описание продуктообмена характеризует некоторый интервал времени. В силу биосферной обусловленности сельского хозяйства и системы образования длительность интервала времени DT , т.е. производственного цикла, на котором может быть рассмотрен полный продуктообмен всех отраслей, составляет не менее года. Такое описание называется межотраслевым балансом. Межотраслевой баланс продуктообмена показывает распределение валового выпуска продукции каждой отрасли между *всеми* отраслями в процессе их производственной деятельности плюс *конечный продукт* каждой отрасли. В состав конечного продукта входят: 1) «инвестиционные продукты» — новые средства производства, 2) закупки в обеспечение деятельности государства, 3) потребление населения.

Если эту процедуру последовательно проделать для каждой отрасли из множества выделенных во многоотраслевой производственно-потребительской системе, то получится квадратная таблица (матрица) обмена продукцией отраслями между собой в процессе их производства, вокруг которой располагаются ещё несколько строк и столбцов, характеризующих внепроизводственное потребление и *разные аспекты управления макро- и микроэкономикой*. Эта таблица, включая и окружающие её дополнительные столбцы и строки внепроизводственных характеристик, представляет собой одну из форм представления межотраслевого баланса. Баланс может быть представлен в натуральном и финансовом учёте продукции.

Математически баланс может быть описан системой линейных уравнений, повторяющих упорядоченность по строкам и столбцам упомянутой таблицы продуктообмена отраслей:

индекс «ЗСТ». Поскольку на макроэкономическом уровне возможно воздействие средствами кредитной и налогово-дотационной политики на рентабельность производства и инвестиционную активность всех отраслей, то соответствующие функционально обусловленным расходам составляющие вектора r могут быть использованы в качестве средств управления саморегуляцией макроэкономики. Их изменение на уровне макроэкономики вызывает изменение статистических характеристик производства и распределения без прямого административного диктата. Иными словами, это — средства настройки рыночного механизма саморегуляции на тот или иной режим функционирования, который может быть устойчивым, неустойчивым, общественно приемлемым, может быть биосферно недопустимым и биосферно и социально безопасным. Вне зависимости от того, понимает этот факт общество или нет, но этот механизм объективно существует и действует. Если его действие непонятно, а он сам не принадлежит сфере осознанной управленческой деятельности, то его предпочитают называть «объективным законом стоимости».

Из этой интерпретации уравнений (3), в частности, следует:

- Налоговое законодательство *в принципе недопустимо* писать без предшествующего анализа межотраслевых балансов и динамики их изменения в натуральном и финансовом учёте продуктообмена¹.
- Налоговое законодательство должно предоставлять исполнительной власти *определённые права* по изменению налогообложения и распределению дотаций и субсидий в зависимости от *реальной* динамики роста производительности труда в отраслях, которые объективно исторически развиваются неравномерно.

Если эти два принципа нарушаются, то общественно необходимая продукция может не производиться в достаточном количестве, поскольку не может быть оплачена потенциальными потребителями при сложившемся законе стоимости, а производство финансово выгодной продукции и услуг может иметь антиобщественные, антибиосферные последствия.

Финансовая выгодность и **общественная полезность** не всегда совпадают. Задача же настройки кредитно-финансовой системы и состоит в том, чтобы финансово выгодно было производить то, что общественно необходимо и безопасно, вне зависимости от цен, некоторым образом складывающихся на рынке. Для этого необходимо понимать *управленческую значимость* преysкуранта в его связи с производством и распределением.

Демографически обусловленный спектр потребностей на основе системы стандартов может быть описан средствами математической статистики с разной степенью детальности. Он может быть прогнозируем на десятилетия вперёд в зависимости от прогнозируемой динамики демографических пирамид и этнографии. Это позволяет избрать его в качестве вектора целей управления макроэкономикой.

Слова «социально ориентированная экономика» — пустые слова, если смысл их отличается от достаточности производства по демографическому спектру потребностей.

Но в целеполагания также возможны ошибки. Кроме того, в зависимости от развития культуры демографически обусловленный спектр потребностей может изменяться и по каталогу, и по стандартам достаточности и качества на продукцию. В обществе же — особенно в докладах начальству в толпо-«элитарных» обществах — почти всегда существует тенденция выдавать желаемое за действительное. Поэтому управление макроэкономикой только на основе определения значения вектора целей стандартами демографической обусловленности и сравнения с ними спектра реального производства невозможно.

Необходимо выявить макроэкономические параметры системы, которые складываются вне зависимости от ухищрений администрации в отношении стандартов демографической обусловленности и в которых выражались бы ошибки управления, включая и ошибки в определении демографически обусловленных стандартов достаточности.

В условиях определённости спектра демографической достаточности управленчески желательно, чтобы выполнялось соотношение:

$$(E - A) X = F {}^3 F_D,$$

где F_D — стандартный спектр достаточности, обусловленный демографически (общественно необходимые потребности). Эту запись следует понимать в том смысле, что в записи (1) из правой части уравнений всё, кроме столбца F_1, \dots, F_n , перенесено в левую часть, после чего справа от компоненты F_1, \dots, F_n в соответствующей строке дописано: ${}^3 F_{D1}, \dots, {}^3 F_{Dn}$.

Но одному значению вектора F_D в такой записи может соответствовать множество межотраслевых балансов, поскольку векторы X и F не определены. Реально же в производстве может осуществляться только один баланс продуктообмена. И прежде, чем начнется производство, управление им должно настроить механизм саморегуляции на один определённый, в некотором смысле оптимальный баланс. Естественно, что один и тот же полезный эффект $F {}^3 F_D$ желательно получить при минимальных затратах валовых мощностей во всём множестве отраслей. Всё это в совокупности в формально-математических описаниях приводит к задаче линейного программирования:

$$\begin{cases} (E - A) X = F {}^3 F_D \\ X {}^3 0 \\ \text{Найти } \text{Min}(Z), Z = r_1 X_1 + r_2 X_2 + \dots + r_n X_n \end{cases} \quad (4)$$

Это — «задача продуктообмена», в которой необходимо найти векторы X и F , удовлетворяющие системе неравенств и критерию оптимума. Набор коэффициентов r_1, \dots, r_n в критерии оптимума позволяет некоторым образом «складывать» чугун и хлеб, производимые разными отраслями.

Это — обычная задача *линейного программирования*, одного из разделов линейной алгебры². Для её решения используется стандартный алгоритм, называемый «симплекс метод», в различных модификациях известный с начала 1940-х годов.

Система неравенств типа (4) описывает в n -мерном пространстве выпуклый многогранник, аналогом коего в трехмерном пространстве может служить неподвижная картофелина после обрезки её ножом, перемещающимся по плоскостям, определяемым уравнениями (1) и дополняющими их неравенствами (4). Аргумент Z функции Min задает пакет (стопу) параллельных плоскостей, ориентация которого в пространстве (т.е. направление перпендикуляра ко всякой плоскости из пакета) определяется набором коэффициентов r_1, \dots, r_n . Оптимальное решение находится как общая точка, в которой одна из плоскостей пакета касается многогранника. Это подобно тому, как к лежащей на столе картофелине (после её обрезки) поднесли книгу, перемещая её параллельно самой себе: книга коснется хотя бы одной из вершин многогранника.

В линейном программировании эта образная очевидность характера перемещения книги относительно картофелины доказана математически строго для пространства n измерений. Алгоритм «симплекс метода» основан на том, что оптимальное решение задачи (4) лежит в одной из вершин n -мерного выпуклого многогранника и для его поиска необходимо последовательно пересмотреть значения функции Z в вершинах, перемещаясь из одной в другую вдоль его ребер в направлении убывания функции Z .

Практически в каждой книге, в которой разсматривается линейное программирование и его применение для решения практических задач, излагается теория двойственности линейного программирования. Её смысл сводится к тому, что каждой задаче линейного программирования *математически объективно* соответствует двойственная ей задача, и оптимальные решения обеих задач взаимно связаны друг с другом. По отношению к задаче (4) двойственная к ней записывается так:

$$\begin{cases} (E - A^T) P = r_{ЗСТ} \mathbf{r} \\ P {}^3 0 \\ \text{Найти } \text{Max}(Y), Y = F_{D1} P_1 + F_{D2} P_2 + \dots + F_{Dn} P_n \end{cases} \quad (5)$$

По отношению к экономике это — «задача рентабельности».

С начала 1950-х гг. известна теорема: если в оптимальном решении прямой задачи неравенство № k выполняется как строгое, т.е. имеет место соотношение $>$, а не $=$ (либо $<$, а не $=$), то в оптимальном решении двойственной задачи значение соответствующей переменной равно нулю.

¹ Госдуму и правительство РФ уведомили об этом в соответствующей аналитической записке ещё в 1994 г. Реакция — ноль, хотя за редким исключением все с высшим образованием. Многие с техническим, математическим и экономическим и потому обязаны легко читать математический текст. Остаётся прийти к выводу о том, что они в своём большинстве тупы, безвольны, трусливы и свокорыстны.

² Однако разделы математики, применимые к решению задач оптимального выбора, оптимального управления, в СССР и нынешней России не входят в общевузовский курс высшей математики. С ними знакомят только математиков-абстракционистов, а специалистов прикладников редко когда «натаскивают» на применение ставших стандартными интерпретаций к решению весьма узкого круга задач. Вследствие этой особенности построения вузовского математического образования всё далее излагаемое будет внове как для большинства математиков-абстракционистов, так и для математиков-прикладников и экономистов.

Также с начала 1950-х гг. известны экономические интерпретации теории двойственности. Обычно в них в качестве прямой задачи рассматривается некая задача продуктообмена, в которой переменные интерпретируются как объёмы ресурсов, вовлекаемых в производственный процесс. Тогда в качестве двойственной выступает задача рентабельности, в которой переменные интерпретируются как некие цены (цены «некие», поскольку не во всех интерпретациях это реальные цены рынка) соответствующих ресурсов. Такая интерпретация: в прямой задаче переменные — объёмы; в двойственной задаче переменные — некие цены, — стала традиционной, общеизвестной, общепринятой. Смотри, например, Ю.П.Зайченко «Исследование операций», Киев, «Вища школа», 1979 г. — рядовой учебник для вузов; «Математическая экономика на персональном компьютере» под ред. М.Кубоница пер. с японского, М., «Финансы и статистика», 1991 г., японское изд. 1984 г. — ликбез-справочник.

Приведённая теорема в них обретает экономическое выражение: если объём некоего ресурса в оптимальном решении прямой задачи превышает ограничения, заданные неравенствами, то цена ресурса в оптимальном решении двойственной задачи — ноль.

Но поскольку задача рентабельности также может рассматриваться в качестве прямой, то в этом случае приведённая теорема выражается следующим образом: если технологический процесс № k оказывается строго невыгодным с точки зрения оптимальных цен, то в оптимальном решении задачи продуктообмена интенсивность использования соответствующего технологического процесса должна быть равна нулю.

Такая интерпретация допустима по отношению ко всякой производственной системе, не обладающей качеством самодостаточности производства потребляемой в ней продукции, при решении задачи о наиболее выгодном с финансовой точки зрения участии в продуктообмене на рынке со сложившимся прейскурантом.

В случае описания аппаратом линейного программирования задач саморегуляции народного хозяйства, в котором в каждой отрасли культура производства и технологическая база — объективная историческая данность, применение этой интерпретации на практике предопределяет уничтожение одной из незаменимых отраслей в собственном народном хозяйстве, что ведёт к подчиненности внешним общественно-экономическим системам и их концепциям управления и/либо к народнохозяйственной катастрофе.

Это означает, что в такого рода задачах нерентабельность незаменимой отрасли — следствие либо превышения ею демографической избыточности производства, либо в условиях демографической недостаточности производства — выражение ошибок в настройке кредитно-финансовой системы на саморегуляцию производства и распределения по демографически обусловленному спектру потребностей, вследствие чего отрасль стала жертвой взаимно-отраслевой конкуренции за «прибыль».

Несмотря на эту оговорку, нет никаких формально-математических и экономических причин, чтобы в задачах управления производственно-потребительской системой государства или региона как целостностью (это предполагает рассмотрение взаимной обусловленности производства и потребления) искать иные интерпретации переменных в задаче продуктообмена и задаче рентабельности. В задаче продуктообмена переменные — валовые объёмы производства, вектор X . В задаче рентабельности переменные — реальные цены рынка на продукцию спектра производства X , т.е. вектор P .

Тем не менее, есть одно важное обстоятельство. Формально-математическое решение задачи рентабельности предопределяет нахождение вектора цен P , т.е. реального прейскуранта рынка, удовлетворяющего ограничениям задачи (5). Но факторы, которые довлеют над ценообразованием в обществе, не формализованы в задаче (5), по какой причине реальные цены будут отличаться от расчётного прейскуранта оптимального решения задачи (5). То есть формальное математически безупречное решение задачи (5) практически бессмысленно.

Но, если в задаче продуктообмена все неравенства выполняются как строгие, при стандарте F_D заведомой демографической достаточности производства, признаваемой в жизни культурой потребления и потребительской активностью общества на практике, то ажиотажного спроса быть не может и при нулевых ценах. Это ведёт на практике к выполнению приводившейся теоремы по отношению к прямой задаче продуктообмена и двойственной задаче рентабельности.

Это означает, что с точки зрения теории управления в прейскуранте на продукцию и услуги, потребляемые населением (3-я составляющая в составе конечного продукта F), ради получения которых ведётся народное хозяйство, предстает объективно складывающийся вектор ошибки управления макроэкономической системой. Он не зависит от ухищрений с нормированием стандарта демографической обусловленности F_D ; фактически же в прейскуранте в сфере финансов находят своё выражение все, а не только экономические, ошибки самоуправления общества.

Идеальному режиму управления теоретически соответствует нулевой вектор ошибки, а реально — колебания относительно нуля с незначительной амплитудой с частотой, достаточно высокой, чтобы ошибка управления не успевала породить в системе ситуаций, воспринимаемых как дискомфорт или необратимый ущерб. Отклонение от идеального режима ведёт к возникновению ненулевого, медленно меняющегося вектора ошибки. По отношению к задачам управления многоотраслевыми производственно-потребительскими системами прейскурант этим требованиям, предъявляемым теориями управления к вектору ошибки, удовлетворяет. Цена при этом общественно функционально — не более чем ограничитель платёжеспособностью объёмов потребления, фактически — ограничитель платёжеспособностью количества потребителей в условиях нехватки продукции и услуг по сравнению с запросами общества как таковыми.

Это одинаково справедливо по отношению к ограничению потребления всего: предоставляемого природой в готовом виде и производимого в обществе по демографически обусловленному и деградационно-паразитическому спектрам потребностей, и по отношению к предумышленным спекуляциям на искусственно возбужденных потребностях моды и делания денег «из воздуха».

Соответственно, должна ставиться задача обнуления вектора ошибки — прейскуранта — и поддержания в дальнейшем устойчивого балансировочного режима нулевого вектора ошибки управления. Она не имеет решений, изолированных в сфере макро- и микроэкономики от остальной жизни общества. И потому задача организации саморегуляции народного хозяйства (а далее и мирового хозяйства) в биосферно допустимом и общественно приемлемом режиме — только частная, но необходимая задача в решении всего множества проблем человечества.

При таком подходе к задачам управления саморегуляцией многоотраслевых производственно-потребительских систем в паре прямой и двойственной задач управленческой значимостью обладает «задача продуктообмена» в качестве прямой, а двойственная задача «рентабельности», математическое решение которой управленчески бессмысленно, после выявления прейскуранта в качестве вектора ошибки управления, позволяет исключить метод «экспертных оценок» при назначении весовых множителей (коэффициентов) r_1, \dots, r_n в аргументе $Z = r_1X_1 + r_2X_2 + \dots + r_nX_n$ функции $\text{Min}(Z)$ критерия выбора наилучшего решения задачи продуктообмена (4), поскольку в качестве r_i могут быть взяты фактические значения компонент вектора $r_{3CT\ i}$ ¹.

Соответственно такому подходу государственный план общественно-экономического развития на период определённой длительности DT — не «планка» рекордной высоты, через которую народное хозяйство должно «прыгать» на пределе его возможностей. План, госзаказ — порог, ниже которого недопустимо падение производства по каталогу демографически обусловленного спектра продукции конечного потребления $F \geq F_D$ по каждой из трех его составляющих: 1) новые средства производства, 2) закупки в обеспечение деятельности государства, 3) потребление населения. При этом производство по каталогу деградационно-паразитического спектра либо подчинено ограничениям противоположного смысла $F < F_D$, либо относится к числу свободных параметров, принимаемых к сведению для искоренения их причин ВНЕэкономическими средствами разного рода.

Соответственно сказанному:

$$[P_{B\ ii}](E - A)X_{KL} = [P_{B\ ii}]F_{KL} \quad (6)^2,$$

— уравнение планового межотраслевого баланса продуктообмена в смешанной форме натурального (вектор X_{KL} и матрица A) и стоимостного (матрица $[P_{B\ ii}]$) учёта. Здесь $[P_{B\ ii}]$ — диагональная матрица, по своему содержанию эквивалентная вектору прейскуранта P_B ; индекс « B » — «базовый» — обозначает избранье в качестве расчётного прейскуранта, объективно сложившегося в обществе к моменту разработки плана, описываемого уравнением (6). Мнемонические индексы при векторах X_{KL} и F_{KL} : « K » обозначает натуральную форму учёта по каталогу стандартов; « L » обозначает принадлежность информации в векторах X_{KL} и F_{KL} к категории планов, а не описаний реальности.

Уравнению (6) соответствует уравнение рентабельности отраслей при плановом спектре валовых мощностей X_{KL} и плановом спектре производства конечной продукции F_{KL} :

$$(E - A^T)P_B = r_{3CT} \quad (7),$$

в котором вектор r_{3CT} обрёл дополнительный мнемонический индекс « L » — плановый.

¹ Кроме того, возможно построение задачи продуктообмена с критерием оптимизации: $\text{Max}(Y)$, где $Y = F_{D1}P_1 + F_{D2}P_2 + \dots + F_{Dn}P_n$.

² При перемножении матриц A и B элементы матрицы произведения $C=AB$ определяются соотношением: $[c_{ij}] = [\sum a_{ik}b_{kj}]$. То есть каждый элемент матрицы C представляет собой сумму произведений элементов с одинаковыми номерами, стоящими в i -той строке матрицы A и в j -том столбце матрицы B .

Поскольку план — это пожелания, а производство — это реальность, всегда отличная от плана вследствие неизбежных ошибок моделирования, планирования, текущего управления и т.п., то можно выписать ещё два уравнения, соотносящих пожелания с реальностью:

$$\begin{aligned} & ([P_{Bii}] + [P_{Mii}])(E - A - DA)(X_{KП} + DX_K) = \\ & = ([P_{Bii}] + [P_{Mii}])(F_{KП} + DF_K) \end{aligned} \quad (8)$$

$$\begin{aligned} & ([X_{KПii}] + [DX_{Kii}])(E - A^T - DA^T)(P_B + P_M) = \\ & = ([X_{KПii}] + [DX_{Kii}])(r_{зст} + "св" + m) \end{aligned} \quad (9)$$

Здесь все матрицы, кроме A и DA , — диагональные, а их главные диагонали содержательно эквивалентны векторам, обозначенным теми же идентификаторами, что и элементы соответствующих матриц. P_M — вызванные производством и спросом отклонения реальных цен от базовых цен P_B , т.е. $P = P_B + P_M$. Здесь и далее многобуквенные идентификаторы взяты в кавычки: "св" — вектор доли избыточности оборотных средств в отраслях по отношению к плановому балансу продуктообмена (7). С точки зрения теории управления "св" — финансовая мера запаса устойчивости плана. Её значение может быть обосновано, исходя из возможности загрузки планово недогруженных мощностей. При этом предполагается, что возможности производства известны и возможные спектры производства связаны с плановыми соотношениями:

$$X_B = X_{KП} + DX_B;$$

$$F_B = F_{KП} + DF_B;$$

$$(E - A)DX_B = DF_B,$$

и при этом $DX_B > 0$, $\Delta F_B > 0$, что выражает меру запаса устойчивости плана по обеспеченности его запасами, ресурсами и производственными мощностями в их натуральном учёте.

Вектор "св" определяется соотношением:

$$\frac{[X_{KПii}^{-1}][DX_{Bii}]A^T P_B \text{ "св" } \text{£}}{\text{£ } [X_{KПii}^{-1}]([DX_{Bii}]A^T P_B + [DX_{Bii}]r_{зст})} \quad (10),$$

где $[X_{KПii}^{-1}]$ — диагональная матрица с ненулевыми коэффициентами, равными:

$$X_{KП11}^{-1} = 1/X_{KП1}, \dots, X_{KПnn}^{-1} = 1/X_{KПn}.$$

Нижнее ограничение "св" предполагает сбыт сверхплановой продукции при снижении цен относительно P_B ; верхнее ограничение таит в себе на уровне многоотраслевой производственно-потребительской системы государства угрозу эмиссии средств платежа, не обеспеченных товарами и услугами при преискуранте P_B в случае $DX_K < DX_B$, что приведёт к росту цен относительно P_B .

$M = (X_{KП} + DX_K)m$ — вектор невязки расчётного финансового баланса отраслей относительно планового, обусловленный отклонениями P_M , DA и DX_K и DX_B , DF_K и DF_B . Здесь m — вектор долей невязки финансового баланса отраслей, приходящейся на единицу учёта отраслевого выпуска продукции (в рассматриваемой математической модели структурно аналогичен вектору долей добавленной стоимости $r_{зст}$).

Уравнения (6 — 10) по умолчанию содержат в себе неопределённость сопоставлений различных балансов, игнорирование которой может привести к снижению качества и потере управления. Для безопасного пользования ими в задачах управления многоотраслевыми производственно-потребительскими системами эту неопределённость необходимо разрешить.

6.3. Основы теории подобия макрэкономических систем

Многие прикладные науки имеют в своём составе раздел, именуемый *теория подобия*. В каждой из них теория подобия отвечает на вопрос: на какую комбинацию величин необходимо умножать реально измеренные (или назначенные) параметры объекта для того, чтобы его характеристики можно было сравнить с характеристиками другого объекта аналогичного назначения; либо с характеристиками того же самого объекта, но в иные моменты времени.

Масштаб на географической карте — самый простой и общеизвестный пример теории подобия. Авиация и космонавтика, мореплавание в их современном виде и многое другое, ставшее нам привычным, стали возможны только потому, что в XIX — начале XX веков в механике была развита теория подобия. Вследствие этого различные экземпляры упомянутой техники соизмеримы друг с другом, что позволяет ещё на стадии проектирования выбрать предпочтительный с какой-то точки зрения вариант; а характеристики натуральных объектов могут быть пересчитаны в процессе их проектирования с характеристик моделей и маломерных объектов с приемлемой для практики точностью; многие чисто расчётные методы в инженерном деле построены на основе систематических экспериментов, результаты которых также пропущены через аппарат теории подобия. Иными словами, теория подобия — основа для принятия технических и управленческих решений с заведомо предсказуемыми результатами, включая и оценки безопасности.

До появления теории подобия в механике успех в инженерном деле определялся личной интуицией и прошлым практическим опытом, отлившим прошлые неудачи в гарантирующие безопасность каноны традиционных решений и их шаблонное воспроизводство в “новых” проектах. С появлением теории подобия эпоха суеверия и первобытного “заклинания стихий” народными умельцами в технике завершилась.

Но к настоящему времени ни один из опубликованных¹ учебников или академических фолиантов по политэкономии, экономике, теории планирования, финансам и прочим социологическим дисциплинам не содержит изложения теории подобия по отношению ко многоотраслевым производственно-потребительским системам. Это означает, что экономическая наука до настоящего времени находится на стадии первичного накопления фактов, суеверия на защитах диссертаций и симпозиумах и не имеет за душой ничего, кроме различных школ *первобытного “заклинания стихии рынка” малочисленными народными умельцами*, вроде Людвиг Эрхарда, коему ФРГ после 1945 г. во многом обязана своим нынешним благоденствием. Но исторически чаще обществу приходится иметь дело с последствиями заклинания финансово-экономических стихий *международными умельцами*, к числу которых принадлежат Ротшильды, Рокфеллеры, парвусы, соросы и менее известные их соплеменники, практикующие в разных регионах планеты мафиозно организованное ростовщичество и финансовый аферизм.

В макроэкономике управленчески интересны два взаимно обусловленных процесса:

- продуктообмен как таковой в процессе производства продукции и услуг (это — управляемый объект);
- финансовое обращение (это — средство управления, вводящее управляемый объект в приемлемый режим саморегуляции).

Теория подобия по отношению к кредитно-финансовой системе предполагает описание всех финансовых операций в обезразмеренном виде. При этом любая номинальная денежная сумма Π_i делится на суммарную текущую номинальную потенциальную платёжеспособность общества.

$$S \Pi_i = (S+K) \quad (11),$$

где K — суммарный объём выданных кредитных ссуд, включая каскадное кредитование, однако без учёта задолженности по ссудному проценту; S — текущая суммарная платёжеспособность в случае полного погашения всеми кредитной задолженности при нулевом ссудном проценте.

Поскольку $(S+K)/(S+K) \approx 1$, то в обезразмеренной по $S+K$ системе любой номинальной сумме Π_i соответствует удельная величина:

$$\Pi_i / (S+K) < 1.$$

В обезразмеренной по $S+K$ системе удельные платёжеспособности финансовых лиц изменяются как вследствие совершения ими сделок купли-продажи (Π_i), так и вследствие эмиссионной деятельности государства (S), налогообложения и кредитной деятельности банков и иных кредитных учреждений (K). Эти изменения в обезразмеренной кредитно-финансовой системе могут носить качественно иной характер, чем это представляется при анализе изменений в какой-то ограниченной совокупности номиналов, меньшей, чем величина $S+K$. При этом динамика изменения S и K оказывает непосредственное воздействие на *рентабельность* производства в обезразмеренной по $S+K$ системе бухгалтерского учёта, поскольку вследствие её изменения в разной пропорции изменяются и ценовые соотношения, определяющие входные (покупки продукции поставщиков) и выходные (продажа собственной продукции) преysкурранты отраслей и предприятий во многоотраслевой производственно-потребительской системе.

Соответственно, *соотношение между системами бухгалтерского учёта* в ОБЕЗРАЗМЕРЕННОЙ и в НЕ ОБЕЗРАЗМЕРЕННОЙ (НОМИНАЛЬНОЙ)² кредитно-финансовой системе такое же, как между тетрадами по арифметике отличника и двоечника: отличник приводит дроби к общему знаменателю, прежде чем их складывать или вычитать; а двоечник — по невежеству или в целях “упрощения расчётов” — складывает и вычитает только числители, не замечая ничего из того, что записано и происходит под дробной чертой.

Если на интервале времени, на котором ведётся бухгалтерский учёт, знаменатель $S+K$ не сильно изменяется, то “бухгалтер-двоечник” не сильно ошибается, поскольку общий член $1/(S+K)$ можно вынести за скобки, что по отношению к “бухгалтеру-отличнику”, работающему и со знаменателями дробей, эквивалентно иному масштабу единиц измерения платёжеспособности, как таковой.

Если же знаменатель $S+K$ заметно изменяется на интервале времени³, на котором ведётся бухгалтерский учёт, то за скобки его не вынесешь, вследствие чего у “бухгалтера-двоечника”, игнорирующего знаменатели дробей, на выходе “аналитического учёта” будет чистейшая ерунда; из бухгалтерского учёта “бухгалтера-отличника” в обоих случаях можно будет узнать правду о динамике платёжеспособности как таковой и финансовом положении фирмы.

Соответственно, при значительном изменении величины $S+K$: все *номинальные* финансовые показатели, свойственные частным физическим и юридическим лицам, не сопоставимы между собой; вся долговременная финансово-экономическая статистика ничего не говорит о микро- и макро- уровнях разсмотрения экономических систем, если не известно, каким текущим значениям величинам $S+K$ её показатели соответствуют в каждый момент времени. И вся эта информация не может лежать в основе экономического прогнозирования и разработки экономической стратегии ни на уровне отдельной фирмы, ни на уровне государства.

Тем не менее, ВСЕ БЕЗ ИСКЛЮЧЕНИЯ бухгалтеры России (а также и “передовых” стран с рыночной экономикой) *принуждены быть двоечниками*, поскольку величина $S+K$ формируется на уровне правительств государств и трансрегиональной *надгосударственной* банковской корпорации, а в системе бухгалтерского учёта всех стран ни сама величина $S+K$, ни её изменения во времени Dt за отчётный бухгалтерский период $(S+K)_0/(S+K)_D$ не учитываются (в приведённом соотношении индекс 0 соответствует значению величины на начало рассматриваемого интервала времени; индекс D — соответствует его концу). Далее мы рассмотрим, как этот вопрос об игнорируемых знаменателях проявляется в межотраслевом балансе.

Именно потому, что воздействие на величину $S+K$ со стороны государства и банковской корпорации не подконтрольно никому из отдельно взятых платёжеспособных физических и юридических лиц, не зависит от технико-технологической политики директоратов фирм, их маркетинговых служб и т.п., то по отношению ко всем им оно выступает как довлеющий над каждым из них фактор, который по существу представляет собой средство иерархически высшего управления макроэкономической системой в целом.

В обезразмеренной кредитно-финансовой системе не происходит ничего, кроме перераспределения между финансовыми лицами их удельных платёжеспособностей, сумма которых всегда равна единице. Обезразмеренная по $S+K$ кредитно-финансовая система, рассматриваемая как целостность, характеризуется двумя соотношениями, выражающими финансовую напряжённость в обществе:

$$0 < S/(S+K) \leq 1;$$

$$- \% < (S-\%)/(S+K) < 1,$$

где $\%$ — ненулевая задолженность по процентам на совокупную кредитную ссуду K .

Номинальный и обезразмеренный преysкурранты связаны соотношением:

¹ За исключением работ Внутреннего Предиктора СССР: прошлые издания “Краткого курса...” и “«Грыжу» экономики следует «вырезать»”.

² Общепринятой в странах Запада и России, вне зависимости от различий в планах бухгалтерских счетов и в допустимых и недопустимых схемах бухгалтерских проводок.

³ Что имеет место в действительности с переходом к воображаемым в неограниченном количестве номиналам (и в частности, в России с началом эпохи реформ).

$$P = (P_1, P_2, \dots, P_n)^T = (S + K)(Q_1, Q_2, \dots, Q_n)^T \quad (12),$$

где $S+K$ является нормирующим множителем, а $(Q_1, Q_2, \dots, Q_n)^T$ — вектор безразмерных коэффициентов (если во времени, то вектор функций), в которых отражены ценовые соотношения при сложившемся законе стоимости; далее вектор Q называется «ядро преисКуранта».

При этом динамика $S+K$ оказывает непосредственное влияние на рентабельность производств в разных отраслях, рассматриваемую в безразмерной системе. Так как это воздействие: неподконтрольно никому из отдельно взятых финансовых лиц; может протекать за время, меньшее длительности любых технологических циклов производств; не зависит от проводимой технико-технологической политики, — то по отношению ко всем частным производствам и отраслям оно выступает как довлеющий над всеми ними фактор, в коем проявляется иерархически высшее макроэкономическое управление или *беззаботное головоустройство*, разрывающее в клочья целостный процесс производственного продуктообмена в обществе. В связи с этим рассмотрим взаимную обусловленность $S+K$ и межотраслевых балансов.

Для каждой отрасли из общего преискуранта P можно выделить два подмножества: преискурант P_R — определяющий расходы отрасли при закупке продукции у её поставщиков для нужд её собственного производства; и преискурант P_V — определяющий доходы отрасли при продаже ею продукции заказчикам. Реально преискуранты P_R (входной) и P_V (выходной) разделены временем выполнения производственной программы, как при работе на открытый рынок и массовом производстве продукции, так и при выполнении индивидуальных заказов по заранее оговоренным ценам, договорной уровень которых подразумевает окупаемость производства по завершении производственной программы. Объём расходов определяется при сложившемся преискуранте содержанием избранной производственной программы, в подавляющем большинстве случаев в рыночной экономике ориентированной на получение доходов, позволяющих совершенствовать производственную базу и, как минимум, поддерживать производство на достигнутом уровне, а если емкость рынка позволяет найти новых потребителей продукции, то и увеличить производство или внедриться в другие отрасли.

Выполнение производственной программы от начала производственных закупок до передачи продукции заказчику и получения от него оплаты требует некоторого времени. Если в течение этого времени происходит изменение $S+K$, то оно может привести к ощутимым изменениям покупательной способности финансовых средств, извлеченных из выполнения производственной программы. При работе по индивидуальным заказам, такое изменение делает способно сделать ранее заключенную сделку убыточной, хотя при её заключении она оценивалась как очень выгодная; но также возможно, что рядовая по своим финансовым показателям сделка обретет статус сверхприбыльной. Поскольку все отрасли народного хозяйства входят в одну и ту же кредитно-финансовую систему, в которой кредитная и/либо эмиссионная волна DS , изменяющая значение $S \Pi_i$ до значения $S \Pi_i = S+K+DS$, проходит через них избирательно, да ещё с различными технологическими обусловленными скоростями, то в безразмерной по $S+K$ кредитно-финансовой системе могут сложиться пропорции удельной платёжеспособности и финансовых оборотов отраслей, не отвечающие в натуральном учёте их производственным мощностям и общественным потребностям в производстве.

Это происходит потому, что вследствие неравномерности воздействия DS на разные отрасли и социальные группы изменяется ядро преискуранта $(Q_1, Q_2, \dots, Q_n)^T$ и, как следствие, изменяются преискуранты $P_R/(S+K)$ и $P_V/(S+K)$ всех отраслей, что делает невозможным прежний продуктообмен при сохранении неизменными отраслевых компонент вектора $r_{зст}$ и функционально обусловленных расходов в каждой из отраслей, входящих в вектор $r_{зст}$. При $|DS| > DS_{критическое}$ происходит развал саморегуляции народного хозяйства по причине возникновения сверхкритических диспропорций финансового баланса отраслей. Упрощенная оценка распределения финансового дисбаланса по отраслям в безразмерной системе определяется формулой:

$$M/(S+K+DS) = [P_{Vii}](AX_K + F_K)/(S+K+DS) - [X_{Kii}](A^T P_R + r_{зст})/(S+K) \quad (13),$$

где $[P_{Vii}]$ — диагональная матрица, преискурант, определяющий доходы отраслей; $[X_{Kii}]$ — диагональная матрица валовых мощностей отраслей в натуральном учёте выпуска, содержательно аналогичная вектору X_K .

В номинальной кредитно-финансовой системе соотношение (13) просто невозможно выразить !!!

Формула (13) не может давать точных результатов, поскольку каждая из отраслей характеризуется своей *плотностью распределения* (термин теории вероятностей) сделок по длительности производственного цикла, описываемого входящими в неё межотраслевыми балансами, а, кроме того, в каждой отрасли своя технологически обусловленная длительность выполнения производственной программы. Тем не менее, формула (13) хорошо показывает механизм возникновения несоразмерностей удельной покупательной способности каждой из отраслей при превышении абсолютной величиной DS пределов, вызывающих потерю финансовой устойчивости народного хозяйства.

Платежи процентов по кредиту — частный случай $DS < 0$. Институт кредита со ссудным процентом в безразмерной по $S+K$ системе в терминах математики — «игра с ненулевой суммой» (строгий термин математики, раздел «теория игр»), в которой *выигрыш всегда предопределён* корпорации кредиторов; иными словами, это своего рода — «футбольное поле с одними воротами»:

$$K/(S+K) < K\%/(S+K),$$

в силу чего, если до начала сделки кредитования под процент было $S/S^o < 1$, то по её завершении $(S-\%)/S < 1$, а платёжеспособность в объёме $(\%)/S$ стала достоянием кредиторов, будучи украденной у общества. Так бухгалтерски неопровержимо ссудный процент необратимо перекачивает в безразмерной системе платёжеспособность из общества в корпорацию кредиторов. В номинальной системе этот процесс ощутим только по его последствиям, но плохо видим, поскольку все имеют дело с Π_i , а не с $\Pi_i/(S+K)$.

Если в сферу производства выдана кредитная ссуда K , то она через зарплату наемного персонала и личные доходы предпринимателей начинает перетекать в сферу потребления. Скорость такого перетекания характеризуется функцией $U(t)$. Но если ссуда выдана под процент, то директораты производств заявляют стоимость произведенного объёма продукции, исходя из необходимости предстоящего возврата ими $K\% > K$. Скорость роста заявленной стоимости производимого характеризуется функцией $W(t)$. Функции $U(t)$, $W(t)$, объём кредита K и объём возврата кредита $K\%$ связаны друг с другом соотношением во времени t , в котором выражается необходимость возврата $K\%$:

$$\int_0^t U(t)dt \leq K < K\% \leq \int_0^t W(t)dt \text{ при } t \rightarrow \infty \quad (14)^1,$$

где подразумевается, что t — достаточно продолжительный срок времени, но всё же не бесконечность.

Это соотношение означает, что в номинальной (а также и в безразмерной) кредитно-финансовой системе ссудный процент пожирает платёжеспособный спрос и потребительскую активность населения и делает невозможным сбыт какой-то части уже произведенной и планируемой к производству продукции просто потому, что те, кто хотел бы её купить, не имеют для этого денег *по созданным для них корпораций ростовщиков-кредиторов обстоятельствам*. Если соотношение (14) добирается до жилья и пищи, то ссудный процент становится орудием финансово-экономического геноцида.

И в глобальных масштабах финансово-экономический геноцид проводится под руководством еврейских банковских кланов и их *окультиных хозяев* в соответствии с доктриной «Второзакония-Исаии».

В таких условиях хозяйствования говорить о каких-то правах и свободах личности — либо скудоумие, либо наглое лицемерие в надежде на скудоумие слушающих, дабы вызвать неосознанную подневольность и покорность бездумных корпорации ростовщиков и их хозяевам.

Если это необходимо хозяевам системы то, в номинальной кредитно-финансовой системе дефицит платёжеспособности населения гасится эмиссией государством номинальных денег, негосударственной и государственной эмиссией денежных заменителей (акций, облигаций, прочих «ценных» бумаг, эмиссия которых возвращает настоящие номинальные деньги в оборот; однако — это временное снятие проблемы неплатежей²) и прощением кредитной задолженности. Если этого не сделать, то возникает кризис «перепроизводства»; в его существование это — *воплне управляемый кризис перепроизводства неплатёжеспособных юридических и физических лиц*.

¹ Пояснение для не знающих математического анализа: смысл этого соотношения в том, что вследствие ссудного процента по кредиту, уровень цен растёт быстрее, чем покупательная способность большинства общества даже в случае роста производства и номинальных доходов общества. Именно это соотношение и демонстрируют реформаторы, как устойчивое свойство их экономической политики.

² Эти вопросы будут освещены подробно в одном из следующих разделов.

На уровне макроэкономики институт кредита сам по себе полезен как финансовый демпфер, позволяющий ускорить продуктообмен при сложившемся прецеденте за счёт подстройки текущего спектра платёжеспособного спроса под спектр предложения продукции по заявленным производителями ценам. Кредит временно перераспределяет неизпользуемую платёжеспособность потенциальных потребителей в пользу активных потребителей, испытывающих временный недостаток их собственных средств. Но если ссуды берутся для погашения задолженности по кредиту, реструктуризации долгов, то институт кредита становится средством установления долговой неволи, средством принуждения. Ссудный процент в этом случае выступает как удавка, вызывая опережающий рост номинальных цен по сравнению с номинальными доходами и ростом производства в его натуральном учёте, что показывает формула (14). В глобальных масштабах эта стадия предшествует геноциду; хозяева и исполнители названы ранее.

В вотчине хозяев — США, — дабы не привлекать к проблематике кредитования внимание, достаточно часто позволяют *неограниченно долго* платить только проценты по кредиту без возврата самой ссуды, что дает возможность и наживаться банкам, и “почти” бескризисно функционировать экономике.

Кроме того, из структуры вектора $r_{ЗСТ}$ ясно, что ссудный процент в руках надгосударственной международной корпорации кредиторов может быть средством противодействия концепции саморегуляции макроэкономики, проводимой государством в жизнь средствами налогово-дотационной политики.

В этом суть конфликта «государственность — трансрегиональная надгосударственная корпорация ростовщиков-расистов». В нём ростовщичество выступает, прикрывшись лозунгом «экономического либерализма» и “свободы” «частного предпринимательства» (молчаливо подразумевается: от государственного регулирования).

Но *паразитизм ростовщиков*, (к тому же РАСИСТОВ) целенаправленно сращенный с действительно необходимым обществу управлением инвестиционными потоками, не может быть альтернативой паразитизму *недобросовестного* чиновничьего корпуса, распределяющего налоги и дотации по отраслям и регионам в государстве, что является *альтернативным ростовщическому диктату* способом управления инвестиционными потоками в обществе.

Поэтому кредитование под процент должно быть изжито, а арендные платежи, за исключением платежей по аренде в бюджет государства, должны быть ограничены суммарной стоимостью арендуемого не у государства объекта, после чего объект должен передаваться в полную собственность последнего из его пользователей.

Высшим уровнем в иерархии систем управления макроэкономикой должен быть озабоченный благодетельностью интеллект, а не ростовщический паразитизм банков и малого числа акционеров, живущих доходами с рынка “ценных” бумаг за счёт труда других людей.

В номинальной и в обезразмеренной кредитно-финансовой системе — одинаково — по счетам пляшут цифры. Но, в отличие от номинальной системы, в обезразмеренной по $S+K$ кредитно-финансовой системе все числа в любой момент времени зримо соизмеримы на единой основе. Тем не менее “цифрами” сыт не будешь: производство ведётся не ради “цифр”, а ради потребления продукции и услуг. Поэтому “цифры” должны быть соотнесены с реальным, **культурно обусловленным, продуктообменом в процессе производства и потребления в обществе произведенного.**

Дабы проще было угнетать народ, с началом перестройки средства массовой информации вбивают в сознание людей: надо зарабатывать деньги, т.е. номинальные числа на счетах и купюрах (чем они отличаются от раскритикованных “демократизаторами” колхозных “палочек”-трудодней? — только тем, что их выписывает другая “бухгалтерия”); но о том, что надо производить продукцию, а для этого управлять производством и распределением на уровнях от множества микроэкономик до государства включительно — ни слова.

А между тем *экономическое благосостояние — это согласованное единство производства и распределения.*

Любая концепция способна породить свою управленчески значимую “цифровую” статистику. В библейской цивилизации — это статистика кредитно-финансовой системы, сопровождающей культурно обусловленный продуктообмен в обществе. Но ни одна цифровая статистика, в том числе деньги и “ценные” бумаги, не способна породить концепцию жизнестроя общества, гармонично развивающегося в биосфере планеты. Кризис западной социологической и экономической науки — следствие нарушения восприятия ею причинно-следственных обусловленностей в жизни общества и природы планеты, а также Космоса; следствие разрушения истинной религии — непосредственной *осознанной* связи души каждого человека с Богом истинным.

Но *понимание невозможно ни купить, ни украсть у понимающего; своё понимание невозможно безвозмездно подарить или навязать силой. Этот продукт каждый производит в себе сам. Но невольники финансов не желают этого понять, пока не сядут в лужу, столкнувшись с явлением объективной невозможности купить то, чего они сами не производят.*

Основой формирования статистики в теории подобия многоотраслевых производственно-потребительских систем является энергетический стандарт обеспеченности средств платежа.

Производство основано на потреблении энергии в технологических процессах: энергии двух видов — биогенной (людей, сельскохозяйственных животных и растений) и техногенной, производимой техническими средствами. Это означает, что суммарной платёжеспособности $S+K$ противостоит энергопотенциал, которым располагает общество, более или менее эффективно реализующийся в системе общественного производства.

По биогенной энергии потенциал определяется, прежде всего, сбором зерна и силосных, лежащих в основе всех видов животноводства и птицеводства, и тем самым определяющих возможности питания населения. Все остальные вне-сельскохозяйственные виды деятельности в обществе ограничены способностью общества прокормить тех, кто ими занимается. По этой причине продуктивность растениеводства в сельском хозяйстве предопределяет соотношение численности сельского населения и городского: это — биологический ограничитель цивилизации.

Должно выполняться условие: **хлеб — всему голова!** Математически оно выражаемое соотношением:

$$h \text{ “Сб”} / N \geq D,$$

где “Сб” — валовый сбор зерна; h — коэффициент полезного использования собранного урожая:

$$h = (\text{“Сб”} - \text{потери}) / \text{“Сб”};$$

Здесь $N = N_C + N_G$ — общая численность сельского (индекс «С») и городского (индекс «Г») населения; D — стандарт достаточности сбора зерна в расчёте на душу населения с учётом долговременных колебаний урожайности (т.е. подразумевается необходимость создания запасов, из которых покрывается нехватка продовольствия в неурожайные годы). При подстановке $N = N_C + N_G$ получаем оценку биологически допустимого, общественно безопасного соотношения численности городского и сельского населения:

$$h \text{ “Сб”} / N_C \geq D (1 + N_G / N_C) \quad \text{или} \\ h \text{ “Сб”} / N_C \geq D (N_C + N_G) / N_C \quad (15)$$

После дифференцирования и перехода к конечным разностям получаем оценку биологически допустимых, общественно безопасных темпов изменения соотношения численности городского и сельского населения:

$$DN_G \leq (N_C D \{h \text{ “Сб”} / N_C\} + D(N_G / N_C) DN_C) / D \quad (16),$$

где DN_C — изменение численности сельского населения; DN_G — изменение численности городского населения; $D \{h \text{ “Сб”} / N_C\}$ — изменение эффективной производительности по сбору зерна *сельской инфраструктуры* (знак «D» в данном случае — оператор приращения, который следует относить к выражению, стоящему за ним в фигурных скобках, в целом). Однако следует иметь в виду, что в формуле (16) никак не отражены локальные биоценозные и общебиосферные ограничения на численность людей.

Если (16) нарушается при опережающем росте численности городского населения, то начинается разпыление ресурсов в садоводствах и огородах за сотни километров от места жительства городского населения; общество же в целом утрачивает продовольственную самодостаточность, что чревато

большими бедами для него. Если (16) нарушается при избыточности численности сельского населения, то в сельской местности возникает скрытая безработица, спустя какое-то время влекущая за собой рост уголовщины.

Вообще же давно пора понять:

НА ТЕРРИТОРИИ РОССИИ **СЕМЬЕ** НОРМАЛЬНО ЖИВЁТСЯ В ДОМЕ УСАДЕБНОГО ТИПА, С САДОМ И ОГОРОДОМ ПОД ОКНАМИ. ЭТО — ДОМИНАНТА ДЕМОГРАФИЧЕСКОЙ ОБУСЛОВЛЕННОСТИ В ЖИЛИЩНОМ СТРОИТЕЛЬСТВЕ, И ЕЙ ДОЛЖНО БЫТЬ ПОДЧИНЕНО ВСЁ: прежде всего производственная и транспортная инфраструктуры. **Каменные джунгли мегаполисов — антигенетический фактор, порождающий мутации и нарушения психики как отдельных особей вида Человек Разумный, так и всего человеческого общества.**

Точно также промышленное производство ограничено мощностью всех первичных технических энергоустановок, вследствие чего рост производства продукции конечного потребления последние 150 лет следовал за ростом добычи первичных энергоносителей. Среднегодовые темпы роста энергопотенциала техносферы за это время составили не более 5 % в год, объёмы потребления росли не более 3 % в год, так как часть энергопотенциала использовалась для возобновления материально-технической базы производства.

Это означает, что можно выписать соотношение:

$$S+K = \alpha(P_{з[зерна]} "Сб" + P_{э[энергия]} "Энтнц" \cdot 3600 \cdot 24 \cdot 365),$$

где: α — коэффициент пропорциональности; $P_{з[зерна]}$ — цена на зерно; "Сб" — годовой сбор зерна; $P_{э[энергия]}$ — цена 1 кВт×часа энергопотребления; "Энтнц" — энергопотенциал, понимаемый как мощность всех первичных технических энергоустановок; множитель $3600 \cdot 24 \cdot 365$ необходим для отнесения энергопотенциала к расчётной длительности производственного цикла 1 год, если энергопотенциал измеряется в кВт или МВт. Или в упрощённом виде, поскольку современное сельское хозяйство невозможно без промышленной базы, основанной на техногенной энергии:

$$S+K = "СТ" "Энтнц" \quad (17),$$

где в качестве "Энтнц" можно принять мощность электростанций, поскольку электросеть объединяет все производства во всех отраслях за редкими исключениями.

Соотношение (17) определяет *стандарт энергообеспеченности средства платежа* (коэффициент "СТ") в кредитно-финансовой системе.

Золотой стандарт умер; ныне эта идея годится только для того, чтобы ею морочили головы толпе, несведущей в организации производства и потребления в обществе, когда с неё намереваются содрать семь шкур в очередной афере, изображаемой как «реформа во всеобщее благо». Но в основе всех серьёзных экономических расчётов может лежать только стандарт энергообеспеченности.

В частности: в обезразмеренных по $(S+K)_1$ и по $(S+K)_2$ кредитно-финансовых системах двух государств исчезают относительные курсы их валют: остаётся только энергообеспеченность единичной суммарной платёжеспособности общества в каждом из них:

$$"СТ_1" "Энтнц_1" / (S+K)_1 = 1 = "СТ_2" "Энтнц_2" / (S+K)_2$$

Это означает, что *абсолютный курс денежной единицы* это:

- 1). Стандарт её энергообеспеченности
- + 2). Концепция управления энергопотенциалом государства, выражающая себя в технологиях и в единстве спектров производства и потребления
- + 3). Качество управления по этой концепции, в основе чего лежит общественное согласие с нею, по какой причине проведение концепции в жизнь не встречает ни саботажи, ни концептуально альтернативного противодействия ей.

При таком подходе к оценке развития экономики *глобальной* цивилизации хорошо видно, что в основе высоких курсов валют "развитых" стран лежат энергоресурсы "неразвитых". При сложившейся к концу XX века разнице в образовании и потребительских стандартах населения "развитые" страны — паразиты и душегубы в отношении "неразвитых" стран.

Энергетическому стандарту средств платежа соответствует частное понятие *энергетического инварианта прейскуранта* как одного из многих возможных *инвариантов прейскуранта*. Это означает, что прейскурант может быть представлен в виде:

$$\begin{aligned} P_э(P_1/P_э, P_2/P_э, \dots, P_n/P_э)^T = \\ = (S+K) Q_э(Q_1/Q_э, Q_2/Q_э, \dots, 1, \dots, Q_n/Q_э)^T = \\ = (S+K) Q_э(r_1, \dots, r_э, \dots, r_n)^T \end{aligned} \quad (18),$$

в котором $P_э$, $Q_э$, а также $r_э$ соответствуют электроэнергетической отрасли либо совокупности энергетических отраслей. При таком представлении, цены всех продуктов в межотраслевом балансе выражены в ценах энергопотребления, а относительная цена энергопотребления:

$$r_э \circ 1; P_э/P_э = Q_э/Q_э = r_э/r_э \circ 1$$

— всегда, и потому является *инвариантом прейскуранта*, в данном случае — энергетическим.

Инвариант прейскуранта — товар, количеством которого измеряются цены (стоимости) всех прочих товаров, вследствие чего цена единицы учёта инварианта, выраженная его же количеством, всегда неизменно равна 1, т.е. инвариантно равна 1, что и дало название термину. В теории подобия многоотраслевых производственно-потребительских систем *инвариант прейскуранта* — термин, который следует понимать в указанном смысле.

Известность значений стандарта энергообеспеченности "СТ" на производственном цикле и принятие энергетического инварианта прейскуранта устраняет скрытые неопределённости при пользовании алгебраическими моделями межотраслевого баланса (1 — 10), о которых было упомянуто при завершении раздела 6.2.

Нарастание энергетического потенциала при сохранении $S+K$ неизменным (или, как вариант: $S+K$ поддерживается пропорциональным численности населения) ведёт к снижению номинальных цен при росте спектра производства конечной продукции по объёмам производства и расширению его каталога.

Возможность такого режима функционирования народного хозяйства явлена в последние годы руководства государством И.В.Сталиным, хотя система управления, планирования, контроля не была достаточно совершенной, поскольку лет на сто по целям её построения и исходным принципам обогнала нравственное и мировоззренческое развитие общества. В частности "ортодоксы" советского коммунизма и советская экономическая наука не смогли сделать нравственно чуждого им вывода о том, что прейскурант должен интерпретироваться в задачах управления народным хозяйством как объективное выражение в сфере экономики вектора ошибки самоуправления общества. А без так или иначе выявленного вектора ошибки управления невозможны ни планирование, ни управление.

При изменении величины $S+K$ необходимо соотноситься с энергетическим стандартом и помнить о соотношении (13) или более детальных соотношениях, получаемых на основе (8) и (9).

Теория подобия многоотраслевых производственно-потребительских систем математически выражается в соотношениях и уравнениях (11 — 18). На её основе математическая модель (1 — 10) получает определённость меры в разного рода задачах сравнения, что является одной из основ предсказуемости последствий в задачах управления многоотраслевыми производственно-потребительскими системами.

Читателю целесообразно выписать полученные 18 основных соотношений все вместе, дабы воспринять целостный взгляд на систему математических описаний производственного цикла многоотраслевой макроэкономической системы и связать математические модели со своим образным представлением экономических процессов.

Всё ранее изложенное относится к математическому (*т.е. имеющему в себе меру и соизмеримость*) описанию производственно-потребительских отношений отраслей, производящих различные (не вполне взаимозаменяемые) виды продукции во многоотраслевой системе. Такое описание

нечувствительно ко внутриотраслевым особенностям множеств административно обособленных производств, выпускающих однородную продукцию, и в совокупности составляющих отрасль во многоотраслевой производственно-потребительской системе¹. Описания внутриотраслевого состояния макроэкономической системы могут быть построены с использованием аппарата математической статистики и *теории вероятностей* (по её существу: *теории мер неопределённостей*) и с ними должен быть согласован *План счетов бухгалтерского учёта* (документ, определяющий в каждом государстве всю систему бухгалтерских проводок, — финансового сопровождения производства и распределения). Подходы к построению такого рода системы внутриотраслевого математического описания производства, согласованной с системой анализа и синтеза межотраслевых балансов вкратце изложены в разделе 6.5.

¹ В настоящей работе под отраслью многоотраслевой производственно-потребительской системы, народного хозяйства, макроэкономики понимается совокупность производств, выпускающих однородную в смысле более или менее полной взаимозаменяемости продукцию.

6.4. Плановая обоснованность развития макроэкономики

Понятие об энергетическом стандарте обеспеченности средства платежа позволяет увидеть ещё один аспект уравнений межотраслевого баланса. Дело в том, что подавляющее большинство демографически обусловленных потребностей — это энергоёмкие потребности в пище, одежде, жилище, транспорте, обогреве. Полезные затраты энергии в технологиях на выпечку хлеба, выплавку стали, скручивание нити, добычу и транспортировку сырья и стройматериалов и т.п. обусловлены в каждой технологии неизменно естественно-природными факторами.

С другой стороны, демографически обусловленные потребности ограничены. Человек может умереть от обжорства, как от одноразового, так и от систематического. Семья без прислуги не может поддерживать в порядке дворец и парк при нём, но там, где появляется «прислуга за всё», и, казалось бы, повышается эффективность профессиональной деятельности взрослых членов семьи на работе, там начинается разращение подрастающего поколения, в котором возвращается желание всю жизнь жить дармовщиной, трудом «прислуги за всё»: это — цепная реакция генерации паразитизма в новых поколениях.

Поэтому, если стандарты демографической обусловленности по пище ограничены физиологией человека, ведущего здоровый образ жизни, то по вещам они также ограничены размерами и обустройством дома, усадьбы и транспорта, которые *семья*, что в настоящем контексте означает *несколько совместно живущих без тесноты*¹ поколений родственников, может содержать в порядке своими силами при эпизодической помощи «службы быта» (сферы услуг), так или иначе, всегда существующей в обществе.

Сказанное означает, что долгосрочное планирование переходного процесса ликвидации неадекватности продукции по демографически обусловленному спектру потребностей может вестись в форме, учитывающей рост энергопотенциала и распределение энергопотребления по отраслям.

Можно ввести соотношения типа:

$$F_P = [P_{Bij}]F_K; X_P = [P_{Bij}]X_K;$$

$$F_K = [P_{Bij}^{-1}]F_P; X_K = [P_{Bij}^{-1}]X_P,$$

здесь и далее, где это имеет значение, индекс «P» (от латинского «прейскурант») при векторах и матрицах указывает на стоимостную форму учёта; индекс «K» (от обрусевшего латинского «каталог») при векторах указывает на натуральную форму учёта (матрице A по умолчанию соответствует натуральная форма учёта); $[P_{Bij}]$, $[P_{Bij}^{-1}]$ — диагональные матрицы: $[P_{Bij}]$, составленная из элементов прейскуранта вектора P; элементы матрицы $[P_{Bij}^{-1}]$ образованы по правилу:

$$P_{Bij}^{-1} = 1/P_{Bij}, P_{B11}^{-1} = 1/P_{B1}, P_{B22}^{-1} = 1/P_{B2}, \dots, P_{Bnm}^{-1} = 1/P_{Bn}.$$

На основе этих соотношений уравнения типа (6) могут быть представлены в виде:

$$[P_{Bij}](E - A) [P_{Bij}^{-1}] X_P = [P_{Bij}]F_K \quad \text{либо после преобразования:}$$

$$(E - A_P) X_P = F_P \quad (19),$$

где элементы матрицы $A_P = [a_{Pij}]$ определяются соотношением:

$$a_{Pij} = (P_{Bi} / P_{Bj}) a_{ij}.$$

Уравнение (19) представляет баланс продуктообмена в стоимостной форме учёта и описывает соотношение: «финансовые затраты на производство, за исключением явного выражения затрат, входящих в $r_{зст}$, — выход конечной продукции в стоимостной форме учёта»². Оно имеет смысл при определённых преискуранте P_B и матрице A. Если же оно в дополнение к этому связано с энергетическим стандартом обеспеченности средств платежа, то оно является одной из форм, описывающих распределение энергопотребления по отраслям в процессе производства обществом спектров продукции X_K и F_K на производственном цикле избранной длительности DT.

Но в такой интерпретации уравнение (19) — не математическое выражение «трудовой» или «техноэнергетической» теории стоимости, т.е. теории ценообразования: оно — только расчётная схема; действующий в обществе механизм ценообразования ею не описывается, а сам преискурант P_B и энергетический стандарт обеспеченности средств платежа только придают ей определённую при переходе к натуральной форме учёта.

И эта определённая может быть положена в основу систематического долгосрочного планирования развития народного хозяйства, ликвидирующего нехватку потребления по демографически обусловленному спектру. Эта определённая при ориентации общественной системы производства на устойчиво прогнозируемый демографически обусловленный спектр потребностей позволяет преодолеть в системе планирования долгосрочную непредсказуемость технико-технологического прогресса.

В составе спектра F_K конечной продукции есть группа «инвестиционных продуктов». Объёмы их производства для каждой из *отраслей их потребителей* в балансе продуктообмена отраслей предопределяют векторы валового выпуска X_K и конечной продукции F_K последующего межотраслевого баланса, в состав вектора F_K которого также входит своя группа «инвестиционных» продуктов.

Это означает, что, если прогноз изменения демографически обусловленных потребностей описан как вектор F_D на длительную перспективу; если известны статистические характеристики возобновления ранее удовлетворённых потребностей по каталогу спектра F_D , обусловленные 1) физиологией человека, 2) эргономичностью и 3) ресурсными характеристиками вещей, находящихся в пользовании людей, семей и общества в целом, то возможна постановка задачи о построении хронологически преемственной последовательности межотраслевых балансов, описываемых уравнениями типа (19), в результате выполнения которой за минимальное количество производственных циклов народное хозяйство выходит в режим устойчивого безусловного удовлетворения демографически обусловленных потребностей в преемственности поколений.

Математически эта задача эквивалентна задачам поражения в n-мерном пространстве медленно маневрирующей цели самонаводящимся или управляемым снарядом и выхода на цель и осуществления её ближнего сопровождения. Решение такого рода задач для плоскости и трехмерного пространства многократно заказывал ВПК в целях противовоздушной, противоракетной, противолодочной обороны. Кроме того: *из решения такого рода математических задач на основе известных возможных параметров движения и маневрирования целей определялись необходимые скоростные и манёвренные параметры средств её поражения при их разработке.*

Судьба пилотируемого Пауэрсом американского разведчика «У-2», южно-корейского «Боинга-747»³, сбитых СССР, и иранского аэробуса «А-310»⁴, говорит о том, что в военных интерпретациях такого рода алгоритмы вполне работоспособны. Это говорит о том, что математический аппарат и работоспособные алгоритмы, в принципе позволяющие решить поставленную задачу, где-то лежат в уже готовом виде и нуждаются в модификации их для пространства размерности «n» контрольных параметров многоотраслевой производственно-потребительской системы, а также в метрологически состоятельной макро- и микроэкономической интерпретации входящих в такого назначения алгоритмы параметров и переменных.

¹ Так должно быть, поскольку нормально психика и личность человека формируется, если перед глазами ребенка протекает в ладу жизнь семьи нескольких поколений и он видит все возрасты предстоящей ему жизни.

² Это соотношение дало одно из названий балансового метода, общепринятое на Западе: метод «затраты — выпуск».

³ За прошедшее после 1983 г. время была высказана версия, что СССР к уничтожению этого пассажирского лайнера не имеет никакого отношения. В книге Мишеля Брюна «Сахалинский инцидент» обосновывается мнение, что в то время США предприняли вторжение нескольких разведывательных самолётов в воздушное пространство СССР над Камчаткой, Курилами и Сахалином. В этих районах и над сушей, и над прилегающими водами (включая нейтральные) шли настоящие воздушные бои, в ходе которых было сбито несколько американских истребителей. Именно их *характерные* обломки были продемонстрированы под видом обломков Боинга-747, в конструкции которого им просто не было места. А Боинг-747, выполнявший рейс KAL-007, маршрут которого пролегал через зону воздушных боёв, по ошибке (либо заметая следы провокации) сбили сами же американцы или японцы. В книге высказано недоумение, по каким причинам СССР и впоследствии Россия хранит молчание об истинных событиях начала сентября 1983 г., поддерживая официальную американскую версию.

⁴ С сокращённым переводом на русский язык книги М.Брюна «Сахалинский инцидент» можно ознакомиться в интернете по адресу: <http://www.airforce.ru/history/kal007/>. (Сноска 2004 г.).

⁵ Сбитого крейсером ВМС США сдуру или со страха над нейтральными водами за тысячи миль от территории образцово-показательной «демократии» вскоре после взлета с территории Ирана. Полезно обратить внимание, что командир крейсера под суд не пошел, а международная общественность давно забыла об этом акте терроризма со стороны США, хотя всё это время США многократно обвиняют Иран в международном терроризме.

При адаптации алгоритмов к решению задач оптимизации самоуправления во многоотраслевых производственно-потребительских системах, необходимо учесть, что общество порождает одно обстоятельство, которое не довлеет, по крайней мере, над большинством военных приложений математики к задачам поражения движущейся цели. Военным всё равно, поразит ли ракета самолёт при заходе на цель с её носовой, хвостовой, нижней или верхней полусферы. Но обществу не всё равно, выйдет ли народное хозяйство сначала на демографически обусловленный уровень производства хлеба и жилья, либо же сначала в избытке будут производиться зубочистки, правящая “элита” будет раз в год менять лимузины, но хлеба вдоволь хватит только каждому десятому, а семьи будут разрушаться из-за того, что негде жить, поскольку эти виды производства будут отложены на “потом”.

Формально математически это означает, что если в n -мерном пространстве есть две точки, а объект необходимо перевести из одной из них в другую, то даже, если существует некоторое множество равновозможных траекторий и время перевода объекта по любой из них — одно и то же, то эти траектории всё же управленчески не эквивалентны. Трёхмерный случай, иллюстрирующий эту неэквивалентность, показан на рис. 5.

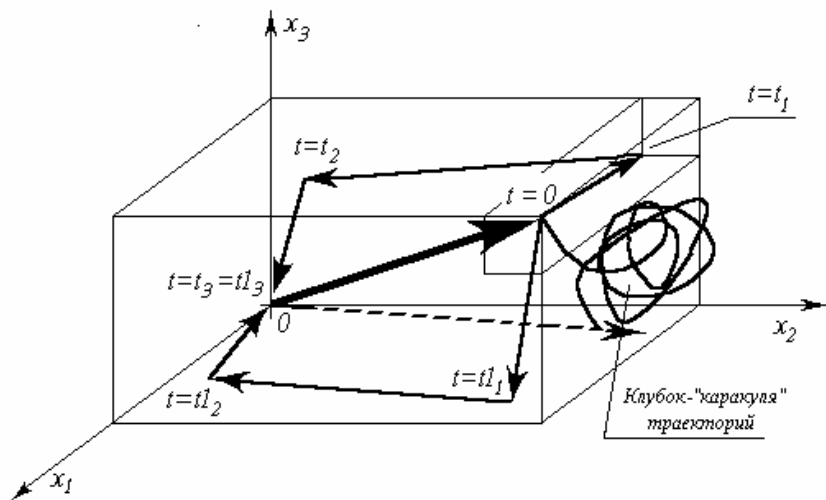


Рис. 5. Зависимость оптимальной траектории объекта от упорядоченности одного и того же набора контрольных параметров в векторе целей управления

На рис. 5 « $0 x_1 x_2 x_3$ » — пространство параметров, каждый из которых является мерой одной из трех частных ошибок управления в составе трехмерного вектора ошибки управления. Иными словами, идеальному режиму управления соответствует начало координат. Радиус-вектор, идущий сплошной линией из начала координат, — вектор ошибки управления в момент времени $t = 0$. Траектории, определяемые последовательностью положений, изменяющихся с течением времени: « $t = 0, t = t_1, t = t_2, t = t_3$ » и « $t = 0, t = t_1, t = t_2, t = t_3$ » — ведут из одной и той же точки в пространстве параметров в одно и то же начало координат и переход по любой из них длится одинаковое время t_3 . Выбор переходного режима (траектории) субъективно произволен, но первая траектория — оптимальна при упорядоченности вектора целей управления (x_1, x_2, x_3) , вторая — оптимальна при упорядоченности (x_3, x_2, x_1) . В реальном процессе упорядоченность параметров в векторе целей, *воистину* принятая в управление, выражается в порядке исчезновения частных ошибок управления (обнуления компонент вектора ошибки), вне зависимости от деклараций о благих намерениях управленцев. Именно в соответствии с этим *принципом единства теории и практики управления* ранее было высказано утверждение о первоприоритетности в векторе целей библейской цивилизации спектра деградационно-паразитических

потребностей, подавляющего в управлении демографически обусловленные потребности.

Предположим, что на рис. 5: x_1 — мера недостачи в обществе возможностей в получении образования подрастающим поколением; x_2 — мера недостачи в питании, одежде, жилье, инфраструктурах; x_3 — мера дефицита в роскоши и продукции деградационно-паразитического спектра потребностей. В силу действия неформализуемых взаимно исключаящих обусловленностей параметров x_1 и x_3 при упорядоченности (x_3, x_2, x_1) , система вряд ли пройдет по соответствующей такой упорядоченности траектории далее половины пути. Скорее всего, вследствие действия не формализованных в модели факторов, она уклонится в иной ошибочный режим, показанный пунктирным радиус-вектором, идущим из начала координат, который возможно не будет устойчивым балансировочным режимом. Именно на этот путь ступили “демократизаторы” и хотят вести по нему народы региональной цивилизации России.

Тому, кто себе в лоб забил алкогольно-никотиновый кол, лично непотребно образование, новое знание, поскольку оно — в тягость наркотически угнетенному. А его потомство, вследствие вероятно предопределённых генетических нарушений, как в биомассе организма, так и в искаченной и подавленной в процессе воспитания психике, возможно не сможет освоить и те знания и культурные навыки, что были естественным достоянием предков. Это приведёт к падению культуры производства и уронит спектры производства и потребления.

“Саморегуляция” рынка без разделения демографически обусловленного и деградационных спектров будет выглядеть на рис. 5 по этим информационным причинно-следственным обусловленностям как хаотичное мельтешение *ненулевого* радиус-вектора в пространстве параметров, относительно какого-то среднестатистического положения, управляемого *извне внесистемными* факторами. “Саморегуляция” такого рода показана на рис. 5 как клубковидная “каракуля”.

Сказанное означает, что ограниченность трудовых ресурсов, квалификации, производственных мощностей в отраслях, энергопотенциала общества, после оценки нехватки в удовлетворении потребностей общества предопределяет как разделение демографически обусловленного и деградационно-паразитического спектров, так и формирование номенклатуры (каталога) демографически обусловленного спектра и упорядоченности её по приоритетности значимости ликвидации недостачи.

В процессе реального управления, в том числе и на стадии планирования, для разных этапов переходного процесса (рис. 5) понятию демографической обусловленности может соответствовать несколько разная номенклатура и её упорядоченность, определяющая демографически обусловленный вектор целей (контрольный спектр параметров). Эти различия должны находить своё отражение как в критерии оптимальности многошагового переходного процесса в целом, так и в критериях оптимальности каждого из шагов в планируемом переходном процессе.

Оптимизация каждого из множества производственных циклов DT вне объёмлющей задачи оптимизации по минимуму времени переходного процесса исчерпания недостаточности демографически обусловленного спектра потребления — изначально методологически несостоятельная задача, поскольку это — “оптимальный” шаг *неизвестно куда*. Но и оптимизация переходного макроэкономического процесса — лишь частная задача в процессе перехода к жизни общества в ладу с объёмлющей его биосферой.

Теперь рассмотрим *метод динамического программирования*, поскольку, хотя и было показано, что алгоритмы решения задачи об оптимальном наведении средств поражения на цель в нынешней цивилизации не могут не существовать, тем не менее, необходимо содержательно обсудить ещё некоторые “само собой” разумеющиеся очевидности, касающиеся оптимального выбора траекторий многопараметрических переходных процессов.

По отношению к макроэкономической системе её “скоростные” параметры, прежде всего, определяются энергопотенциалом. Поэтому в макроэкономических интерпретациях задача «наведения оружия на цель» предстает как задача о темпах роста энергопотенциала и его распределении: 1) на производство демографически обусловленного спектра потребностей и 2) на развитие и поддержание производственной базы всех отраслей.

Математически такое решение может быть получено, в частности, на основе алгоритмов, реализующих метод динамического программирования (он может использоваться и для решения задач линейного программирования). Обстоятельное его изложение и конкретные алгоритмические модели решения тех или иных прикладных задач можно найти в специальной литературе. Здесь же мы опишем его структуру и затронем некоторые с ним связанные мировоззренческие вопросы.

Алгоритм метода динамического программирования осуществляет формализованный выбор оптимальной в некотором смысле траектории в n -мерном пространстве. Термин «динамическое программирование», также как и термин «линейное программирование», о котором речь шла ранее, — прижившиеся в Русском языке подстрочники, мало что говорящие о существовании самих методов выбора математически формализованных наилучших вариантов решения практических задач управления, планирования, проектирования.

Аппарат динамического программирования позволяет решать задачи многопараметрической оптимизации в тех случаях, когда в силу разного рода объективно-математических причин (дискретность ограничений, нелинейности математической модели, нарушение свойства выпуклости и т.п.) стандартные алгоритмы решения задач линейного программирования неработоспособны.

Вполне понятно, что метод динамического программирования, как и прочие математические методы оптимизации, не изучался и не изучается в большинстве вузовских курсов СССР и России на специальностях, в которых владение им придаёт квалификации специалистов КАЧЕСТВЕННО более высокий уровень. Тем более в литературе не обсуждаются и философско-мировоззренческие аспекты нашедшие в нём своё алгоритмическое выражение.

В изложении существа метода динамического программирования мы опираемся на книгу “Курс теории автоматического управления” (Палю де Ла Барьер: французское издание 1966 г., русское издание — “Машиностроение”, 1973 г.), хотя и не повторяем его изложения. Отдельные положения взяты из ранее упоминавшегося курса “Исследование операций” Ю.П.Зайченко (Киев, “Вища школа”, 1979)¹.

¹ Начало и конец описания метода динамического программирования отмечены абзацами, состоящими из звездочек. Изложение метода носит самостоятельный характер и приложимо к управлению любыми житейскими ситуациями, тем не менее, желающие могут его пропустить. Те же, кто, ознакомившись с ним, посчитают никчемным его использование в управлении житейскими обстоятельствами в повседневности — ошибаются: просто не надо его сводить до дурости, подразумевая, что

Метод динамического программирования работоспособен, если формальная интерпретация реальной задачи позволяет выполнить следующие условия:

1. Рассматриваемая задача может быть представлена как N -шаговый процесс, описываемый соотношением:

$X_{n+1} = f(X_n, U_n, n)$, где n — номер одного из множества возможных состояний системы, в которое она переходит по завершении n -го шага; X_n — вектор состояния системы, принадлежащий упомянутому n -ному множеству; U_n — управление, выработанное на шаге n (шаговое управление), переводящее систему из возможного её состояния в n -ном множестве в одно из состояний $(n + 1)$ -го множества. Чтобы это представить наглядно, следует обратиться к рис. 6, 7, 8, о которых речь пойдет далее.

2. Структура задачи не должна изменяться при изменении расчётного количества шагов N .

3. Размерность пространства параметров, которыми описывается состояние системы, не должна изменяться в зависимости от количества шагов N .

4. Выбор управления на любом из шагов не должен отрицать выбора управления на предыдущих шагах. Иными словами оптимальный выбор управления в любом из возможных состояний должен определяться параметрами рассматриваемого состояния, а не параметрами процесса, в ходе которого система пришла в рассматриваемое состояние.

Чисто формально, если одному состоянию соответствуют разные предистории его возникновения, влияющие на последующий выбор оптимального управления, то метод позволяет включить описания предисторий в вектор состояния, что ведёт к увеличению размерности вектора состояния системы. После этой операции, то, что до неё описывалось как одно состояние, становится множеством состояний, отличающихся одно от других компонентами вектора состояния, описывающими предисторию процесса.

5. Критерий оптимального выбора последовательности шаговых управлений U_n и соответствующей траектории в пространстве формальных параметров имеет вид:

$$V = V_0(X_0, U_0) + V_1(X_1, U_1) + \dots + V_{N-1}(X_{N-1}, U_{N-1}) + V_N(X_N).$$

Критерий V принято называть *полным выигрышем*, а входящие в него слагаемые — *шаговыми выигрышами*. В задаче требуется найти *последовательность шаговых управлений* U_n и траекторию, которым соответствует максимальный из возможных *полных выигрышей*. По своему существу полный “выигрыш” V — мера качества управления *процессом в целом*. Шаговые выигрыши, хотя и входят в меру качества управления процессом в целом, но в общем случае не являются мерами качества управления на соответствующих им шагах, поскольку метод предназначен для оптимизации управления процессом в целом, а *эффективные шаговые управления* с большим шаговым выигрышем, но лежащее вне *оптимальной траектории* интереса не представляют. Структура метода не запрещает при необходимости на каждом шаге употреблять критерий определения шагового выигрыша V_n , отличный от критериев, принятых на других шагах.

С индексом n — указателем-определителем множеств возможных векторов состояния — в реальных задачах может быть связан некий изменяющийся параметр, например: *время, пройденный путь, уровень мощности, мера расходования некоего ресурса* и т.п. То есть метод применим не только для оптимизации управления процессами, длящимися во времени, но и к задачам оптимизации многовариантного одномоментного или нечувствительного ко времени решения, если такого рода “безвременные”, “непроцессные” задачи допускают их многошаговую интерпретацию.

Теперь обратимся к рис. 6 — рис. 8, повторяющим взаимно связанные рис. 40, 41, 42 из курса теории автоматического управления П. де Ла Барьера.

На рис. 6 показаны начальное состояние системы «0» и множества её возможных последующих состояний «1», «2», «3», а также возможные переходы из каждого возможного состояния в другие возможные состояния.

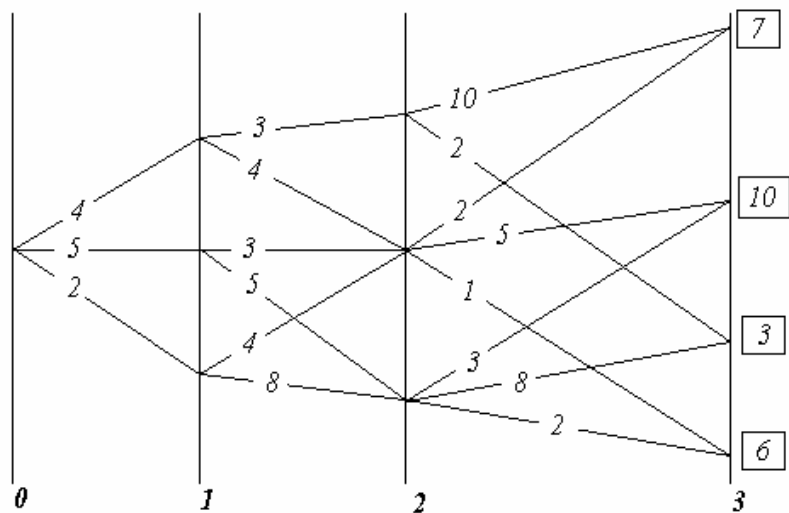


Рис. 6. К СУЩЕСТВУ МЕТОДА ДИНАМИЧЕСКОГО ПРОГРАММИРОВАНИЯ

И всё это вместе похоже на карту настольной детской игры, по которой перемещаются фишки: каждому переходу-шагу соответствует свой шаговый выигрыш, а в завершающем процесс третьем множестве — каждому из состояний системы придана его оценка, помещенная в прямоугольнике. Принципиальное отличие от игры в том, что гадание о выборе пути, употребляемое в детской игре, на основе бросания костей или вращения волчка и т.п., в реальном управлении недопустимо, поскольку это — передача целесообразного управления тем силам, которые способны управлять выпадением костей, вращением волчка и т.п.

Если выбирать оптимальное управление на первом шаге, то необходимо предвидеть все его последствия на последующих шагах. Поэтому описание алгоритма метода динамического программирования часто начинают с описания выбора управления на последнем шаге, ведущем в одно из завершающих процесс состояний. При этом ссылаются на «педагогическую практику», которая свидетельствует, что аргументация при описании алгоритма от завершающего состояния к начальному состоянию легче воспринимается, поскольку опирается на как бы уже сложившиеся к началу рассматриваемого шага условия, в то время как возможные завершения процесса также определены.

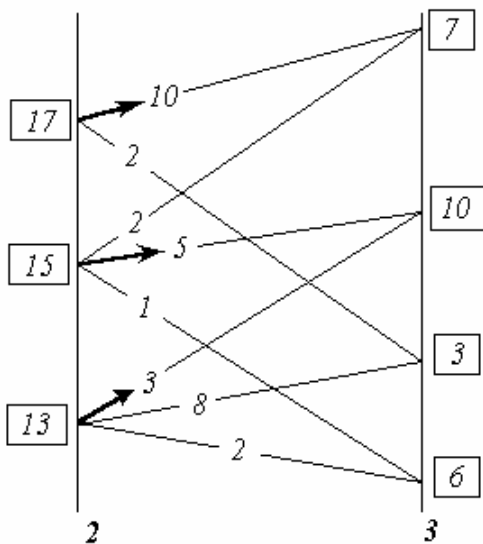


Рис. 7. К СУЩЕСТВУ МЕТОДА ДИНАМИЧЕСКОГО ПРОГРАММИРОВАНИЯ

В соответствии с этим на рис. 7 анализируются возможные переходы в завершающее множество состояний «3» из каждого возможного состояния в ему предшествующем множестве состояний «2», будто бы весь предшествующий путь уже пройден и осталось последним выбором оптимального шагового управления завершить весь процесс. При этом для каждого из состояний в множестве «2» определяются *все* полные выигрыши как сумма = «оценка перехода» + «оценка завершающего состояния». Во множестве «2» из полученных для каждого из состояний, в нём возможных полных выигрышей, определяется и *запоминается* максимальный полный выигрыш и соответствующий ему переход (фрагмент траектории). Максимальный полный выигрыш для каждого из состояний во множестве «2» взят в прямоугольную рамку, а соответствующий ему переход отмечен стрелкой. Таких оптимальных переходов из одного состояния в другие, которым соответствует одно и то же значение полного выигрыша, в принципе может оказаться и несколько. В этом случае все они в методе неразличимы и эквивалентны один другому в смысле построенного критерия оптимальности выбора траектории в пространстве параметров, которыми описывается система.

После этого множество «2», предшествовавшее завершающему процесс множеству «3», можно рассматривать в качестве завершающего, поскольку известны оценки каждого из его возможных состояний (максимальные полные выигрыши) и дальнейшая оптимизация последовательности шаговых управлений и выбор оптимальной траектории могут быть проведены только на ещё не рассмотренных множествах, предшествующих множеству «2» в оптимизируемом процессе (т.е. на множествах «0» и «1»).

Таким образом, процедура, иллюстрируемая рис. 7, работоспособна на каждом алгоритмическом шаге метода при переходах из n -го в $(n - 1)$ -е множество, начиная с завершающего N -ного множества до начального состояния системы.

В результате последовательного попарного перебора множеств, при прохождении всего их набора, определяется оптимальная последовательность преемственных шаговых управлений, максимально возможный полный выигрыш и соответствующая им траектория. На рис. 8 утолщённой линией показана оптимальная траектория для рассматривавшегося примера.

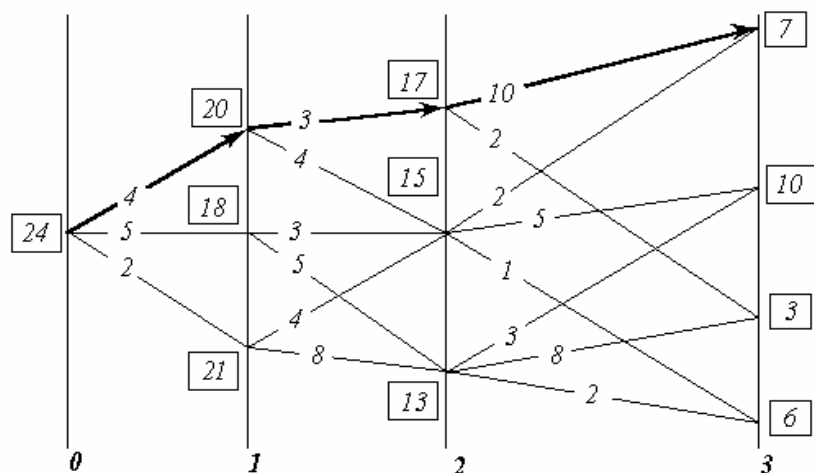


Рис. 8. К СУЩЕСТВУ МЕТОДА ДИНАМИЧЕСКОГО ПРОГРАММИРОВАНИЯ.

причин и следствий). По этой причине каждая конкретная интерпретация метода в прикладных задачах должна строиться с неформальным учётом реальных причинно следственных обусловленностей;

2). Если прогностика в согласии с иерархически высшим объёмлющим управлением, а частное вложенное в объёмлющее управление осуществляется квалифицировано, в силу чего процесс частного управления протекает в ладу с иерархически высшим объёмлющим управлением, то *НЕ СУЩЕСТВУЕТ УПРАВЛЕНЧЕСКИ ЗНАЧИМОЙ РАЗНИЦЫ МЕЖДУ РЕАЛЬНЫМ НАСТОЯЩИМ И ИЗБРАННЫМ БУДУЩИМ*. Процесс целостен, по какой причине ещё не свершившееся, но уже нравственно избранное и объективно не запрещенное Свыше будущее, в свершившемся настоящем защищает тех, кто его творит на всех уровнях: начиная от защиты психики от наваждений до защиты от целенаправленной “физической” агрессии. То есть, если матрица возможных состояний (она же матрица возможных переходов) избрана в ладу с иерархически высшим объёмлющим управлением, то она сама — защита и оружие, средство управления, на которое замкнуты все шесть приоритетов средств обобщенного оружия и управления.

Объективное существование *матриц возможных состояний и переходов* проявляется в том, что в слепоте можно “забрести” в некие матрицы перехода и прочувствовать на себе их объективные свойства. Последнее оценивается субъективно, в зависимости от отношения к этим свойствам, как полоса редкостного везения либо как нудное “возвращение на круги своя” или полоса жестокого невезения.

Но для пользования методом динамического программирования и сопутствующими его освоению неформализованными в алгоритме *жизненными проявлениями матриц перехода*, необходимо СОБЛЮДЕНИЕ ГЛАВНОГО из условий:

В задачах оптимизации процессов управления метод динамического программирования <реального будущего: — по умолчанию> работоспособен только, если определён вектор целей управления, т.е. должно быть избрано завершающее процесс конкретное состояние.

В реальности это завершающее конкретное состояние должно быть заведомо устойчивым и приемлемым процессом, объёмлющим и несущим оптимизируемый методом частный процесс. Но выбор и определение конкретных характеристик процесса, в который должна войти управляемая система по завершении алгоритма метода — лежит вне его самого в области “мистики” или в области методов, развитых в не математических по своему существу науках.

«Каково бы ни было состояние системы перед очередным шагом, надо выбирать управление на этом шаге так, чтобы выигрыш на данном шаге плюс оптимальный выигрыш на всех последующих шагах был максимальным» (Е.С.Вентцель, “Исследование операций. Задачи, принципы, методология.”, М., “Наука”, 1988 г., стр. 109).

Неспособность определить вектор целей управления (достижением которого должен завершиться оптимизируемый в методе процесс) и/либо выявить исходное состояние объекта управления не позволяет последовать этой рекомендации, что *объективно закрывает* возможности к использованию метода динамического программирования, поскольку начало и конец процесса должны быть определены в пространстве параметров, на которых построена математическая (или иная) модель метода. Причем определённость *завершения* оптимизируемого процесса имеет управленчески большее значение, чем ошибки и некоторые неопределённости в идентификации (выявлении) начального состояния объекта управления.

Это тем более справедливо для последовательных многовариантных шаговых переходов, если матрица возможных состояний вписывается в поговорку «Все дороги ведут в “Рим”», а которые не ведут в “Рим”, — ведут в небытие. Для такого рода процессов, если избрана *устойчивая во времени* цель и к ней ведут множество траекторий, то при устойчивом пошаговом управлении “разстояние” между оптимальными траекториями, идущими к одной и той же цели из различных исходных состояний, от шага к шагу сокращается, вплоть до полного совпадения оптимальных траекторий, начиная с некоторого шага. Это утверждение тем более справедливо, чем более определён положение завершающего процесс вектора целей в пространстве параметров. По аналогии с математикой это можно назвать асимптотическим множеством траекторий: асимптотичность множества траекторий выражается в том, что «все дороги ведут в “Рим”...»

И в более общем случае, рекомендации Нового Завета и Корана утверждают возможность обретения благодати, милости Вседержителя вне зависимости от начального состояния (греховности человека) в тот момент, когда он очнулся и увидел свои дела такими, каковы они есть.

Другое замечание относится уже к практике: ко вхождению в матрицу перехода. Если начальное состояние системы определено с погрешностью, большей чем допустимая для вхождения в матрицу перехода из реального начального состояния в избранное конечное, то управление на основе самого по себе безошибочного алгоритма метода динамического программирования приведёт к совсем иным результатам, а не расчётному оптимальному режиму системы. Грубо говоря, не следует принимать за выход из помещения на высоком этаже открытое в нём окно.

То есть метод динамического программирования необходимостью как определённости в выборе конечного состояния-процесса, так и необходимостью выявления истинного начального состояния, *сам собой* защищён от применения его для наукообразной имитации оптимизации управления при отсутствии такового. Это отличает метод динамического программирования, в частности от аппарата линейного программирования, в который можно сгрузить экспромтные оценки “экспертами” весовых коэффициентов в критериях оптимизации $Min(Z)$ либо $Max(Z)$.

Эта *самой собой* защищённость от недобросовестного использования косвенно отражена и в литературе современной экономической науки: поскольку она не определилась с тем, что является вектором целей управления по отношению к производственно-потребительской системе государства, то не встречаются и публикации об использовании аппарата линейного программирования для оптимизации управления макроэкономическими системами регионов и государств в целом на исторически длительных интервалах времени.

Примерами тому “Математическая экономика на персональном компьютере” под ред. М.Кубонива, в которой глава об управлении в экономике содержит исключительно макроэкономические интерпретации аппарата линейного программирования (прямо так и названа “Управление в экономике. Линейное программирование и его применение”), но ничего не говорит о векторе целей управления и средствах управления; в ранее цитированном учебнике Ю.П.Зайченко описание метода динамического программирования, так же построено на задачах иного характера.

Однако при мотивации отказа от макроэкономических интерпретаций метода динамического программирования авторы обычно ссылаются на так называемое в вычислительной математике «проклятие размерности», которое выражается в том, что рост размерности задачи N вызывает рост объёма вычислений, пропорциональный N^k , где показатель степени « k » больше 1. Такой нелинейный рост объёма вычислений действительно делает многие работоспособные вычислительные алгоритмы никчемными в решении практических задач как из-за больших затрат машинного времени компьютеров, так и из-за накопления ошибок в приближенных вычислениях. Но это «проклятие размерности» относится не только к методу динамического программирования, но и к другим методам, которые, однако, встречаются и в их макроэкономических интерпретациях.

ВАЖНО ОБРАТИТЬ ВНИМАНИЕ И ПОНЯТЬ: Если в математике видеть науку об объективной общевселенской мере (через “ять”), а в её понятийном, терминологическом аппарате и символике видеть одно из предоставленных людям средств описания объективных частных процессов, выделяемых ими из некоторых объёмлющих процессов, то всякое описание метода динамического программирования есть краткое изложение *всей* ранее изложенной достаточно общей теории управления, включая и её мистико-религиозные аспекты; но — на языке математики.

Чтобы пояснить это, обратимся к рис. 9, памятуя о сделанном ранее замечании об определённости начального состояния с достаточной для вхождения в матрицы перехода точностью.

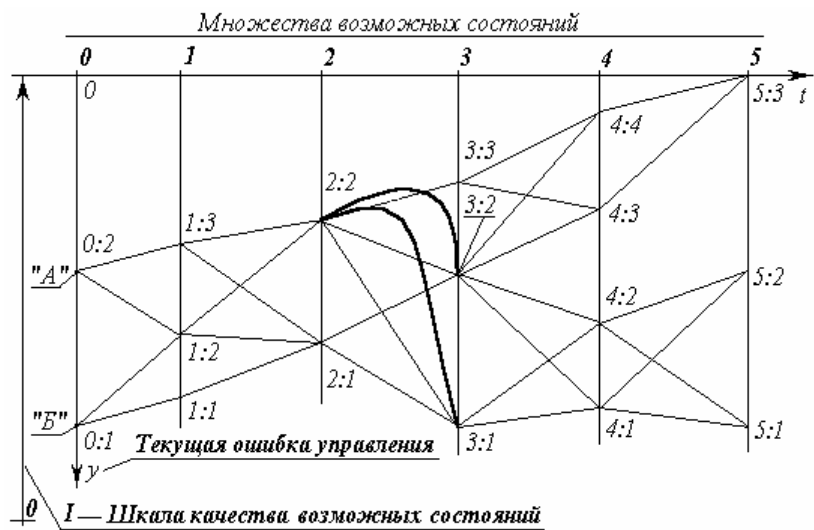


Рис. 9. Динамическое программирование, Различение и достаточно общая теория управления

На нём показаны два объекта управления «А» и «Б» в начальном состоянии; три объективно возможных завершающих состояния (множество «5»); множества («1» — «4») возможных промежуточных состояний; и пути объективно возможных переходов из каждого состояния в иные.

Рис. 9 можно уподобить некоторому фрагменту общевселенской меры развития (многовариантного предопределения) — одной из составляющих в триединстве «материя-информация-мера».

Если принять такое уподобление рис. 9, то объективно возможен переход из любого начального состояния «0:1» или «0:2» в любое из завершающих состояний «5:1», «5:2», «5:3». Но эта объективная возможность может быть ограничена субъективными качествами управленцев, намеревающихся перевести объекты «А» и «Б» из начального состояния в одно из завершающих состояний.

Если дано Свыше Различение¹, то управленец «А» (или «Б») снимет с объективной меры “кальку”, на которой будет виден хотя бы один из множества возможных путей перевода объекта из начального состояния во множество завершающих. Если Различение не дано, утрачено или отвергнуто в погоне за вождельениями, или бездумной верой в какую-либо традицию, но не Богу по совести, то на “кальке” будут отсутствовать какие-то пути и состояния, но могут “появиться” объективно невозможные пути и состояния,

объективно не существующие в истинной Богом данной мере. Кроме того, по субъективному произволу управленца выбирается и желанное определённое завершающее состояние из их множества. Соответственно следование отсебятине или ошибка в выборе предпочтительного завершающего состояния может завершиться катастрофой с необратимыми последствиями.

Но матрица возможных состояний, показанная на рис. 9, *вероятно предопределяет* только частный процесс в некой взаимной вложенности процессов. По этой причине каждое из начальных состояний «0:1», «0:2» может принадлежать либо одному и тому же, либо различным объёмлющим процессам, в управленческом смысле иерархически высшим по отношению к рассматриваемому; то же касается и каждого из завершающих состояний «5:1», «5:2», «5:3» в паре «исходное — завершающее» состояния. Каждый из объёмлющих процессов обладает их собственными характеристиками и направленностью течения событий в нём.

Может оказаться, что цель «5:1» очень привлекательна, если смотреть на неё из множества начальных неудовлетворительных состояний. Но не исключено, что объёмлющий процесс, к которому завершающее состояние «5:1» принадлежит, как промежуточное состояние, в силу взаимной вложенности процессов, на одном из последующих шагов завершается полной и необратимой катастрофой. Например, цель «5:1» — не опоздать на “Титаник”, выходящий в свой первый рейс, ставший трагическим и последним... Чтобы не выбирать такую цель из множества объективно возможных, необходимо быть в ладу с иерархически *наивысшим* объёмлющим управлением, которое удержит частное ладное с ним управление от выбора такой цели, принадлежащей к обречённому на исчезновение процессу.

Но если рис. 9 — “калька” с объективной меры, то может статься, что какое-то завершающее состояние, являющееся вектором целей — отсебятина, выражающая желание “сесть на два поезда сразу”. Иными словами разные компоненты вектора целей принадлежат к двум или более взаимно исключаящим друг друга иерархически высшим объёмлющим процессам протекающим одновременно.

Это один из случаев неопределённости и дефективности вектора целей, делающий метод динамического программирования неработоспособным, а реальный процесс “управления” неустойчивым, поскольку одна и та же “лодка” не может пристать и к правому, и к левому берегу одновременно, даже если привлекательные красоты на обоих берегах реки, при взгляде издали из-за поворота реки совмещаются, создавая видимость подходящего для пикника весьма уютного места. Чтобы не выбрать такого вектора целей, также необходимо, чтобы Свыше было дано Различение правого и левого “берегов”.

То есть алгоритму динамического программирования, даже если его можно запустить, сопутствует ещё одно внешнее обстоятельство, которое тоже очевидно, “само собой” разумеется, но в большинстве случаев игнорируется: *завершающее частный оптимизируемый процесс состояние должно принадлежать объёмлющему процессу, обладающему заведомо приемлемыми собственными характеристиками течения событий в нём.*

После избрания цели, принадлежащей во взаимной вложенности к объёмлющему процессу с приемлемыми характеристиками устойчивости и направленностью течения событий в нём, необходимо увидеть пути перехода и выбрать оптимальную последовательность преемственных шагов, ведущую в избранное завершающее частный процесс состояние; т.е. необходимо избрать концепцию управления.

Концепция управления в объективной мере, обладает собственными характеристиками, которые совместно с субъективными характеристиками субъекта-управленца, порождают вероятностную предопределённость осуществления им концепции управления. Значение вероятностной предопределённости успешного завершения процесса — объективная иерархически высшая мера, оценка замкнутой системы «объект + управленец + концепция», в отличие от вероятности — объективной меры системы «объект + объективно существующая концепция управления».

Поэтому, чем ниже вероятность перевода объекта в желательное завершающее состояние, тем выше должна быть квалификация управленца, повышающая значение вероятностной предопределённости успешного завершения процесса управления.

Соответственно сказанному, для администратора признание им некой концепции управления может выражаться в его уходе с должности по собственной инициативе, проистекающей из осознания им своей неспособности к осуществлению признанной им концепции управления; а неприятие концепции может выражаться, как заявление о её принятии и последующие искренние ревностные, но *неквалифицированные* усилия по её осуществлению. Они приведут к тому, что концепция будет дискредитирована, поскольку квалифицированные управленцы, способные к её осуществлению, не будут допущены до управления по личной ревности, жажде славы, зарплаты или ещё чего-то со стороны благонамеренного самонадеянного неквалифицированного недочеловека.

Вследствие негодности *вероятности* и *вероятностной предопределённости* очень хорошая концепция может быть загублена плохими исполнителями её: на двухколесном велосипеде ездить лучше, чем на трехколесном, но не все умеют; но некоторые ещё будут доказывать, что на двухколесном и ездить нельзя, поскольку он падает и сам по себе, а не то что с сидящим на нём человеком, тем более на ходу, — если они ранее не видели, как ездят на двухколесном; а третьи, не умея и не желая учиться ездить самим, из ревности не отдадут велосипед тем, кто умеет.

Поэтому после принятия концепции к исполнению необходимо придерживаться концептуальной дисциплины и возвращать концептуальную дисциплину. То есть необходимо поддерживать достаточно высокое качество управления на каждом шаге всеми средствами, чтобы не оказаться к началу следующего шага в положении, из которого в соответствии с избранной концепцией управления перевод объекта в избранное завершающее состояние невозможен. Этот случай — уклонение с избранного пути «2:2» → «3:3» показан: дуга «2:2» → «3:1» — необратимый срыв управления, после которого невозможен переход в состояние «5:3»; дуга «2:2» → «3:2» — обратимый срыв управления, в том смысле что из требуется корректирование концепции, исходя из состояния «3:2», рассматриваемого в качестве начального.

Если на рис. 9 объективной иерархически высшей мере качества состояний, в которых могут находиться объекты субъектов-управленцев «А» и «Б», соответствует шкала качества возможных состояний «I», то для их блага целесообразен переход из множества состояний «0» в состояние «5:3». Но выбор ими направленности шкалы оценки качества состояний нравственно обусловлен и субъективен: либо как показано на рис. 9 «I», либо в противоположном «I» направлении.

Если на рис. 9 возможные состояния сгруппированы во множества «1», «2», «3», «4», «5» по признаку синхронности, то в координатных осях Oxy , при шкале качества состояний «I» расстояние от оси Ox до любой из траекторий — текущая ошибка управления при движении по этой траектории. Площадь между осью Ox и траекторией — интеграл по времени от текущей ошибки. Он может быть использован как критерий-минимум оптимальности процесса управления в целом, т.е. в качестве полного выигрыша, являющегося в методе динамического программирования мерой качества, но не *возможных*

¹ Даваемая Богом непосредственно каждому способность разделить в своём восприятии мир на две категории «это» — «не это», на основе чего строится осмысленная индивидом картина мира, в котором он живёт. По существу в Различении человеку в двоичном коде «это» — «не это» даётся Свыше новая жизненно важная для него информация. Лишение Различения обращает индивида в заезженную человекообразную грампластинку.

состояний, не шагов-переходов из одного состояния в другое, а всей траектории перехода. Но в общем случае методы шаговые выигрыши могут быть построены и иначе.

Если принят критерий оптимальности типа минимум¹ значения интеграла по времени от текущей ошибки управления (на рис. 9 это — площадь между осью $0t$ и траекторией перехода), то для субъекта «А» оптимальная траектория — «0:2» → «1:3» → «2:2» → «3:3» → «4:4» → «5:3»; а для субъекта «Б» оптимальная траектория — «0:1» → «1:2» → «2:2» → «3:3» → «4:4» → «5:3».

Срывы управления «1:2» → «2:1» → «3:1»; «2:2» → «3:1»; «2:2» → «3:2» → «4:1»; «3:2» → «4:2» — полная необратимая катастрофа управления по концепции, объективно возможной, но не осуществленной по причине низкого качества текущего управления в процессе перевода объекта в избранное конечное состояние «5:3». Все остальные срывы управления обратимы в том смысле, что требуют коррекции концепции и управления по мере их выявления.

То есть метод динамического программирования в схеме управления «предиктор-корректор» работоспособен, а сама схема разворачивается, как его практическая реализация.

Возможны интерпретации метода, когда в вектор контрольных параметров (он является подмножеством вектора состояния) не входят какие-то характеристики объекта, которые, тем не менее, включены в критерий выбора оптимальной траектории. Например, если в состоянии «0:2» различные субъекты не различимы по их исходным энергоресурсам, а критерий выбора оптимальной траектории чувствителен к энергозатратам на переходах, то такому критерию может соответствовать в качестве оптимальной траектория «0:2» → «1:2» → «2:1» → «3:2» → «4:3» → «5:3» или какая-то иная, но не траектория «0:2» → «1:3» → «2:2» → «3:3» → «4:4» → «5:3», на которой достигается минимум интеграла от текущей ошибки управления.

Это означает, что управленец, в распоряжении которого достаточный энергопотенциал, может избрать траекторию «0:2» → «1:3» → «2:2» → «3:3» → «4:4» → «5:3»; но если управленец с недостаточным для такого перехода энергопотенциалом не видит траектории «0:2» → «1:2» → «2:1» → «3:2» → «4:3» → «5:3», для прохождения которой его энергопотенциал достаточен, то состояние «0:2» для него субъективно тупиковое, безвыходное, хотя объективно таковым не является. Это говорит о первенстве Различения, даваемого Свыше непосредственно каждому, перед всем прочими способностями, навыками и знаниями.

Кроме того, этот пример показывает, что на одной и той же «кальке» с матрицы возможных состояний, соотносимой с полнотой реальности, можно построить набор критериев оптимальности, каждый из частных критериев, в котором употребляется в зависимости от конкретных обстоятельств осуществления управления. И каждой компоненте этого набора соответствует и своя оптимальная траектория. Компоненты этого набора критериев, так же как и компоненты в векторе целей, могут быть упорядочены по предпочтительности вариантов оптимальных траекторий. Но в отличие от вектора целей, когда при идеальном управлении реализуются все без исключения входящие в него цели, не смотря на иерархическую упорядоченность критериев оптимальности, один объект может переходить из состояния в состояние только по единственной траектории из всего множества оптимальных, в смысле каждого из критериев в наборе, траекторий. Критерии оптимальности выбора, входящие в иерархически организованный набор критериев, не обязательно могут быть удовлетворены все одновременно. Для управления необходимо, чтобы процесс отвечал хотя бы одному из множества допустимых критериев.

Может сложиться так, что один субъект реализует концепцию «0:2» → «1:2» → «2:1» → «3:2» → «4:3» → «5:3», а другой «0:2» → «1:3» → «2:2» → «3:3» → «4:4» → «5:3». Хотя конечные цели совпадают, но, тем не менее, если управленцы принадлежат к множеству управленцев одного и того же уровня в иерархии взаимной вложенности процессов, то это — конкуренция, «спортивная» гонка или концептуальная война; если они принадлежат к разным иерархическим уровням в одной и той же системе, то это — антагонизм между её иерархическими уровнями, ведущий как минимум к падению качества управления в смысле, принятом на её иерархически наивысшем уровне, а как максимум — к распаду системы. Арбитр — иерархически высшее по отношению к ним обоим объёмлющее управление. Тем более, если завершающие цели различны, то это — концептуальная война, обостряющаяся по ходу процесса.

Из сказанного следует, что алгоритм динамического программирования и рис. 9, иллюстрирующий некоторые аспекты его приложений, являются довольно прозрачным намеком на весьма серьёзные жизненные обстоятельства.

Чтобы метод динамического программирования можно было использовать для оптимизации переходного процесса, описанного в форме последовательности преемственных производственных циклов, необходимо в структуру уравнений межотраслевых балансов ввести в явном виде вектор управляющего воздействия. В противном случае основное рекуррентное соотношение метода $X_{n+1} = f(X_n, U_n, n)$ оказывается неопределённым, в силу чего метод утрачивает работоспособность.

* *
*

Поэтому, возвращаясь от рис. 9 к народному хозяйству, как целостной производственно-потребительской многоотраслевой системе, — одной из суперсистем в их взаимной вложенности в обществе, можно сделать вывод о недопустимости играть в бесцельную орлянку рыночной саморегуляции, показанную на рис. 5 как спутанный клубок траекторий всеобщей суеты.

Необходимо построение экологически допустимой демографически обусловленной системы производства и распределения, подавляющей деградиционно-паразитический спектр деятельности.

Демографически обусловленное плановое ведение народного хозяйства в условиях объективных биосферно-экологических ограничений — единственное средство удовлетворить потребности всех, чье поведение выражает их человеческое достоинство.

Тем, кто думает, что все люди разные, в силу чего вектор целей общественного производства на основе принципа демографической обусловленности сформировать невозможно, должно ответить только одно: все люди действительно разные и живут по-разному, но когда они в силу разных причин роняют данное им Свыше достоинство человека, или не поднимаются до него потому, что не смогли преодолеть «элитарно» обусловленного угнетения, они неотличимы в своём *хуже, чем скотстве* не только друг от друга, но и от клопов, глистов и т.п. Но в таком состоянии они — хуже, чем природные паразиты, поскольку клопу предопределен паразитизм его положением в биосфере и он ни к чему иному генетически не способен. А кому была Свыше возможность обрести человеческое достоинство, но он поленился обрести его или постоянно роняет бездумно или по предумышленному своекорыстию, сладострастию и беззаботности, то такой человек нарушает иерархичность в организации Мироздания, возвышая иерархически паразитизм из флоры и фауны в общество разумных индивидов². Это — разновидность богоборчества, сатанизм.

Поэтому, пребывая в ладу с Богом, можно выделить деградиционно-паразитический спектр потребностей и статистически описать его в системе стандартизации и «маркетинга». При этом от него в статистических описаниях отделятся и множественные различия в демографически обусловленных потребностях людей. Это так потому, что все люди — разные, но деградируют и паразитируют — до примитивности одинаково. И только после этого разделения спектров потребностей можно действовать осмысленно и целесообразно в сфере управления и саморегуляции производства и распределения на уровне государственной или иной макроэкономической системы.

Теперь можно вернуться к ранее сказанному: переходный процесс в макроэкономической системе государства или глобальной цивилизации от состояния недостаточности производства по демографически обусловленному спектру потребностей до состояния достаточности может быть описан, как хронологически преемственная последовательность межотраслевых балансов энергопотребления в совокупности отраслей и домашнем быту.

По отношению к хронологической последовательности межотраслевых балансов в форме уравнений (19) необходимо понимать: получаемое решение основано на неизменности базовой, заложенной в расчёты культуры производства и технологиях. Научно-технический прогресс — плохо предсказуемое явление — ведёт к внедрению энергетически более мощных технологий и оптимизации продукции по материалу- и энергоёмкости производства. Это означает, что в последовательности энергетически обусловленных балансов типа (19) **единицей измерения времени осуществления производственной программы является сам производственный цикл**, а расчётная хронологическая длительность циклов является *оценкой сверху* (то есть по максимуму) предполагаемого срока осуществления производственной программы каждого из циклов и всей их совокупности.

При этом в силу научно-технического прогресса: 1) контрольные параметры, характеризующие каждый из циклов и всю их последовательность, в принципе достижимы за время, меньшее, чем расчётное; 2) неравномерность роста энерговооружённости отраслей, технологическое их обновление, техническое обновление производимой продукции неизбежно определяют необходимость управления, поддерживающего желательные значения

¹ Хотя в каноническом виде метода — критерий-максимум, однако это значения не имеет, поскольку в практике переход к канонической форме задачи достигается умножением на минус единицу соответствующих значений и выражений.

² «Ин-дивид». Одно из значений этого латинского слова — неделимый, хотя в русском языке оно обычно употребляется в ином значении, близком по смыслу к «своеобразный».

компонент демографически обусловленного вектора F_K в зависимости от технико-технологического обновления продукции и вне зависимости от реально сложившихся прецедентов P и матрицы A , отличающейся от исходной матрицы, положенной в основу расчётной последовательности балансов типа (19).

То есть при условии управления макроэкономикой как целостностью и росте культуры потребления, изживающей бесцельное расточительство, в реальной жизни не может быть хуже, чем по расчётному плану-прогнозу на основе уравнений энергораспределения в стоимостной форме межотраслевого баланса (19) с системой краткосрочного планирования предстоящего и нескольких за ним следующих производственных циклов на основе группы соотношений теории подобия макроэкономических систем (6 — 18) и решения задачи (4).

В (4) и в (6 — 18), а также в последовательности (19) нет ничего содержательно общего, кроме векторов F_K и F_P и стандарта вектора демографически обусловленной достаточности F_D . Это означает, что исторически реально потребности первичны; производство, описываемое матрицей A , вторично. Кроме того, демографически обусловленные потребности исторически устойчивы и в силу этого предсказуемы при всякой демографической политике на несколько поколений вперёд: как по объёмам достаточного производства, так и по упорядоченности каталога (по значимости их), лежащего в основе их спектра. Это известно давно: Библия, Сирах, 29:24: «Главная потребность для жизни — вода и хлеб, и одежда и дом, прикрывающий наготу». Это можно расписать детальнее и шире, но упорядоченность потребностей сохранится:

1. Улучшение возможностей получения образования и воспитание подрастающего поколения;
2. Пища;
3. Одежда;
4. Жилище для семьи;
5. Социальные услуги;
6. Свободное времяпрепровождение для личностного развития — «хобби»;
7. Роскошь — обычно дорогостоящая, но с печатью нравственного порока на себе.

Поэтому построение спектра вектора целей демографически обусловленного производства, т.е. определение упорядоченности потребностей в каталоге и стандартов минимума производства и избыточности его в соответствии с исторически устойчивой массовой статистикой *здорового образа жизни сменяющих друг друга поколений* — основа всей системы планирования, государственной экономической статистики и планового ведения народного хозяйства.

В этом случае долгосрочное планирование роста энергопотенциала общества и распределения энергопотребления по демографически обусловленному спектру, во-первых, определён, во-вторых, устойчиво. А краткосрочное планирование нескольких производственных предстоящих циклов также определён, но на основе действующей системы стандартизации и сертификации продукции, услуг и технологий в краткосрочном планировании возможен переход от стоимостной формы учёта на основе энергетического стандарта обеспеченности средств платежа к натуральной форме учёта продукции в межотраслевых балансах; при этом структура вектора валовых мощностей X_K и матриц A , DA определяется упорядоченностью по приоритетам значимости каталога стандарта вектора, спектра демографически обусловленной достаточности F_D .

Реально система ведения народного хозяйства на основе планирования разрушается вовсе не вследствие непредсказуемости потребностей общества и технологий или непредсказуемости потребительских свойств перспективной продукции; не по причине нечувствительности аппарата линейной алгебры к дискретностям, нелинейностям и прочим затруднениям в описании реальности чисто математическими средствами. Она разрушается её собственной методологической и, прежде всего, метрологической несостоятельностью вследствие игнорирования и отрицания её создателями причинно-следственных обусловленностей в жизни биосферы, общества, семьи, человека как личности, математически неформализованных.

Наиболее часто распространённое извращение причинно-следственных обусловленностей жизни при математической формализации в макроэкономических приложениях — навязать структуру разбивки народного хозяйства на отрасли, описываемые матрицей A , в качестве доминирующего системообразующего фактора, на котором строится всё планирование и прогнозирование. При таком подходе межотраслевые балансы в натуральном и стоимостном учёте продукции отличаются одни от другого не ролью каждого из них в системе управления, а по существу только масштабными множителями перехода от одной формы к другой. По этой причине балансовые уравнения в стоимостной форме, хотя и позволяют единообразно обобщить самую разнообразную продукцию в экономических показателях, тем не менее, не могут выполнить функцию инструмента долгосрочного прогноза и моделирования общественно-экономического развития.

Неравномерный технико-технологический прогресс в отраслях, структурная перестройка многоотраслевого народного хозяйства непрерывно изменяют матрицу A , делают её непредсказуемой тем более, чем о более отдалённом будущем идёт речь. Это разрушает всю систему планирования, построенную таким образом, и делает тем самым невозможным плановое ведение народного хозяйства на её основе, хотя вектор F_D сохраняет неизменную структуру и достаточно предсказуем по группам продукции и необходимым энергозатратам на её производство.

Если же система планирования строится на основе предсказуемости вектора демографически обусловленных потребностей F_D , то технико-технологический прогресс идёт в запас устойчивости планов; в реальной жизни при поддержании устойчивого метрологически и концептуально состоятельного управления не может быть хуже, чем предусмотрено планом. Непредсказуемость матрицы A присутствует всегда, но в одном случае она разваливает систему планирования, а в другом случае идёт в запас устойчивости саморегуляции народного хозяйства на основе схемы предиктор-корректор общественно-экономического развития.

Всякий аппарат средств описаний, включая линейную алгебру и прочую математику, всегда должен быть использован так, чтобы неизбежная ошибка описания, моделирования с его использованием и т.п. ушла в наращивание запаса устойчивости, безопасности решения, принятого на основе использования избранного описательного аппарата. В подавляющем большинстве прикладных задач интерпретации математического аппарата, удовлетворяющие этому требованию, удается построить тем, кто описывает реальность средствами математики, а не извращённо подгоняет жизнь под математический аппарат и математически безупречное само по себе решение.

6.5. Управление саморегулирующей макроэкономических систем

Поскольку кредитно-финансовая система — средство сборки в целостность народного хозяйства множества административно самостоятельных хозяйственных единиц, то управление саморегуляцией в этой целостности возможно, если в системе финансового описания хозяйственной деятельности удастся выявить средства управления. Иными словами, по изменению неких параметров финансовой деятельности должно быть возможно заранее сказать о последующих за ними изменениями в спектре производства и в спектрах потребления в различных социальных группах; и наоборот, определив желательные изменения в спектре производства и спектре потребления, должно быть возможно заранее сказать, как необходимо изменить финансовые параметры макроэкономики, чтобы они вызвали изменения спектров производства и потребления, близкие к заказанным, и не худшие, чем заказанные.

Чтобы потреблять продукцию и услуги, их необходимо прежде произвести, а для этого необходимо заботиться:

- о загрузке производства на существующих производственных мощностях и
- создавать новые и реконструировать старые производственные мощности, дабы быть способными производить продукцию в будущем в общественно достаточном количестве.

Оба эти вида деятельности фирмы возможны, если она в состоянии оплачивать поставки ей продукции и услуг, необходимые для выполнения обеих программ при сложившихся культуре производства и преискуранте. Это означает, что финансовой мерой хозяйственной активности фирмы являются *не её доходы*, а уже упоминавшиеся функционально обусловленные расходы разных категорий:

- Оплата поставок и услуг, выплата зарплаты при текущем выпуске товарной продукции.
- Расходы, проводимые через фонды реконструкции и развития производства.
- Долевое участие в финансировании различных совместных программ.
- Безвозмездное вспомоществование.
- Создание собственных финансовых резервов без их определённой адресации (этой группе в векторе $r_{ЗСП}$ соответствует сумма “св” + м).
- Финансовый обмен по кредиту и страхованию.
- Платежи налогов и получение дотаций и субсидий.

Этот набор может быть более детальным, но управленчески значимо, что он упорядочен в последовательности значимости платежей 1 — 5-й групп, отвечающей ориентации фирмы на длительную хозяйственную деятельность, а не на одноразовую финансово эффективную аферу.

Шестая и седьмая группы расходов соответствуют оплате *иерархически высшего, по отношению к каждой из фирм, управления макроэкономикой* в целом. Благодаря нефинансовым средствам воздействия, которыми обладает государственность, они довлеют над остальными группами расходов; но макроэкономика общества может устойчиво удовлетворять его потребности, если государственность признает в своих действиях упорядоченность функционально обусловленных расходов, отвечающую целям иерархически более низкого уровня в системе общественного управления долговременному существованию большинства предприятий в отраслях. И в целях обеспечения управляемости макроэкономики как целостности, *План счетов бухгалтерского учёта* в государстве должен быть в соответствии с этой иерархической упорядоченностью функционально обусловленных расходов, отражая их структуру.

На макроэкономическом уровне рассмотрения: группа 6 в нормальных условиях хозяйственной деятельности — средство преодоления предприятиями пиковых инвестиционных или иных потребностей в финансировании; в извращённых условиях группа 6 — удавка, принуждающая либо к определённой деятельности, либо к бездеятельности; группа 7 — это налоговое бремя по содержанию государственности и финансированию ею разного рода общественных программ + формирование фонда дотаций и субсидий, которыми можно поддерживать желательные пропорции производственных мощностей отраслей, если государственный аппарат понимает, как это возможно делать.

Упорядоченность функционально обусловленных расходов по приоритетам их значимости позволяет ввести понятие о *функционально обусловленных уровнях расходов*, которые упорядочены в той же последовательности. Каждый из уровней определяется соотношением: «*предыдущий функционально обусловленный уровень расходов*» + «*очередной функционально обусловленный расход в последовательности убывания их приоритетов значимости*».

Если под отраслью в народном хозяйстве понимать множество однохарактерных по выпускаемой ими продукции производств, то математически отрасль описывается *плотностями распределения* (см. теорию вероятностей и математическую статистику) её предприятий по величине расходов, соответствующих каждому из функционально обусловленных уровней. Соответственно, графически на одной и той же числовой оси для каждой отрасли можно показать среднестатистические (или иные статистически стандартные) значения величины расходов в ней для каждого из функционально обусловленных уровней.

Структура правой части уравнения рентабельности в форме:

$$P = A^T P + r_{ЗСП} + \text{“св”} + m \quad (20)$$

может быть приведена в соответствие с порядком следования приоритетов функционально обусловленных расходов, а сами уравнения межотраслевых балансов могут быть получены из анализа статистики, описывающей отрасли: финансы, стандарты на технологии и продукцию, технологическая дисциплина и т.п. В этом случае единая упорядоченность описаний для всей макроэкономической системы, соответствующая выявленной в ней упорядоченности приоритетов функционально обусловленных расходов, позволяет переходить от сопоставления финансовых характеристик к сопоставлению натуральных показателей производства и распределения как различных предприятий в одной отрасли, так и различных отраслей между собой; исходя из желательных показателей натурального учёта, возможно решение обратной задачи определения необходимых уровней функционально обусловленных расходов. В основе этого лежит взаимообусловленность разного рода частных (внутриотраслевых и т.п.) статистик, описывающих многоотраслевую производственно-потребительскую систему.

Подход к этим задачам с позиций теории подобия многоотраслевых производственно-потребительских систем позволяет вести сопоставление финансовых и натуральных показателей производственных циклов, разделённых большими интервалами времени, а также сравнивать макроэкономические системы различных географических регионов и государственных образований.

Если не раскачивать кредитно-финансовую систему шокowymi импульсными или высокочастотными изменениями величины $S+K$ (либо её составляющих, обслуживающих каждую из специфических сфер — производства и потребления), игрищами на паразитических спекулятивных рынках “ценных” бумаг и валюты, безмерной эмиссией, ставкой ссудного процента и т.п., то порядок следования функционально обусловленных расходов неизменен.

Если на растянутую бельевую резинку повесить прищепки, удаленность которых *от начала резинки* в некотором масштабе изображает среднестатистические значения каждого из функционально обусловленных *уровней* расходов для некоторой отрасли, то при улучшении условий сбыта продукции, коему соответствует рост производства, резинка с прищепками будет растягиваться; при ухудшении условий сбыта резинка будет сжиматься вслед за сокращением деловой активности в отрасли. Для полного соответствия необходимо, чтобы эластичность резинки между разными прищепками была различной, поскольку вследствие разной приоритетности функционально различных расходов, разного рода законодательных и иных ограничений пропорции изменения величины каждого из них различны и при сокращении, и при росте деловой активности в отрасли. Всё народное хозяйство можно изобразить, как множество таких “резинок” с “прищепками”. Но для сопоставимости макроэкономических ситуаций необходимо рассмотрение всего набора отраслей в обезразмеренной по $S+K$ системе. Тем более это всё можно отобразить средствами компьютерной графики с гораздо большим изяществом, обеспечивающим лучшую доходчивость информации.

В обезразмеренной по $S+K$ системе удельная платёжеспособность никуда не исчезает, а суммарная платёжеспособность общества всегда равна единице. Удельная платёжеспособность перераспределяется между финансовыми лицами в процессе их хозяйственной деятельности. По этой причине между уровнями функционально обусловленных расходов в отраслях, производством и потреблением в их натуральном учёте существуют статистически выявляемые связи как в статике, так и в динамике макроэкономической системы. Управление саморегуляцией может быть основано на выявлении и дополнительном построении, усилении или ослаблении такого рода статистических взаимосвязей: «функционально обусловленные расходы — эффект в натуральном учёте» и им обратных. В этом случае задача линейного программирования (4) или функционально ей аналогичные иные модели могут быть обоснованы, исходя из статистики функционально обусловленных расходов отраслей, учитываемых в балансе.

Как уже было показано, формально математическое решение задачи (5) практического интереса не представляет, но ограничения задачи (5) следует рассматривать как ограничения, налагаемые на правую часть уравнений рентабельности в их записи: $P \cdot A^T P = r_{ЗСТ}$. Если это соотношение умножить на диагональную матрицу $[X_{KB\ ii}]$ — (её диагональ составлена из соответствующих номеру строки элементов вектора-столбца X_{KB}) некий базовый спектр валовых мощностей, то можно получить соотношение:

$$\begin{aligned} [X_{KB\ ii}](r_{ЗСТ} + "св" + m)/(S+K) = \\ = R_{ЗСТ}/(S+K) \end{aligned} \quad (21),$$

которому в номинальной (т.е. необезразмеренной) кредитно-финансовой системе соответствует аналогичное по смыслу соотношение, отличающееся от (21) отсутствием нормирующего множителя $1/(S+K)$; $R_{ЗСТ}$ — номинальная величина расходов формирования «закона стоимости» (вектор номинальной «добавленной стоимости» в терминах западной политэкономии). К (21) можно почленно прибавить $[X_{KB\ ii}]A^T P$ и получить ограничения на правую часть (20), структура которого должна быть приведена в соответствие с выявленной упорядоченностью функционально обусловленных уровней расходов:

$$\begin{aligned} ([X_{KB\ ii}]A^T P + R_{ЗСТ} + "CB" + M)/(S+K) \leq \\ \leq [X_{KB\ ii}]A^T P + R \end{aligned} \quad (22),$$

где: $"CB" = [X_{KB\ ii}] \cdot "св"$; $M = [X_{KB\ ii}] \cdot m$ (M — номинальный вектор-сальдо межотраслевого обмена) и т.п.

Вся последовательность приоритетов функционально обусловленных расходов по своему финансовому существу представляет собой глубокоэшелонированную оборону частного предпринимателя, структурно обособленной фирмы от ухудшения конъюнктуры рынка и налогового бремени; по своему производственному существу — это каскадная защита финансирования текущего производства товарной продукции и программ развития и реконструкции производства от ухудшения условий сбыта и средство адаптации к иерархически высшему управлению макроэкономикой как целостностью.

Поэтому, чтобы соотношениями (21), (22) можно было пользоваться в целях управления демографически обусловленным производством, необходимо, чтобы законодательство о хозяйственной деятельности было построено так, чтобы к изменению рентабельности предприятия, отрасли наиболее чувствительной была статистика их распределения по функционально обусловленным расходам на поддержание текущего производства продукции и развитие производственной базы.

Это предполагает, прежде всего, ограничение минимальной зарплаты, ограничение максимума ежемесячной зарплаты и суммарных доходов, полученных за несколько лет, уровнем, исключая финансовую избыточность по отношению к ограниченному демографически обусловленному спектру; развитую систему фондов разного назначения социальных программ, совместной инвестиционной деятельности, отчисления в которые не подлежат налогообложению, по крайней мере до превышения ими некоторого уровня.

В этом случае структура левой части (22) может быть представлена в виде суммы четырех векторов, представляющих собой *номинальные функционально обусловленные расходы*:

$X_{KB} A^T P + ("CB" + M + \text{Инвестиционные накопления})$
 + статистически «жесткая», мало изменяющаяся составляющая зарплаты и программ социальной ориентации
 + общее налогообложение
 + дифференцированное, избирательное налогообложение и/либо дотации и субсидии
 + кредитный и страховой баланс (сальдо).

Сумма отраслевых компонент этих пяти векторов, составляющих весьма неоднородный конгломерат, при соблюдении энергетического стандарта обеспеченности средств платежа (либо неизменности $S + K$) подчинена собственным динамическим характеристикам перераспределения удельной платёжеспособности в обществе, и в частности, в сфере производства.

Функционально: первое слагаемое — производство и его развитие; второе слагаемое — распределение произведенного среди населения через систему торговли и социального негосударственного обеспечения; третье слагаемое — поддержание функционирования государственности и финансирования разного рода государственных программ; четвертое слагаемое — поддержание уровня рентабельности отраслей, при которой пропорции производственных мощностей позволяют производить продукцию по каталогу демографически обусловленного спектра в общественно приемлемом количестве при снижении цен на неё по мере исчерпания нехватки продукции.

Соответственно, УПРАВЛЕНЧЕСКИ ЦЕЛЕСООБРАЗНА система налогообложения всего с двумя видами налогов: первый — налог с оборота, автоматически взимаемый при перечислениях со счёта на счёт в банковской системе, соответствующий третьему слагаемому; второй — налог на сверхнормативные доходы отраслей, нарушающие финансовую устойчивость народного хозяйства из-за отраслевых диспропорций платёжеспособности, соответствующий четвертому слагаемому.

Два десятка налогов в России и ещё большее количество видов налогов в «развитых» странах — управленчески бессмысленное усложнение бухгалтерского учёта и *кормушка для армии судейских и прочих, паразитирующих на хозяйственных склоках*. Также излишнее усложнение бухгалтерии — налогообложение наемного персонала и прочих граждан, не являющихся предпринимателями и не занятыми индивидуальной трудовой деятельностью. Важно не то, какие налоги существуют, а общий доход от сбора и распределение их общего фонда по разного рода целевым программам, управляемым государственностью.

Дополнительную устойчивость структуре функционально обусловленных расходов можно придать за счёт управления базами преysкуранта на уровне многоотраслевой производственно-потребительской системы в целом. На основе анализа уравнений рентабельности межотраслевого баланса (3) в преysкуранте можно выделить *базы*. Под *базой преysкуранта* понимается малочисленная группа товаров, *рост цен на которые* в скором времени вызывает *рост себестоимости производства* подавляющего большинства всех прочих товаров. Баз преysкуранта много, все они перевязаны так или иначе структурой матрицы A , но первичные базы — энергетические: основные технические энергоносители, энергия и зерно — основной биоэнергетический; также к директивно управляемой базе преysкуранта можно отнести и тарифы на пользование инфраструктурами транспорта, связи и некоторых других..

При соблюдении ранее оговоренных условий второе и третье слагаемые, меняющиеся наиболее медленно в силу медленного изменения внутрисоциальной градации населения, лежащей в их основе, управленчески незначимы. Иными словами эти деньги должны быть выплачены людям вне зависимости от того, в какой отрасли они заняты сейчас, либо как организована их переквалификация при структурных изменениях во многоотраслевой производственно-потребительской системе, ориентированной на удовлетворение потребностей живых людей, а не на получение номинальных финансовых показателей. Эти функционально обусловленные расходы, представляющие собой «почти неизменные величины», можно почленно вычесть из (21) и (22).

В этом случае при соотношении задачи (4) с задачей (5) можно пользоваться объективно существующими статистическими связями между финансовым обращением, описываемым задачей (5), и продуктообменом в его натуральном учёте, описанном задачей (4). Соответственно сказанному, R в правой части (21) — спектр *финансового управляющего сигнала* в системе саморегуляции производства в отраслях народного хозяйства. Самопроизвольный дрейф номинального значения R исключается соблюдением энергетического стандарта либо поддержанием $S+K$ неизменным. В этом случае весовые коэффициенты r_1, \dots, r_n в критерии оптимальности задачи (4) могут быть обоснованы, исходя из распределения спектра номинальных расходов R по отраслям, что исключает систематический произвол их обоснования методом «экспертных оценок» при равноправном рассмотрении задач (4) и (5) в качестве пары прямой и двойственной задач линейного программирования.

В уравнениях межотраслевого баланса продуктообмена и равновесных цен статистические взаимосвязи предстают как равенство:

$$[X_{KB\ ii}]r_{ЗСТ} = R_{ЗСТ} = [P_{ii}]F_K \quad (23),$$

которое можно понимать как относимое к среднестатистическим отраслевым характеристикам $r_{ЗСТ}$. В составе спектра F_K есть составляющая «инвестиционных продуктов» $F_{КИ}$. В отношении неё можно на основе статистики также построить линейную модель:

$$C D X_K = F_{КИ} \quad (24),$$

где C — матрица по структуре, аналогичная матрице A . Её коэффициенты c_{ij} описывают обмен отраслей друг с другом «капитальным оборудованием» и другими «инвестиционными продуктами» в расчёте на единицу натурального учёта продукции в *приросте валового выпуска на производственном цикле разматриваемой длительности DT* . В зависимости от построения балансовой модели прирост валового выпуска может быть относим либо к описываемому уравнением производственному циклу, либо к последующему за ним в хронологической преемственности.

Соотношения (21 — 24) *вводят* в структуру задачи (4) *управление* функционально обусловленными расходами, соответствующими $F_{ки}$, в отраслях. Средствами управления являются *параметры налогово-дотационной политики* (функционально обусловленные расходы с 3-ей по 7-ю категории), входящие составляющими в вектора $r_{зстп}$ (21) и $R_{зстп}$ (22). При этом уравнения типа (19) в хронологически преемственной последовательности перспективных производственных циклов связывают натуральный учёт продуктообмена (*вектора: X_k, F_k*) со стоимостным учётом (*вектора: X_p, F_p*) *вполне определённо* на основе энергетического стандарта обеспеченности средств платежа. При этом обретает определённость и основное рекуррентное соотношение метода динамического программирования $X_{n+1} = f(X_n, U_n, n)$, что позволяет его применить к оптимизации хронологической последовательности межотраслевых балансов в форме (19).

Из этого с очевидностью вытекает, что ПОСТАТЕЙНОЕ ГОЛОСОВАНИЕ ПО ПРОЕКТУ ГОСБЮДЖЕТА ИЛИ ГОЛОСОВАНИЕ О ПРИНЯТИИ БЮДЖЕТА В ЦЕЛОМ БЕЗ МАТЕМАТИЧЕСКИХ РАСЧЁТОВ ПОСЛЕДСТВИЙ ВНОСИМЫХ В ТАКОГО РОДА РЕШЕНИЯ ИЗМЕНЕНИЙ — НЕДОПУСТИМАЯ ОБЩЕСТВЕННО И БИОСФЕРНО ОПАСНАЯ ГЛУПОСТЬ.

Кроме межотраслевых балансов продуктообмена, также известны и аналитические соотношения, описывающие статистические зависимости во многоотраслевом производстве без *непосредственного* привлечения аппарата теории вероятностей (хотя сами они получены на основе математической обработки экономической статистики на длительных интервалах времени). К числу средств такого рода в экономике принадлежат «производственные функции», выражающие на основе обработки статистических данных зависимость: «*Выпуск отрасли продукции в стоимостном учёте*» = «*аналитическая функция от аргументов*»: 1) «*затраты на оборудование*», 2) «*затраты на оплату персонала*».

Производственные функции также позволяют оценить последствия изменения спектра производства под давлением налогово-дотационной политики, но без анализа и синтеза межотраслевых балансов продуктообмена.

Можно понять, что ссудно-процентная и прочая суэта на рынке «ценных» бумаг и спекулятивных рынках — фактор, во-первых, понижающий достоверность математических оценок на основе математических моделей, а во-вторых, реально ПАРАЗИТИЧЕСКИЙ фактор целенаправленного противодействия проводимой государством налогово-дотационными средствами политике производства и распределения.

Благосостояние — единство производства и распределения.

Управление рентабельностью средствами налогово-дотационной политики позволяет управлять статистическими характеристиками производства и распределения без административного диктата, на основе понимания, как из множества микроэкономик, работающих в разных отраслях и регионах, складывается устойчивая статистика хозяйственных связей макроэкономики, из поколения в поколение удовлетворяющая биосферно-допустимые общественные потребности ко благу всех живущих трудом по совести.

6.6. Средства сборки макроэкономики из множества микроэкономик

Если оставить в стороне вопрос о быстродействии и качестве управления, то в принципе народным хозяйством в целом, всякой финансово-промышленной группой, концерном можно управлять исключительно директивно-адресно, т.е. выдавая конкретные указания иерархически низшим подразделениям в общей структуре их взаимоподчинения и контролируя выполнение этих указаний, что является основой для выдачи новых указаний. Но если привлечь к рассмотрению вопрос о быстродействии и качестве управления в такой системе, то выяснится, что в силу ограниченности мощности и быстродействия средств передачи и обработки информации, ограниченности сотрудников директоратов в их возможностях, знаниях, квалификации и т.п., рост такого рода *пирамидальных моноцентрических административных структур* также ограничен.

Иными словами, есть предел, по превышении которого в структуре, её отдаленная периферия начинает жить по принципу «до Бога высоко, до царя далеко» и становится по существу неуправляемой директивно-адресно со стороны породившего её общего для структуры административного центра.

Соответственно этому общему принципу многоотраслевые производственно-потребительские системы представляют собой множество разного рода административных структур, в пределах границ каждой из которых управление осуществляется исключительно директивно-адресным способом.

Эффективность же многоотраслевой производственно-потребительской системы в целом определяется тем, насколько работоспособны средства сборки структурно обособленных частных фирм, в некую целостность, в которой осуществляется продуктообмен в технологической преемственности процессов, вне зависимости от локализации разных фрагментов технологической цепочки по различным структурно обособленным, административно самостоятельным фирмам.

Если средства сборки работают эффективно, то множество фирм образуют де-факто финансово-промышленную группу, даже без юридического оформления существующую на протяжении смены поколений продукции и технологий; если средства сборки утрачивают работоспособность (или выведены из строя злоумышленными или неумелыми действиями тех общественных и государственных институтов, в ведении которых они находятся), то ранее устойчиво работавшая финансово-промышленная группа начинает разсыпаться, даже вопреки направленным на её поддержание административно-юридическим усилиям. Процесс распада такого рода макроэкономических систем сопровождается падением в них спектра производства вследствие разрушения породутопоток в их технологической преемственности.

Если вынести общую всему обществу культуру за скобки, то таких средств сборки множества частных фирм в целостную макроэкономическую систему (вплоть до народного хозяйства государства или объединения многих государств) — два.

- **Во-первых**, это кредитно-финансовая система, течение в которой финансовых потоков сопровождает продуктообмен между структурно обособленными (административно независимыми) фирмами в технологической преемственности операций. Это — самое старое средство сборки.
- **Во-вторых**, это система стандартизации, сертификации и метрологического обеспечения всех без исключения потребностей производства и управления им во многоотраслевой производственно-потребительской системе, включающей в себя множество структурно обособленных частных фирм.

Эти средства сборки взаимно дополняют друг друга, и не являются взаимозаменяемыми. Порождаемые на их основе многоотраслевые производственно-потребительские системы (и общество в целом) обладают разной чувствительностью к сбоям в работе каждой из них. Они более чувствительны к нарушениям в работе кредитно-финансовой системы в том смысле, что ошибка (или преступление) в области финансовой политики государственности или банковских структур проявится как спад производства или его переориентация на общественно чуждые цели гораздо быстрее, чем ошибка (или преступление) в области политики стандартизации и сертификации.

Так правительство Е.Т.Гайдара в течение полугода своей преступной политикой привело в неработоспособное состояние кредитно-финансовую систему России, в результате чего она в течение нескольких лет устойчиво не способна обслуживать эффективный производственно-потребительский продуктообмен и пригодна исключительно для финансового аферизма и обслуживания криминальной деятельности. Это главная причина, по которой фирмы и люди, занятые в сфере производства, переживают хронические трудности.

В то же время общество и производственно-потребительские системы могут десятилетиями жить с дефектами в системе стандартизации (как то было в СССР периода застоя), проигрывая в эффективности своих — в общем-то работающих — производственно-потребительских систем другим обществам, в которых системы стандартизации были свободны от аналогичных дефектов. При этом необходимо отметить, что Россия по настоящее время не избавилась от дефектов системы стандартов в целом и от дефектов отдельных стандартов, унаследованных ею от СССР.

Наряду с искусственно вызванной хронической неработоспособностью кредитно-финансовой системы дефекты, свойственные системе стандартизации и отдельным стандартам, не способствуют упрочению социально-экономического положения страны на общемировом фоне.

К сожалению, в общедоступной литературе в настоящее время освещаются либо проблемы финансов в отрыве от проблем организации многоотраслевого производства, либо проблемы стандартизации исключительно в узко технологическом смысле.

Вопросы же функционирования кредитно-финансовой системы и системы стандартизации и сертификации производств, продукции и услуг в качестве средств сборки множества частных фирм в общественно эффективную многоотраслевую производственно-потребительскую систему не рассматриваются. Не рассматриваются они и в западной литературе. Если же смотреть на названные средства сборки множества частных фирм в целостную макроэкономическую систему с точки зрения достаточно общей теории управления, то они являются средствами безструктурного управления, в объёмлющем процессе которого протекают вложенные процессы структурного директивно-адресного управления.

6.7. Кредитно-финансовая система и рынки

Хотя разного рода рынки существуют в обществе издревле, но современный рыночный механизм саморегуляции многоотраслевых производственно-потребительских систем невозможен без развитой кредитно-финансовой системы. Поэтому способность рыночного механизма к саморегуляции производства и потребления в общественно приемлемом режиме (как и неспособность его к этому) требует общественно целесообразной организации кредитно-финансовой системы. Поскольку кредитно-финансовая система — средство сборки множества микроэкономик в макроэкономике, действующую как система рынков, то прежде чем говорить о ней, необходимо выявить управленчески специфическое понимание термина «рынок».

Здесь, *ранее* и далее под рынком (специализированным рынком) будем понимать совокупность продавцов *определённой номенклатуры товаров, которая позволяет один специализированный рынок отличить от другого*. Деловая активность рынка на всяком определённом интервале времени проявляется в совершении сделок купли-продажи. В результате сделок товар переходит от продавца к покупателю, а средства платежа (в большинстве случаев официальные деньги общества) переходят от покупателя к продавцу. Каждая сделка характеризуется количеством товара и его ценой. Соответственно общий торговый оборот рынка равен финансово выраженному объёму продаж во всех сделках, совершенных в течение рассматриваемого интервала времени. Таким образом, специализированный рынок *в целом* характеризуется следующими определёнными численно однозначно параметрами:

- номенклатурой-идентификатором продукции¹;
- количеством сделок;
- прейскурантом каждой из всего множества сделок;
- количеством каждого из видов товаров по номенклатуре рынка, проданного в каждой из сделок.

Но по отношению ко многим определённым таким образом в макроэкономике специализированным рынкам можно заметить, что все совершаемые на них сделки можно разделить на два типа:

- во-первых, сделки, в которых лицо, участвующее в них в качестве покупателя, в других сделках *на этом же рынке* систематически выступает в качестве продавца. В блоке 18 РСР в этом качестве выступают подавляющее большинство производственных фирм в цепочке технологической преемственности промежуточных продуктов и производства средств производства. Так, продавая средства производства другим блокам на рынке 18 РСР, блок № 8 получает от них на этом же рынке конструкционные материалы, энергию, транспортные и прочие услуги.
- во-вторых, сделки, в которых лицо, участвующее в них в качестве покупателя, и в других сделках на этом же рынке также выступает в качестве покупателя, *никогда не выступая в качестве продавца* (хотя возможно, что на других специализированных рынках оно выступает в качестве продавца). В этом качестве на рынке 18 РСР выступают преимущественно оптовики (дилеры) рынка конечной продукции, действующие в качестве оптовых продавцов на своём специализированном рынке (блок 19 РПП на схеме рис. 4).²

Соответственно принятой ранее градации покупателей, действующих на всяком специализированном рынке, его финансово выраженный общий торговый оборот распадается на две составляющие:

- внутренний финансовый оборот рынка, слагающийся в сделках купли-продажи первого типа, когда одно и то же лицо на одном и том же рынке выступает в одних сделках в качестве покупателя, а в других в качестве продавца. Он равен объёму продаж в сделках этого типа.
- и обменный финансовый оборот этого же рынка с другими сферами деятельности, рассматриваемыми в качестве таких же специализированных рынков, который также распадается на две составляющие:
 - приходную, образуемую в сделках, в которых лицо, статистически значимо выступающее в роли покупателя, не действует на этом же рынке в качестве продавца; и
 - расходную, образуемую при покупке чего-либо на других специализированных рынках, на которых продавцы рассматриваемого рынка выступают в качестве профессиональных и эпизодических покупателей второго типа, статистически редко появляясь на них в качестве продавца.

Соответственно разность «Приходный оборот рынка» — «Расходный оборот рынка» представляет собой «Сальдо рынка» (в контексте настоящей записки «внутренний оборот», «обменный оборот» и «сальдо рынка» — строгие термины); иными словами «Сальдо рынка» равно разнице между его «Объёмом продаж» на сторону и «Объёмом закупок» на стороне. Положительное сальдо в последствии может стать основой как наращивания внутреннего финансового оборота, так и увеличения расходов в обменных оборотах с другими специализированными рынками. Естественно, что отрицательное сальдо вызывает обратные последствия.

Если же рассматривать множество специализированных рынков, образующих в совокупности обменную систему, то получится схема вроде показанной на рис. 10.

На нём многоотраслевая производственно-потребительская система представлена как совокупность связанных между собой четырех специализированных рынков (т.е. отличающихся друг от друга по номенклатуре товаров, продаваемых на каждом из них). При этом необходимо иметь в виду, что между некоторыми из специализированных рынков общества обмен может носить односторонний характер, что на рис. 10 условно показано во взаимосвязях рынка № 1 и рынка № 2 исчезающе тонкой пунктирной линией со стрелкой на конце. В каждой паре связанных между собой в системе рынков приходный оборот одного из них является расходным оборотом другого. Сальдо в такого рода паре рынков — одно и то же по абсолютной величине (модулю: |сальдо|), но одному рынку при |сальдо| соответствует знак «+», а другому при |сальдо| соответствует знак «—». Абсолютная величина сальдо является финансовой мерой взаимосвязи двух любых специализированных рынков, знак же характеризует направленность финансовых потоков (это же применимо и к оценке взаимной связи любых иных компонентов экономической системы). Общее сальдо каждого рынка складывается из суммы сальдо во всех такого рода парах; равно из разности суммы всех доходов и суммы всех его расходов.

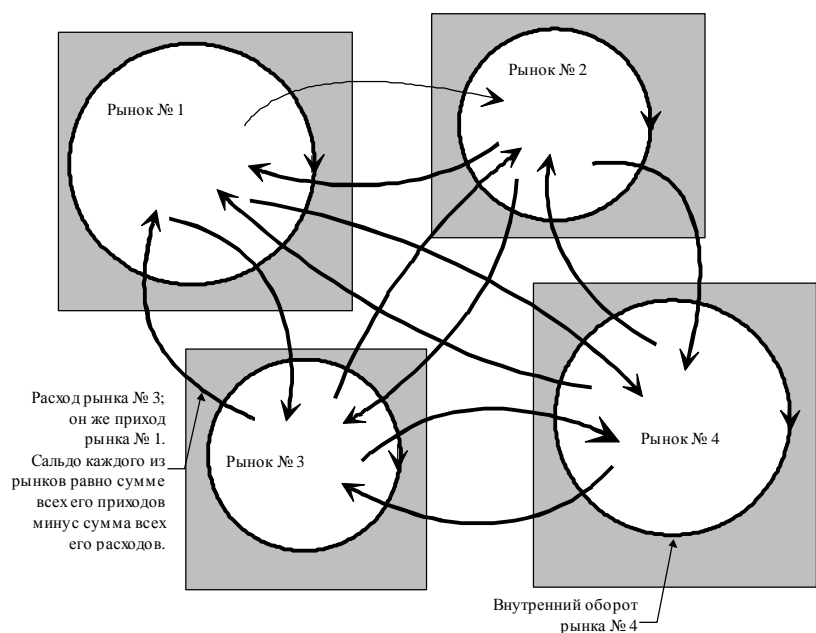


Рис. 10. Финансовый обмен между специализированными рынками во многоотраслевой производственно-потребительской системе

При более укрупненном рассмотрении производится слияние прежних более мелких специализированных рынков. В этом случае внутренние их обороты складываются, а, кроме того, во внутренний оборот объединенного рынка включаются со знаком «+» обе компоненты их обменного оборота, поскольку при объединении рынков прежние сделки обменного оборота становятся внутренними сделками купли-продажи объединенного рынка. После этого пересчитывается обменные обороты объединенного рынка и его сальдо в торговле с другими специализированными рынками.

При разбиении какого-то одного рынка на некоторую совокупность новых рынков, номенклатура прежнего рынка разделяется на избранные при разбиении составляющие, после чего продавцы прежнего рынка относятся к тому или иному из вновь выделенных специализированных рынков и пересчитываются внутренние обороты и сальдо каждого из них.

Если рассматривать производство и распределение реальных продуктов и услуг в обществе, то это процесс, в котором явно выраженное управление некоторым образом сочетается с «автоматическим»³ самоуправлением «сложных систем»⁴ макроэкономики. Это общее положение. Как уже отмечалось ранее, по отношению к экономике оно означает, что управляемая исключительно директивно адресно производственно-потребительская система имеет естественные пределы своего роста. И эти пределы заметно меньше масштабов хозяйства государства или региона планеты.

Если смотреть на такого рода крупномасштабные государственные и региональные

¹ По отношению к ней численная определённость зримо видна в штрих-кодах подавляющего большинства товаров.

² Указанную классификацию сделок и их участников следует понимать в статистическом смысле: т.е. нарушения ролевых функций покупателей первого и второго типов могут иметь место, но они носят статистически незначимый характер.

³ В смысле отсутствия явной выраженности прохождения команд по цепям прямых и обратных связей, что создает иллюзию отсутствия управления.

⁴ Термин из лексикона западной науки, которая хотя и употребляет его, но сама же и признает, что теория сложных систем пребывает в незавершенном (что означает в неработоспособном) состоянии.

многоотраслевые производственно-потребительские системы с точки зрения теории управления, то кредитно-финансовая система в них либо выполняет функцию средства сборки множества структурно обособленных предприятий, каждое из которых управляется директивно-адресно, в устойчивую¹ целостную систему, либо кредитно-финансовая система эту функцию *не выполняет, как это имеет место в России в результате усилий Е.Т.Гайдара и А.Б.Чубайса и их сподвижников.*

Если исходить из того, что хозяйственная деятельность в обществе должна обеспечивать всех людей в преемственности поколений всем жизненно необходимым, чтобы не было обездоленных по независящим от каждого из них лично причинам, то:

ОБЩЕСТВУ от кредитно-финансовой системы и не требуется ничего, кроме *эффективной устойчивой сборки множества частных административно обособленных фирм и единоличных предпринимателей в целостную многоотраслевую производственно-потребительскую систему.*

Чтобы так было всегда, необходимо выявить и исключить из практической политики и бизнеса те факторы и действия, которые препятствуют или полностью подавляют выполнение кредитно-финансовой системой этой её функции, единственно полезной экономически. Один из таких факторов — ростовщичество — кредитование под ссудный процент было выявлено при развертывании теории подобия многоотраслевых производственно-потребительских систем. О других — рынках валюты и “ценных” бумаг — говорилось вскользь. Но именно в этом смысле — соответствия либо несоответствия функции сборки целостной макроэкономики из множества микроэкономик — особый интерес вызывают процессы, имеющие место на рынках разного рода “воображаемых” ценностей, которые общество может измышлять в неограниченном количестве, а также и при спекуляции реальными продуктами.

Но чтобы увидеть подводные течения финансового мира, прежде необходимо определиться во мнениях относительно существа денег и признать:

- что ведущим “воображаемым” продуктом современности являются официальные деньги — средства платежа, представляющие собой совокупность цифр, которая выражает численную меру номинальной платёжеспособности, зафиксированную на монетах, купюрах, банковских счетах и т.п.
- что финансовое обращение само по себе, вне его связи с другими общественными процессами, есть перемещение чисел, выражающих номинальную платёжеспособность, от одних физических и юридических лиц к другим физическим или юридическим лицам.
- что покупательная способность номинальной платёжеспособности (т.е. выраженной численно) обусловлена количеством выставленного на продажу товара, а преёскурант является финансовым выражением всех ошибок общественного управления в их издревле упорядоченной (Библия, Сирах, 29:24) по приоритетам значимости совокупности; иными словами идеальному режиму общественного самоуправления и функционирования экономики соответствует устойчиво нулевой преёскурант на продукцию конечного потребления (блок 19 РПП на рис. 4).

Всё это было не столь очевидно в эпоху меновой торговли на основе обращения золота и серебра в качестве денежного товара, принявшего на себя функции инварианта преёскуранта². Фактически эпоха меновой торговли продолжалась до середины XX века, пока в обществах поддерживалось обращение золотых и серебряных монет и обмен на них бумажных денег и сумм на банковских счетах в однозначно определённом соотношении: номинал — количество золота³, исполнявшего роль основного денежного товара.

То обстоятельство, что “разфасовка” в монеты денежного товара с развитием цивилизации была перенесена из торговых рядов рынка в казначейство, дела не меняет: это подобно разнице между продуктовым рынком, где покупатель, разбудив продавца, просит взвесить в его присутствии 1 килограмм помидоров, и универсамом, где тот же покупатель берет с прилавка пакет, в котором помидоры заранее разфасованы персоналом магазина или базы оптовой торговли. Но в случае обращения золота в качестве денежного товара в системе меновой торговли вместо разфасовки помидоров в пакеты заранее фасуется золото в монеты.

Эпоха меновой торговли при таком взгляде завершилась только с прекращением хождения монет из драгоценных металлов и прекращением обмена бумажных денег и сумм на банковских счетах на такого рода монеты или же на развесное золото и серебро в слитках. С завершением эпохи меновой торговли золото, утратило роль инварианта преёскуранта и стало рядовым товаром, что официально признал Международный валютный фонд ещё в 1976 г. После этого “исчезновения” инварианта преёскуранта, всякая экономическая теория, в которой не назван определённо *новый инвариант преёскуранта, заместивший прежний*, обречена на метрологическую несостоятельность, что выводит её из области науки в область наукообразной болтовни на околоэкономические темы.

Кроме того, с утратой золотом роли инварианта преёскуранта номиналы средств платежа и все прочие финансовые номиналы стали просто числами, очищенными от их материальных носителей⁴. Это означает, что в обществе обострилась древняя проблема: *защитить себя от производства дополнительной номинальной платёжеспособности, уничтожающей покупательную способность платёжеспособности, ранее введенной в финансовое обращение* (платёжеспособность и покупательная способность это разные категории, хотя и взаимно связанные).

До эпохи появления бумажных кредитных денег эта проблема решалась большей частью сама собой на основе неразрывной связи номинала платёжеспособности и количества драгоценного металла, на котором он был отчеканен, *определявшего покупательную способность* в меновой торговле тех лет⁵.

С другой стороны *покупательная способность ограничена в обществе всегда* в том смысле, что реальных продуктов и услуг невозможно купить больше, чем их в действительности производится⁶. А уровень производства по каждой из позиций номенклатуры выпускаемой продукции (как и возможности расширения номенклатуры), в свою очередь, ограничен энергопотенциалом, освоенным системой производства, и КПД технологических процессов, о чём было прямо сказано в предшествующих разделах.

Кажется, на первый взгляд, чем плохо жить подавляющему большинству трудящегося населения при такого рода естественном автоматизме? — поскольку, если эмиссия средств платежа отстаёт от роста объёмов производства реальной продукции и услуг, то номинальные цены неизбежно будут снижаться, а покупательная способность текущих номинальных доходов и накоплений, которые лежат для большинства населения в ограниченном диапазоне, также неизбежно будет расти. Чтобы было так, необходимо только средствами налогово-дотационной политики поддерживать финансовое обращение во многоотраслевой производственно-потребительской системе при неравномерном изменении порога рентабельности в разных отраслях в ходе технико-технологического прогресса и падении цен на конечную продукцию и услуги на рынке 19 РПП и на промежуточную продукцию в сфере производства 18 РСР на рис. 4.

Теперь такого автоматизма нет, вследствие чего объём вводимой в дополнение к уже находящейся в обращении номинальной платёжеспособности (т.е. по существу чисел) определяется деятельностью:

- легальной — высших государственных чиновников,
- и нелегальной — фальшивомонетчиков, фальшивокупюрщиков и хакеров⁷.

Все процессы, за исключением легальной и нелегальной эмиссии, в кредитно-финансовой системе по “само собой разумению” относятся к категории “естественных”. При этом полезно иметь в виду, что качество чисел, вводимых в оборот платёжеспособности хакерами нелегально, ни чуть не хуже качества чисел, вводимых в оборот чиновниками государства легально⁸: это означает, что ныне возможны ситуации, в которых между современными

¹ Имеется в виду устойчивость в смысле устойчивости статистических характеристик хозяйственных взаимосвязей между компонентами, образующими систему (включая и характеризующие динамику). Устойчивый разрыв хозяйственных связей понимается как потеря устойчивости такого рода системы.

² Как говорилось ранее: «инвариант преёскуранта» — один из множества товаров, в количестве которого измеряются все остальные цены в продуктообмене. Соответственно инвариант — “самоценность”, некоторое количество которой всегда обладает неизменно единичной ценой в системе меновой торговли.

³ Причем на монетах номинал не мог существовать в отрыве от золота, как ныне номинал существует сам по себе. Это порождало определённые свойства кредитно-финансовой системы на основе золотого инварианта, о некоторых из которых речь пойдет далее.

⁴ Необходимо также различать *строгие* термины “покупательная способность” и “платёжеспособность”, поскольку при одной и той же номинальной платёжеспособности покупательная способность может быть различной в зависимости от текущего преёскуранта на реальные и “виртуальные” продукты и услуги. Производство и потребление обеспечиваются **покупательной способностью, которая неразрывно связана с номинальной платёжеспособностью и ценами (преёскурантом) рынков реальных продуктов и услуг.**

⁵ Поскольку количество золота и серебра, доступных обществу, было ограничено, а проблему философского камня, обращавшего всё в золото, мог решить не каждый, то новой номинальной платёжеспособности в опасных для прежней покупательной способности количествах взяться было неоткуда.

Единственное значимое нарушение этого положения — примерно трехкратный рост цен в Испании при золотом обращении, свершившийся в течение столетия после открытия и начала ограбления Американского континента.

⁶ И также невозможно заказать в кредит больше, чем позволяют произвести реальные производственные мощности.

⁷ Самостоятельных и наёмных специалистов по несанкционированной деятельности в чужих компьютерных сетях и информационных системах.

⁸ Иными словами, на новом историческом этапе повторяется анекдот эпохи Екатерины II:

Глава плана уральских заводчиков Демидов крупно проигрался Екатерине II в карты. Разлачиваясь с царицей серебряными монетами, он был вопрошен: — Рубли-то, твои или мои? — поскольку его подозревали, что вместо того, чтобы сдавать добываемое серебро в казну по определённой цене, он некоторую его часть утаивает и чеканит на своих заводах вполне не фальшивые русские государственные деньги, не уступающие качеством тем, что производил государственный монетный двор в Петропавловской крепости.

“фальшивомонетчиками” и легальными госчиновниками нет никакой разницы; вопрос только в том, как оформить легального чиновника юридически на те же нары, что и “фальшивомонетчика”.

В силу господства приведённого в предыдущем абзаце мнения экономическая наука не интересуется тем, какие из финансовых процессов в действительности *противоестественны* и как *эти противоестественные* процессы влияют на номинальную платёжеспособность и покупательную способность населения и разных отраслей сферы производства. В связи с этим необходимо выявить однозначную связь номинальной платёжеспособности и покупательной способности как общества в целом, так и его составляющих компонент до индивида, обладающего кошельком, включительно.

Долговременный экономико-исторический анализ показал, что рост производства реальной продукции конечного потребления (для блока 19 РПП и ФОП на схеме рис. 4) в её натуральном учёте на протяжении последних 150 лет следовал за ростом добычи первичных энергоносителей и *никогда не обгонял его, подтверждая тем самым закон сохранения энергии в технологических процессах экономической системы общества*. Среднегодовые темпы прироста энергopotенциала техносферы за этот период составили не более 5 % в год. Объёмы потребления росли в среднем не быстрее 3 % в год, так как часть прироста энергopotенциала использовалась на возобновление материально-технической базы производства, кроме того КПД техники не превосходит единицы, а для большинства технических устройств заметно меньше единицы.

Поскольку выход реальной продукции из сферы производства (блок 18 РСР на рис. 4) определяется её энергopotенциалом, прежде всего¹, то это означает, что рост величины $S+K$, при котором заведомо не будет падения покупательной способности находящихся в обращении денег, и не возникнет диспропорций финансовых мощностей производств по отношению к их мощностям при натуральном учёте продукции, не может превышать прироста энергopotенциала за тот же период (см. формулу 13). Избыточный по отношению к этому *естественному* ограничению эмиссии рост КПД и рост культуры потребления уйдёт в снижение номинальных цен, в котором выражается рост покупательной способности денежной единицы.

С другой стороны, эта обусловленность объёмов реального производства и масштаба номинальных цен энергopotенциалом сферы производства означает, что реально инвариантом преysкуранта является энергоинвариант, вне зависимости от того признан он экономической наукой и юриспруденцией, либо нет. В систему экономической статистики и бухгалтерского учёта он может быть введен либо как цена «условного топлива»², как это было в практике Госплана СССР, либо как тариф на промышленное потребление электроэнергии, поскольку, с одной стороны, в основе тарифа на электроэнергию лежит спектр потребления реальных энергоносителей, а с другой стороны, потребителями электроэнергии являются практически все отрасли сферы производства, инфраструктуры общества и домашние хозяйства. Введение энергоинварианта в качестве тарифа на электроэнергию предпочтительнее, так как понятие «условного топлива» изменяется, в зависимости от изменения структуры комплекса энергетических отраслей. Киловатт-час электроэнергopotенциала, в отличие от тонны «условного топлива», более устойчивое явление в экономике.

Но если в системе присутствует ничем не ограниченный ссудный процент, то он, вызывая *рост номинальной заявленной стоимости произведенного вне зависимости от динамики реального производства в натуральном учёте объёмов продукции*, порождает некоторый объём заведомо неоплатной задолженности (т.е. цены растут быстрее, чем покупательная способность общества и спектр производства в неизменных ценах). Эта задолженность может быть погашена только прощением всего её объёма или покрытием его дополнительной эмиссией денег в обращение общества. Но при неограниченном ссудном проценте, объём дополнительной эмиссии, необходимой для обеспечения функционирования рыночного хозяйства путем погашения заведомо неоплатной задолженности, вызывает рост значения $S+K$, более быстрый, чем рост энергообеспеченности реального производства, что выражается в падении покупательной способности денежной единицы.

Кроме того, резкие значительные изменения величины номинальной платёжеспособности $S+K$ ведут к падению темпов роста реального производства в его натуральном учёте относительно их возможного максимума за счёт возникновения межотраслевых и внутриотраслевых диспропорций удельной платёжеспособности и производственных мощностей как таковых (о чём говорилось ранее), возникающих при прохождении эмиссионной и кредитной волн с одного специализированного рынка на другие по объединяющим их каналам денежного обращения в обществе (ранее приводившаяся формула 13).

Как ВСЕМ известно ещё из школьного курса физики, полезный эффект действия всякой системы численно определяется соотношением: «Эффект» = $KПД \cdot$ «Количество энергии, введенной в систему», выражающим закон сохранения энергии, где $KПД$ — коэффициент полезного действия. Ему в финансовом выражении соответствует следующее утверждение:

“Совокупный денежный номинал, противостоящий всей товарной массе в обществе на всех специализированных рынках” = “Коэффициент энергетической обеспеченности денежной единицы (финансовый аналог КПД)” \cdot “Количество энергии, потребляемой производственной системой общества, обслуживаемого данным видом денег.” Это — финансовое выражение общезначимого закона сохранения энергии, ему соответствует энергетический стандарт обеспеченности средств платежа.

Таким образом, ссудный процент — *противоестественное явление*, в том смысле, что законодательно поддерживающее его общество, по существу посягает на отмену общезначимого закона сохранения энергии в своей потребительской деятельности: если говорить языком пресловутой ленинской «кухарки, которая должна УЧИТЬСЯ³ управлять государством», то такое общество посягает на то, чтобы съесть больше, чем оно реально стряпает; при этом кто-то обожрется до свиного состояния, за счёт того, что многим не хватит жизненно необходимого.

Законодательная поддержка ссудного процента — выражение глупости одних и рабовладельческих устремлений других, что касается и современного российского общества, в общем-то без оснований к тому насмехающегося над пресловутой ленинской якобы глупостью о «кухарке». Хорошая кухарка не совершила бы того, что натворили *реформаторы из числа благонамеренных*.

Тем не менее, ссудный процент в разных своих обличьях присутствует в мире финансов, превращая финансы из мерила производства и распределения в безмерно воображаемую — вымышленную реальность, оказывающую противоестественное воздействие на реальную жизнь большинства населения Земли и на биосферу. И вопреки этому присутствие ссудного процента считается вполне естественным и уместным во всей прошлой и в настоящей жизни Запада, а главное — и в той модели “нового мирового порядка” осуществления древнеегипетского рабовладения, которую Запад экспортирует в остальные регионы Земли, программируя их подневольное будущее.

Это — нравственно-этическая сторона вопроса о финансах, как о воображаемом продукте, произведенном обществом. Экономическая же сторона дела связана с вопросом: чем финансовая система на основе воображаемых денег удобнее рабовладельцам, по сравнению с обращением в прошлом золотых и прочих “реальных” денег, бывших основой меновой по её существу торговли.

В обществе, где есть социальные группы, состоящие из тех, кто господствует над другими людьми как над орудиями осуществления своих целей или стремится к такого рода господству, деньги не только обеспечивают продуктообмен, осуществляя сборку в единую многоотраслевую производственно-потребительскую систему множества частных фирм и единоличных производителей и торговцев. **Деньги ещё являются средством осуществления господства одних над другими, которое всегда на протяжении истории выражалось в стремлении к накопительству с целью увеличить свою мощь в качестве господина над другими, либо вырваться из такого рода финансовой неволи.** Соответственно этому свойству психики индивидов при золотом обращении в обществе, где одни реально господствуют над другими либо стремятся к такому господству, — тем более, если рост цен в нём подхлестывается ростовщичеством, — хронически не хватает средств платежа для обеспечения сборки множества частных фирм в единую хозяйственную систему и развития в ней производства.

Производство реальной продукции и услуг в этом случае поддерживается их действительными производителями на минимальном уровне. Это ведёт к обострению социальной напряженности, поскольку возомнившие себя “элитой”, не умея поднять *спектр общественного производства*, однако не желают снизить свою потребительскую активность, реально намного превосходящую их биологически обусловленные потребности, и продолжают обирать действительных производителей продукции, лишая их семьи подчас самого жизненно необходимого всего лишь ради того, чтобы превзойти ещё кого-то в роскоши и сладострастном потреблении. И это всё создает дискомфортные условия для реальных владельцев этого общества — тех, кто владеет и

¹ На прямо поставленный вопрос Демидов скромно ответил: “Все мы твои, матушка...”

² КПД в совокупности отраслей растет медленнее энергopotенциала. Кроме того, в используемой нынешней цивилизацией технико-технологической базе его рост ограничен: $KПД < 1$.

³ Экономико-статистическая категория, искусственно построенная на основе пропорций потребления реальных энергоносителей с учётом реальной энергоёмкости и цены каждого из них.

⁴ О слове «учиться» все иронизирующие над этим ленинским указанием по спеси забывают, *бесчестно* приписывая В.И.Ленину их собственную глупость. У В.И.Ленина хватит своих ошибок, и нет необходимости приписывать ему ошибки его читателей-верхоглядов.

возмнившими себя “элитой” и зависимым от “элитарного” правления простонародьем; для тех, кто реально осуществляет надгосударственную концептуальную власть¹.

В результате общество в целом в таких условиях оказывается перед выбором: либо искоренить систему угнетения одних другими и продолжать жить в “золотом” (в смысле основы финансов) веке меновой торговли реальными продуктами, либо построить иную финансовую систему, в которой страсть к финансовому накопительству одних хозяева системы легко могут нейтрализовать, чтобы она не препятствовала производственной деятельности большинства трудоспособного населения и тем самым сняла отчасти внутриобщественную напряженность.

Исторически реально эта альтернатива предстала перед европейским обществом на фоне конфликта двух пород рабовладельцев: *региональной* земельной аристократии и ростовщической финансовой МЕЖРЕГИОНАЛЬНОЙ аристократии, что нашло своё яркое и *полное* художественное выражение в “Скупом рыцаре” А.С.Пушкина.

Земельная аристократия — кланы тогдашней “политической элиты”, державшие в своих руках государственную власть при смене поколений, — не смогли отказаться от своих рабовладельческих устремлений и возглавить общественную деятельность, направленную против ростовщического рабовладения финансовых межрегионалов. Но межрегионалы-ростовщики смогли профинансировать подавление своих конкурентов в рабовладении — земельной региональной аристократии — в ходе буржуазных “демократических” революций.

Обретя через финансируемых ими² ставленников власть над государственным аппаратом, ростовщические кланы в течение исторически непродолжительного времени обезопасили себя и свою власть от нездоровой страсти к финансовому накопительству как некоторых устойчивых при смене поколений социальных групп, так и отдельных личностей, которая по-прежнему господствовала в обществах и препятствовала развитию реальной производственной деятельности так же, как и во времена государственной власти земельной аристократии, чья алчность и рабовладельческие устремления препятствовали общественному объединению труда.

Будучи держателями ростовщической долговой удавки, финансовые межрегионалы признали в качестве равноправных с золотом и серебром средств платежа в меновой торговле разного рода долговые расписки. Эти долговые расписки в своём историческом развитии обрели вид бумажных кредитных денег³, ставших первым воображаемым продуктом в мире реальных золотых и серебряных финансов того времени.

Чтобы не нервировать и не озлоблять толпу обывателей обменом разного рода “реальностей на воображаемые ценности”⁴ при осуществлении ими купли-продажи с употреблением кредитных бумажных денег, межрегиональной ростовщической корпорацией, узурпировавшей банковское дело (счетоводство макроэкономического уровня по его существу), и подчиненными ей государствами поддерживалась система прямого и обратного обмена воображаемого денежного товара (чисел на счетах и на разного рода купюрах) на реальное золото и серебро по твердому курсу.

Хотя при этом только некоторая доля из совокупной номинальной платёжеспособности общества $S+K$ была представлена реальными золотом и серебром, но при устойчивой работе этой системы прямого и обратного обмена какой-либо внешне видимой *функциональной* разницы между «реальными» и «воображаемыми» финансами видно не было.

Но если находящуюся в обращении наличность S , в свою очередь представить в виде суммы:

$$S = V + “Au” ,$$

где V — *воображаемая* (виртуальная) составляющая в денежном обращении, а “ Au ” — реально золотая, и перейти к анализу покупательной способности, то отличие системы меновой торговли на основе золота, эмиссия которого ограничена природными факторами, и системы торговли на основе воображаемых денег — разительное. Удельная покупательная способность золотой составляющей пропорциональна в безразмерной по $S+K$ системе следующему соотношению:

$$“Au” / (V + “Au” + K).$$

Поскольку объём допустимого кредитования, не нарушающего возможностей банковской системы в операциях с вкладчиками, пожелавшими потратить свои сбережения, представляет собой некоторую ограниченную долю от S , а золото в системе обращается наравне с воображаемыми деньгами, то приведённое выражение для покупательной способности золотой составляющей можно записать и в такой форме:

$$“Au” / (V + “Au” + aV) = “Au” / (“Au” + (1 + a)V).$$

Поскольку, в отличие от золота, объём эмиссии всякого рода воображаемых финансов неограничен ничем кроме произвола держателей системы воображаемых денег, то полученное выражение по существу говорит о возможности управления покупательной способностью золотой составляющей в финансовом обращении в условиях действия золотого стандарта.

Дело в том, что удельная⁵ покупательная способность всякой номинальной денежной суммы в безразмерной системе определяется в общем виде (с точностью до коэффициента) соотношением $\Pi_i / (S+K)$, частным случаем которого является приведённое соотношение для покупательной способности золотой составляющей. Как видно из структуры этого соотношения, если кто-то накопил золота в качестве сокровища в объёме b “ Au ”, то простым наращиванием воображаемой составляющей V , покупательную способность золотого сокровища можно при необходимости легко обесценить⁶; а тем самым и устранить конкурентов, посягающих на господство, и оставить в подневольном положении тех, кто стремился вырваться на финансовую свободу.

Это было невозможно сделать столь независимо при исключительно золотом обращении (требовалось выявить сокровище и изъять его, что исторически реально возможно только как гражданская война); кроме того, концентрация реального золота у банкиров и плохая его транспортабельность в больших количествах делала банкиров легкой поразимой мишенью в периоды социальных потрясений⁷. В системе же с воображаемыми финансами-числами каждый банкир-ростовщик — сам себе системообразующий фактор, способный бросить на разграбление в случае опасности для себя счета и купюры в одном месте и развернуть производство воображаемого финансового продукта в другом месте при поддержке всей остальной корпорации межрегионалов финансистов. Захват же воображаемого финансового продукта одиночками как в граждански мирное время, так и в ходе бунтов опасности для системы не представляет, поскольку введением в обращение новых воображаемых финансов, периодической сменой купюр и т.п., захваченные кем-либо воображаемые финансы-числа на разного рода носителях сами собой утратят покупательную способность⁸, и будут выброшены их владельцами, если те не смогут доказать законность происхождения своих воображаемых “сокровищ” при обмене старых денег, на новые, осуществляемом системой в целом.

Кто этого не понимал и хотел накопить богатств побольше, копил сокровища по-прежнему, а неограниченная ничем, кроме воли финансовых рабовладельцев эмиссия воображаемых денег (наращивание составляющей V), поддерживала хозяйственную деятельность общества. Когда же рост номинальных цен, подстегиваемый ростовщичеством, вынуждал продавать разного рода сокровища и тратить накопления, золотая составляющая в денежной форме возвращалась в обращение, а перешедшая в ювелирные изделия, — меняла владельцев в меновой или обычной торговле.

¹ Концептуальная власть — термин, который следует понимать двояко: во-первых, это власть тех, кто дает обществу концепции управления его делами; во-вторых, это власть над обществом самих концепций управления.

² Не имеет значения: прямо или косвенно (в том числе и через гонорары).

³ Всё началось с того, что частные банки начали выпускать в качестве средств платежа “банкноты” (по-русски — банковская записка) в объёме учтенных в банке векселей — долговых расписок. Потом к банкам присоединилась государственность, начавшая выпускать в качестве средств платежа казначейские билеты — ассигнации (от присвоить значение, отождествить), на которых сообщалось, что они обеспечены “достоинством государства”.

Так в качестве средств платежа стали выступать “ценные” бумаги государственного и частно-банковского выпуска. Разница между ними со временем забылась для большинства населения, хотя первоначально она была значима, поскольку за банкротства банков, выпустивших банкноты государство не отвечало, а за государственные казначейские билеты не отвечали частные банки.

⁴ Как это имело место в “медном бунте” в России, когда золотой курс медных денег провозглашался только при осуществлении государственных выплат, но не признавался при приеме государством платежей в казну, которые требовали платить золотом. В этом выразилась глупость московского государя.

⁵ То есть некоторая доля от совокупной покупательной способности общества, номинально равной $S+K$.

⁶ При этом также падала и покупательная способность виртуальной денежной единицы, но владельцы системы отличались от простых обывателей тем, что для своих нужд могли записать на свои счета необходимые номинальные суммы, обеспечивающие потребную им покупательную способность при любом преискуранте. В основе такой возможности лежало их узаконенное право выпускать в обращение виртуальные деньги и ростовщичество.

⁷ Во времена Владимира Мономаха в этом убедились многие ростовщики, захватившие финансовую власть в Киеве, но павшие жертвой погрома и экспроприации экспроприаторов взбунтовавшимся против их власти народом.

⁸ В лучшем случае их некоторая незначительная по отношению к объёму эмиссии доля сохранит свою ценность для нумизматов, подобно деньгам Российской империи, керенкам, рейхсмаркам и т.п.

Сами же заправили системы воображаемых финансов ничего не теряли, сохраняя власть и над миром воображаемых номиналов, и над товарооборотом реальных вещей и услуг.

По существу с момента признания обществом в качестве средств платежа бумажных денег — носителей воображаемых номинальных чисел — золото стало ненужным в качестве *основы финансовой системы, обеспечивающей сборку множества частных фирм в единую производственно-потребительскую систему*. Однако при этом встал вопрос об управлении покупательной способностью денежной единицы и об управлении распределением удельных покупательных способностей среди населения и по специализированным рынкам при прогрессивном росте объёма номинальной платёжеспособности $S+K$ общества в целом.

Таким образом, после выяснения роли ростовщичества и банков в прошлом и в современном мире, очевидно, что рынок кредитов — это единственный из специализированных рынков общества, который имеет *по принципам построения финансовой системы со ссудным процентом* всегда положительное сальдо в обмене с другими специализированными рынками. Именно по этой причине не правы те, кто утверждает, что ростовщический доход явление того же рода, что и прибыли, извлекаемые продавцами из торговли реальными продуктами и услугами: *вопрос только в том, кто из них искренне ошибается, а кто злонамеренно лжёт*. Благодаря заведомо положительному сальдо рынка кредитов продавцы денег в состоянии удушить всякий иной рынок как целиком, так и “достать” персонально каждого из физических и юридических лиц, действующих на этих рынках. Последнее означает:

- **во-первых**, что биржевой пузырь рынка “ценных” бумаг и прочих воображаемых продуктов *вымышленной* ценности и сокровищ разного рода существует и раздувается с их соизволения.
- **во-вторых**, что биржевой пузырь рынка воображаемых продуктов и сокровищ несёт на себе определённые функции в системе управления посредством финансов производством и распределением реальных продуктов и услуг¹.

Но говорить о воздействии пузыря рынка “ценных” бумаг, валюты и прочих сокровищ на другие сферы деятельности предметно — возможно только после всего ранее высказанного, в результате чего выявились отличия рынков воображаемых продуктов вымышленной ценности от рынков реальных продуктов сферы производства и потребления. Теперь обратимся к воображаемым ценностям.

Заправили западной цивилизации представляют простому обывателю рынки разного рода “ценных” бумаг в качестве одного из средств сохранения с ПРИУМНОЖЕНИЕМ его *номинальных сбережений*. Однако вопрос о том, какой *реальной покупательной способностью* будут обладать сбереженные и приумноженные номиналы, обходится при этом молчанием. Основным товаром рынков “ценных” бумаг являются разного рода акции фирм. Но процесс ценообразования на рынке акций заметно отличается по своему существу от ценообразования на антиквариат, произведения искусства, золото и другие драгоценности, недвижимость и всё прочее, что служит в обществе для вложения свободных финансов и сбережений с целью сохранения и приумножения своей покупательной способности.

Главная особенность этого обусловлена тем, что, в отличие от золота и прочего, перечисленного в качестве “аккумуляторов” накоплений, количество акций, которые могут появиться на рынке “ценных” бумаг объективно не ограничено ничем, кроме намерений их эмитента; себестоимость же производства акций смехотворно мала, по сравнению с их возможной ценой, что также отличает их от золота и прочих “аккумуляторов” накоплений, а сами акции, в отличие от прочих “аккумуляторов”, не способны удовлетворить никаких иных потребностей людей за исключением накопительских.

На первый поверхностный взгляд акционирование — это альтернативное по отношению к кредиту средство привлечения свободных финансовых ресурсов общества в какое-то частное дело, поскольку, чтобы начать или расширить дело, необходимо привлечь финансовые ресурсы в объёме, превышающем некоторый минимальный пороговый уровень, свойственный каждой отрасли многоотраслевой производственно-потребительской системы в каждое историческое время. Для преодоления этого отраслевого порога минимума капитала на Западе и в России, можно взять кредит, объём которого предстоит вернуть вместе с набравшими процентами в течение определённого срока. Если номинальные доходы, извлекаемые из начатого таким способом бизнеса, за срок возврата кредита не позволили создать объёма собственных оборотных средств, позволяющего продолжить или расширить дело после возвращения ссуды и уплаты процентов по ней, то придется либо закрыть дело, либо же прибегать к новым кредитам. Это означает, что по существу придется быть не собственником дела, а наёмным управляющим дела, фактически принадлежащего кредитору.

Как было показано ранее, такая перспектива определяется не деловой хваткой предпринимателя, не существом самого дела и его общественной полезностью либо вредностью, а кредитной политикой, осуществляемой в каждом регионе планеты (государстве) трансрегиональной корпорацией весьма малочисленных кланов ростовщиков-международников. Хотя потребителю в большинстве случаев всё равно, в чьей собственности находится предприятие, производящее необходимую ему реальную продукцию, и нет дела до того, как возник его стартовый капитал, но перспектива стать наёмным управляющим многим предпринимателям на протяжении истории была всегда и ныне психологически неприемлема. Соответственно такого рода неприятие долговой зависимости порождает другой способ создания стартового капитала — преодоление коллективными усилиями порогового значения объёма финансовых ресурсов, необходимых для начала и расширения дела; по-русски это называется *вести дело в складчину*. Тем, кто при этом вкладывает свои финансовые средства в дело, не будучи его фактическим сотрудником, обещают долю из будущих доходов, которые дело должно принести.

Акции появились как юридическая форма создания и расширения дела в складчину, а также и как способ распределения прибыли, которую ожидают получить в последствии от этого дела. Собственниками дела при этом формально являются все акционеры без исключения, хотя при *голосовании акциями* при принятии управленческих решений выясняется, что реальными собственниками являются только малочисленная группа, владеющая пакетом акций, позволяющим заблокировать либо принять решение, а все остальные акционеры присутствуют при этом акте в качестве зрителей, по существу утратив способность собственника оказать влияние на судьбу своего достояния.

Но и это исключительное положение среди акционеров группы владельцев контрольного пакета иллюзорно, если в кредитно-финансовой системе присутствует ссудный процент.

В принципе, акционерное предприятие может вести дело, не будучи в долговой зависимости от ростовщиков с рынка кредитов, хотя кредиты могут быть необходимы и ему, но не в качестве источника основных финансовых ресурсов (заемный капитал), а в качестве эпизодического средства преодоления разного рода пиковых потребностей в финансовых ресурсах.

Но не следует забывать и о том, что сама потребность пополнить оборотные средства некоего предприятия за счёт выпуска новой серии акций реально могла быть вызвана предшествующей кредитно-ростовщической перекачкой платёжеспособности из сферы производства в банковскую корпорацию. Исторически реально в библейской цивилизации это так, по какой причине некоторая доля заведомо неоплатного долга, порождаемого ростовщичеством, приходится на акции и некоторая доля акций разных предприятий всегда статистически предопределённо представляет собой *долговые разписки (обязательства) на предъявителя*, в обмен на эмиссию которых трансрегиональная корпорация ростовщиков возвращает в производственно-потребительский оборот общества (в официально денежной форме) некоторую долю изъятой ростовщичеством прежде платёжеспособности.

Такого рода возврат в обращение номинальной платёжеспособности происходит в форме сделки купли-продажи акций, при этом покупатели акций, если это не сами банки, выступают по существу в качестве подставных лиц, которые отнесли на свой счёт некоторую долю заведомо неоплатного долга общества ростовщической корпорации. Таким образом, в системе со ссудным процентом эмиссия новой серии акций достаточно часто скрывает от большинства факт не оглашённого банкротства некоторого множества фирм и статистическую предопределённость перераспределения в будущем прав собственности вопреки намерениям и пожеланиям *подавляющего большинства населения, которое останется потерпевшим зрителем при очередном потрясении или крахе фондовых и финансовых рынков, вне зависимости от того, являются они акционерами либо же нет*².

После такого акта *грабежа на узаконенной процедурной основе* вряд ли возможно утешиться по рецепту, почерпнутому из статьи одного горе-“аналитика”:

«... правила игры на финансовых рынках — это нечто незыблемое, это фундамент мира, поэтому даже если вас обобрали до нитки, то утешьтесь тем, что вы нашли в себе мужество соблюсти правила игры» (“Эксперт”, № 42, 1997 г. Валерий Фадеев. “Это вам не козла забивать. Россия стала частью мировой экономики. Теперь нас могут обобрать”)³.

Многие владельцы акций¹, пострадавшие при такого рода финансовых катастрофах, в этом случае убедятся, что в действительности они вовсе не собственники предприятий, а подставные лица, среди которых трансрегиональная корпорация ростовщиков временно разместила заведомо неоплатный долг.

¹ И то, и другое относится и к биржевым операциям с реальными продуктами производственной деятельности общества.

² Иными словами, если бы не выпуск акций, то неоплатные долги сферы производства и всего общества обнаружались бы гораздо раньше. Поэтому рынок “ценных” бумаг является одним из средств управления продолжительностью интервала времени, к концу которого накапливающиеся в системе долговые обязательства полностью парализуют производство и торговлю.

³ Как возникли именно эти “правила игры” см. работы Внутреннего Предиктора СССР “Мёртвая вода”, “Синайский турпоход”, “К Богодержавию...”

Взыскать этот долг они не смогут в силу того, что его величина растёт быстрее, чем номинальные доходы общества. Что возможно взыскать с обанкротившейся фирмы, будет взыскано с неё, прежде всего, корпорацией ростовщиков, в частности, потому, что законодательство большинства стран построено так, что в случае банкротства фирмы и разпродажи её имущества для покрытия долгов — первыми удовлетворяются иски кредиторов, т.е. большей частью это — иски банковской корпорации, своим ростовщицеством разорившей фирму. Что останется после ростовщиков-кредиторов — по остаточному принципу — пойдёт на погашение задолженности перед вкладчиками-акционерами; из числа же акционеров преимущественно обладают владельцы разного рода привилегированных акций; и только то, что останется после них, будет распределено между рядовыми акционерами, «вложившимися» в дело, загодя обреченное на банкротство системным банковским ростовщицеством.

То есть в кредитно-финансовой системе со ссудным процентом акционирование в его реальных формах — поставленная на широкую ногу «игра в наперстки», в которой всегда выигрывают владельцы системы и некоторое количество мелкоты, которой дают потешиться ради того, чтобы она привлекла массовку, которую хозяева игры обдерут как липку.

Хотя это в целом так, однако, возможно, оставив вне рассмотрения общесистемные факторы и процессы, смотреть на выпуск акций с точки зрения директора некой производственной фирмы. При таком искусственно суженом взгляде выпуск новой серии акций и их продажа — средство увеличить объём функционально обусловленных расходов в процессе производства; тем самым увеличить объёмы производства или изменить его характер и качество, что должно увеличить и номинальные доходы предприятия (как обычно предполагается) в объёме, превосходящем вложения в дело доходов от продажи акций.

Выкуп предприятием ранее выпущенных им же акций соответственно представляет собой сокращение его финансовых мощностей, что может не позволить ему загрузить уже развитые производственные мощности. Если это — систематический выкуп ранее выпущенных акций, то в большинстве случаев он эквивалентен ликвидации предприятия, поскольку предприятие при выкупе собственных акций уменьшает свой производственный финансовый оборот², что ведёт к сокращению функционально обусловленных расходов и сокращению объёма деятельности в её натуральном выражении.

Это означает, что в подавляющем большинстве случаев после продажи акций их эмитент (тот, кто их выпустил) в обладании ими непосредственно не заинтересован: ему достаточно иметь у себя некоторый контрольный пакет, чтобы не утратить власть над собой на очередном собрании акционеров.

Но после того, как акции разошлись среди «вложившихся в дело», если это дело обеспечивает поступление доходов и прибыли, то часть прибыли перечисляется владельцам акций. В обладании акциями, как средством получения доходов, таким образом, оказываются заинтересованы их покупатели — последующие владельцы, а не директораты предприятий, выпустивших акции.

Соответственно такому отношению к акциям рынок ценных бумаг распадается на два:

- первичный, на котором продавцами выступают эмитенты акций, т.е. предприятия, их выпустившие с целью наращивания своих финансовых мощностей.
- вторичный, на котором продавцами выступают владельцы акций, не являющиеся их эмитентами.

Если эту *общепринятую* в современной финансово-экономической науке³ терминологию соотнести с рис. 10, то то, что принято называть «первичным рынком ценных бумаг», с одной стороны, соответствует расходной части обменного оборота специализированного рынка «ценных» бумаг и прочих воображаемых продуктов вымышленной ценности (блок № 14 на рис. 4) и, с другой стороны, соответствует доходной части обменного оборота рынков, на которых действуют эмитенты акций (предприятия сферы производства реальных продуктов и услуг: остальные компоненты блока № 18 РСП и многие предприятия блока № 19 РПП на рис. 4). Исключение составляют некоторое, относительно небольшое количество акционерных фирм, занятых операциями с «ценными» бумагами и принадлежащих по характеру своей деятельности непосредственно блоку № 14 на рис. 4 в качестве покупателей и продавцов.

По существу процесс инвестиций (т.е. вложение свободных номинальных финансовых ресурсов в производство реальной продукции) протекает как продажа акций их эмитентами на первичном рынке ценных бумаг.

То, что принято называть «вторичным рынком ценных бумаг», представляет собой внутренний оборот специализированного рынка «ценных» бумаг и прочих воображаемых ценностей.

Хотя владельцев акций, купивших их на вторичном рынке ценных бумаг, и принято называть «инвесторами», но *в результате покупки ими акций ни один цент не вкладывается в реальное производственное дело*. Единственным исключением является вариант, если акции куплены претендентами на дивиденды и долевое участие в собственности у представителя эмитента, которому эмитент, так или иначе передал право комиссионной продажи выпускаемых им акций. Всё остальное (кроме продажи эмитентом акций через комиссионера) во внутреннем обороте рынка «ценных» бумаг — *паразитическая спекуляция*, т.е. извлечение номинальной денежной прибыли из колебаний цен на акции, как самопроизвольных, так и умышленно вызванных биржевой «игрой».

Собственно «биржевой пузырь», который привлек внимание многих в ходе кризиса 1997 г. (в том числе и в качестве средства осуществления власти над миром⁴) и есть внутренний спекулятивно-паразитический оборот рынка «ценных» бумаг и прочих воображаемых продуктов вымышленной ценности.

Соответственно и ценообразование на акции протекает различным образом на первичном и на вторичном рынках «ценных» бумаг. При начале дела цена акций во многом определяется убедительностью рекламной кампании, проводимой эмитентом при размещении своих акций⁵, в результате чего и возникает достаточный для начала или расширения дела платёжеспособный спрос на них.

Ценообразование на вторичном — спекулятивно-паразитическом рынке «ценных» бумаг протекает иным образом. Это связано с тем, что при покупке акций одних интересуют, прежде всего — ожидаемые дивиденды, а других — реальные долевые права собственности на конкретные объекты в сфере производства вне зависимости от дивидендов. Эти две группы покупателей акций на вторичном рынке «ценных» бумаг по сути являются врагами, хотя большинство любителей дивидендов не задумываются о таких тонкостях в функционировании вторичного рынка «ценных» бумаг. Причина же такой неоглашённой вражды состоит в том, что если нет дивидендов, то многие претенденты на дивиденды начинают продавать акции по ценам, гораздо ниже, чем те, за которые они их приобрели, что открывает возможность к скупке по дешёвке долевых прав собственности, приходящиеся на каждую из продаваемых в такого рода ситуациях акциях.

И хотя себестоимость производства акций смехотворно мала, в отличие от себестоимости производства, лежащей в основе цены реальных продуктов и услуг, но и на вторичном рынке «ценных» бумаг удаётся выявить один из фундаментов ценообразования на разного рода акций — своего рода начало системы отсчёта их цен. Он, однако, затрагивает ценообразование, когда в форме акций продаются и покупаются дивиденды, а не долевые права собственности⁶, также связанные с акциями¹.

¹ Большинство из которых так ничего и не поймут.

² Скупка собственных акций имеет смысл только как средство поддержания или взвинчивания цены на свои же акции, дабы продать свои же новые акции в большем объёме, чем совершаются покупки ранее проданных.

³ Ещё в 1818 г., в год рождения К.Маркса Николай Иванович Тургенев, русский экономист и декабрист-заочник (14 декабря 1825 г. был за границей, приговорён заочно к вечной каторге, разрешено было вернуться в Россию в 1857 г.) сказал просто и ясно:

«Заметим однажды и навсегда, что в области финансов открытия невозможны».

Действительно, четыре действия арифметики и аналог общефизических законов сохранения финансовой материи в бухгалтерских операциях. Нафантазировать можно многое, но открыть — только одно: все экономические теории делятся на два класса, в зависимости от того, на какой из двух вопросов каждая из них отвечает:

• как частному предпринимателю набить карманы сравнительно честными и законными способами?

• как организовать производство и распределение в обществе так, чтобы в нём не было голодных, бездомных, лишенных правильного воспитания и обделённых как-то иначе по не зависящим от каждого из них лично причинам, порожденным обществом?

⁴ «Двести миллиардов долларов — гигантскую сумму — мог выставить Китай в борьбе за сохранение стабильности гонконгских финансовых рынков. Девятьсот миллиардов долларов могли выставить против Гонконга спекулятивные фонды! (В другой статье их число названо «с полдюжины»: — авт.) «Пузырь» оказывается столь мощной силой, что в состоянии решающим образом влиять на базовые экономические процессы, на основе которых он, собственно, и раздулся. *Значит тот, кто владеет «пузырём», владеет и реальной экономикой*» (В.Фадеев «Это вам не козла забивать. Россия стала частью мировой экономики. Теперь нас могут обобрать.», «Эксперт», № 42, 1997 г.).

Последняя фраза, выделенная нами курсивом, была бы точной, в такой редакции: *Те, кто управляет «пузырём» управляют и реальной экономикой; а, кроме того, они владеют как живой собственностью и всеми теми, кто не управляет «пузырём».*

⁵ Один из наиболее ярких примеров такого рода связан с гибелью «Титаника» в 1912 г. Она предшествовала эмиссии акций корпорацией «Маркони», занятой производством и эксплуатацией радиоаппаратуры. По мнению экспертов, если бы сигнал бедствия, переданный с «Титаника» по радио, не был бы принят, то спасенных вообще могло не быть, поскольку люди в шлюпках просто замерзли бы раньше, чем их случайно нашли бы в океане. Без радио «Титаник» имел шанс просто пропасть без вести в море, что хотя и неприлично для столь большого парохода (260 м длиной, почти 60 тыс. тонн водоизмещением), но вполне возможно (известны единичные случаи безследного исчезновения современных супертанкеров, превосходящих «Титаник» своими размерами).

Но эта катастрофа, выявив роль радиосвязи на море, позволила Маркони продать акции гораздо дороже, чем это было бы возможно, будь рейс «Титаника» рядовым благополучным рейсом.

⁶ Когда продаются и покупаются долевые права собственности, выраженные в форме акций, то факторы ценообразования лежат вне сферы финансов, а только выражаются в финансовой мере.

Среди разного рода акционерных обществ существуют акционерные общества закрытого типа, чьи акции не подлежат свободной продаже и перепродаже, а вопрос об изменении состава участников закрытого акционерного общества решается каждый раз собранием его акционеров. Если владелец акций, пожелав их продать, не может найти приемлемого для остальных акционеров покупателя, то встает вопрос о выкупе акций самим акционерным обществом на баланс общества (т.е. выкупленные у бывшего акционера акции переходят в ведение дирекции и числятся на балансе предприятия в системе его бухгалтерского учёта). При этом возникает необходимость оценки акций, *цена на которые реально отсутствует, поскольку они не перепродаются и не котируются на фондовой бирже.*

Способов оценки акций закрытых акционерных обществ на основе комбинации разного рода финансовых параметров предприятия (балансовой стоимости, приходящейся на акцию определённого номинала и т.п.) несколько. Но один из них наиболее значим своей обнажающей суть дела характером.

Предполагается, что у акционера была альтернатива: вложить деньги не в акции, а в банк и получать доход по вкладу в виде процентной ставки, начисляемой на вклад. Соответственно этой альтернативе цена акции определяется отношением реально выплачиваемых акционерным обществом дивидендов к ставке ссудного процента², выплачиваемой банком по вкладам:

$$\text{“Цена акции”} = \frac{\text{“Реально выплаченный дивиденд”} \times 100\%}{\text{“Банковская ставка по вкладам за тот же период”}}$$

При употреблении этой формулы, в уставе закрытого акционерного общества конкретно оговаривается, за какие годы учитываются дивиденды, и со ставкой какого банка по какому виду вкладов они соотносятся. Эта формула хороша в том смысле, что при низкой доходности или убыточности предприятия она не позволяет акционерам изъять свои капиталы из дела до официального объявления предприятия банкротом, поскольку в неё не входит доля балансовой стоимости предприятия, приходящаяся на акцию определённого номинала. Приведённая формула даёт оценку акций закрытого акционерного общества в зависимости от номинальной финансовой прибыльности его деятельности, которая может быть и выше и ниже ставки по банковским вкладам, в основе которых лежит ростовщический доход.

Хотя это соотношение открыто используется применительно к оценке акций закрытых акционерных обществ, но оно же лежит в основе котировки на бирже большинства свободно продаваемых акций, поскольку большинство их владельцев претендуют на дивиденды, а не на долевые права собственности сами по себе (те, кто в форме акций оперирует на бирже с правами собственности, составляют на бирже меньшинство, но весьма своеобразное и властное меньшинство). От официальной процедуры выкупа акций на баланс предприятия закрытым акционерным обществом биржа отличается только тем, что на фондовой бирже, где действует множество продавцов и покупателей акций, каждый из них формирует для себя то значение цены, за которую он готов продать или купить акции, предполагая те или иные возможности увеличения или падения выплат по ним дивидендов. В результате складывается статистика цен и объёмов купли-продажи акций во внутреннем обороте рынка “ценных” бумаг, при котором перераспределяются и права долевой собственности, связанные с акциями, о чём большинство не думает, а для меньшинства оно и является подлинной сутью процесса биржевой котировки множества акций в разных регионах мира.

Всё это разоблачает вторичный рынок “ценных” бумаг и как торговлю *долговыми обязательствами (равно правами собственности) на предъявителя*, и как разновидность ростовщичества, тем более в тех случаях, когда суммарные доходы по дивидендам начинают превышать первоначальные вложения в акции. От банковского ростовщичества получение дивидендов отличается только тем, что дивиденды представляют собой некоторую долю от реально полученной прибыли, какая возможность зависит от проводимой ростовщической корпорации кредитной политики в регионе; ссудный же процент по кредиту представляет собой условие получения кредита, упреждающе посягающее на изъятие из средств заемщика определённой номинальной суммы вне зависимости от номинальной финансовой эффективности его деятельности.

Тем не менее, несмотря на это отличие на уровне микроэкономики акционирования от откровенного ростовщичества, каждый, кто претендует на дивиденды в объёме, с прибылью окупающем его финансовое вложение в дело, является ростовщиком³. Но и претенденты на дивиденды разделяются на две категории:

- одни, купив какие-то акции, спокойно получают дивиденды в объёме, определяемом руководством акционерного предприятия, и подчас даже не успевают избавиться от акций, продав их по приемлемой цене прежде, чем фирма-эмитент обанкротится;
- другие покупают акции для того, чтобы их перепродать по более высокой цене и получить прибыль не в форме дивидендов (хотя и от них они не откажутся, если срок выплаты придется на то время, пока акции находятся у них), а как доход, обусловленный разницей цен при покупке и при продаже⁴; либо купить более доходные акции, приносящие более высокие дивиденды, в ряде случаев намного превосходящие гарантированный доход по вкладам в банк⁵.

Ко второй категории принадлежат биржевики-единоличники и разного рода холдинговые⁶ компании, которые скупают акции разных фирм в разных регионах планеты большими пакетами, получают дивиденды и распределяют их совокупный объём между своими вкладчиками; а, кроме того, занимаются перепродажей “ценных” бумаг в зависимости от своих оценок перспектив котировок, получения дивидендов. Внешне к этой же категории относится и то меньшинство, которое в форме акций оперирует с долевыми правами собственности и которое *преследует при этом цели, лежащие вне сферы финансов, по отношению к которым финансы, “ценные” бумаги, биржевая спекуляция — оружие четвертого приоритета значимости — только средства и процедуры осуществления поставленных ими иных целей.*

О существовании этих целей подавляющее большинство вкладчиков в акции даже не подозревает или относит их к заведомо не осуществимым плодам большого воображения отдельных личностей.

Но, обладая монопольно высокой платёжеспособностью на основе ростовщичества в системе обращения создаваемых ими финансовых номиналов, банки непосредственно и через контролируемые ими фонды и холдинговые компании скупают на рынке “ценных” бумаг долевые права собственности и перераспределяют их по своему усмотрению в форме акций предприятий так называемого «реального сектора экономики»⁷. Этому процессу обращения акций и перераспределения прав долевого участия в собственности сопутствует образование «среднего класса» — группы населения, в чьём доходе ростовщическая составляющая от вложения свободных средств в банки и ценные бумаги — значительна, и которые не мыслят своего существования исключительно на основе трудовых доходов, благодаря чему они являются фактором стабилизации системы долгового рабства всего общества, включая и рабства самих себя.

Это главная из причин, по которой трансрегиональная корпорация ростовщических кланов не удушила рынки “ценных” бумаг: без них и без «среднего класса» снятие напряженности в отношениях между “элитой” финансовых рабовладельцев и рабочим быдлом было бы затруднено, а рабство было бы более очевидным; так же нынешние реальные рабовладельцы теряются на фоне законной такого же рода деятельности множества их рабов из состава «среднего класса».

Это всё касалось событий, имеющих место преимущественно в пределах рынка “ценных” бумаг. Теперь необходимо посмотреть на то, как изменения в статистике этих событий сказываются на всех остальных составляющих макроэкономики, действующих на основе кредитно-финансовой системы, общей как реальному, так и воображаемому её секторам.

Прежде всего, необходимо выделить ещё один объект спекуляций, но на сей раз в сфере обмена реальными продуктами: это главным образом сырьё и продукты его первичной переработки.

¹ Следует понимать и то, что в одной и той же сделке купли-продажи акций одна сторона может видеть в качестве товара дивиденды, а другая — долевые права собственности. Это порождает неопределённости, особенно болезненно выражающиеся в массовой статистике финансовых и фондовых потрясений и катастроф.

² Хотя это и не принято так называть, но вкладчик банка по сути ссужает свои деньги банку под процент в долг и потому является ростовщиком. Банк же в кредитно-финансовой системе со ссудным процентом в силу этого обстоятельства является “колхозом” ростовщиков.

³ Как отмечалось ранее, сутью ростовщичества является предоставление тех или иных ресурсов во временное пользование другому лицу в предвкушении возврата их или некоторого замещающего их «эквивалента» в большем объёме.

⁴ Либо же, осуществляя разнородные сделки купли-продажи на разных рынках, преследуют цели, лежащие за пределами мира финансов и непосредственно не обусловленные дивидендами по акциям, примером чего является Дж. Сорос.

⁵ При устойчивом функционировании кредитно-финансовой системы и фондовой биржи, вклады в банк позволяют получать гарантированный ростовщический доход. Вложения в акции — риск, в результате которого ростовщический доход может существенно превышать доход по банковским вкладам, если фирма эмитент извлекает сверхприбыли из своей деятельности, но может привести и к полной потере вложений в случае банкротства фирмы-эмитента. Банкротства же банков — статистически более редкое явление, чем банкротства производственных предприятий в силу принципов построения кредитно-финансовой системы со ссудным процентом.

⁶ От английского «to hold» — держать, вмещать, владеть, иметь власть.

⁷ Сам термин подразумевает, что кроме реального есть ещё и нереальный — сектор воображаемой экономической деятельности.

Реально в современной глобальной экономике часть производимого разнородного сырья и продуктов первичной переработки продается его непосредственным потребителям-обработчикам в цепочке технологической преемственности производства продукции конечного потребления; а часть продается оптовикам, у которых его покупают обработчики. Таким образом, некоторая доля от общего объема, произведенного добывающими отраслями и сельским хозяйством, сырья и продуктов первичной обработки всегда находится вне сферы непосредственного производства у оптовиков, которые имеют возможность создать резервы сырья того или иного рода, интенсифицировав его закупку и подтормаживая сбыт, либо пустив резервы в продажу — увеличить предложение сырья обработчикам.

Этот процесс сам сопровождает и вызывает колебания цен на сырье и продукты его первичной переработки. Такого рода колебания цен создают основу для скупки сырья и полуфабрикатов с целью перепродажи по более высоким ценам, в результате чего возникает внутренний спекулятивный оборот товарно-сырьевых бирж, в котором некоторая доля сырья обращается непрерывно, длительное время не попадая к обработчикам.

Хотя биржи и называются «товарно-сырьевыми», поскольку на них продается и продукция конечного потребления и многие промежуточные продукты, свойственные функционированию сферы производства, но их внутренний спекулятивный оборот представлен главным образом сырьем и продуктами его первичной переработки: это металлы и другие конструкционные материалы, зерно, мука, сахар, и т.п. Конечная потребительская продукция и средства производства не удобны в качестве объекта спекуляций, поскольку вследствие научно-технического прогресса и изменения моды быстро уступают новым видам продукции свою привлекательность для потребителя, а вместе с этим теряют и свою первоначальную цену: *в той области, где цены предопределенно систематически снижаются, — не спекулируешь; придется либо её покинуть, либо начать трудиться; либо, если это возможно, внедрить в неё условия, благоприятные для спекуляции*¹.

Сырье же и продукты его первичной переработки обладают гораздо большим сроком жизни, менее требовательны к условиям хранения и перевозки, чем многие виды конечной продукции, что и позволяет извлекать прибыль из колебаний цен на него как естественных, так и искусственно вызванных. При этом расходы на складское хранение и транспортировку такого рода запасов, меняющих собственников во внутреннем спекулятивном обороте товарно-сырьевых бирж, переключаются биржевиками и оптовиками на потребителя как доля в торговой наценке при продаже. Часть вполне доброкачественной и необходимой людям продукции при этом может ЗЛОУМЫШЛЕННО уничтожаться — *просто для поддержания приемлемого уровня цен и прибыльности спекуляций*: история всех стран знает тому много примеров, но только при Сталине за это виновных безжалостно уничтожали, назвав прямо их дело вредительством.

Несмотря на то, что паразитический спекулятивный оборот товарно-сырьевых бирж имеет место, тем не менее, во многоотраслевой производственно-потребительской системе они несут и полезную нагрузку, являясь демпфером, сглаживающим несоответствие во времени пиков предложения сырья и продуктов первичной переработки добывающими отраслями и пиков запросов обработчиков на сырье и продукты первичной переработки. Это в целом способствует более равномерной во времени загрузке производственных мощностей отраслей и росту КПД системы общественного производства.

То есть органично необходимое функционирование товарно-сырьевых бирж во многоотраслевой производственно-потребительской системе приводит к вопросу об определении того уровня, превысив который, внутренний оборот товарно-сырьевых бирж оказывается избыточным по отношению к потребностям системы в целом в демпфировании несоответствия во времени пиков предложения и пиков запросов и становится паразитическим²: это — один из аспектов многогранной задачи о *плановом управлении рыночной экономикой*.

После того, как мы разграничили «реальный сектор» экономики, производящий реально потребляемые продукты и услуги, от сектора воображаемой экономической деятельности, оперирующего с вымышленными ценностями, преобразуем рис. 4 на основе системы обозначений, принятой в рис. 10. В результате получим рис. 11.

На рис. 11 показана общая схема финансового обращения в обществе. Как и на рис. 10 специализированные рынки на ней обозначены прямоугольниками; внутренние обороты каждого из рынков обозначены эллипсами; дугowymi стрелками показан переток финансов (а не продуктов, в отличие от рис. 4 для блоков 18 РСР и 19 РПП) с одного специализированного рынка на другие. Потребители реальной продукции не являются рынком в ранее определенном смысле этого слова и потому показаны простым прямоугольником. Даны основные пояснительные надписи, которые говорят сами за себя. Чтобы обозначить паразитическую сущность спекулятивного оборота товарно-сырьевых бирж, соответствующий эллипс залит тем же цветом, что и весь сектор воображаемой экономической деятельности — «грыжа» экономики; то же касается и рынка ростовщических кредитов. В составе этой *купи-продай «грыжи»*, вращенной долгими усилиями в теле многоотраслевой производственно-потребительской системы, выделены (как самостоятельные структурные единицы) разного рода спекулятивные рынки, как воображаемых продуктов вымышленной ценности, так и вещественных сокровищ.

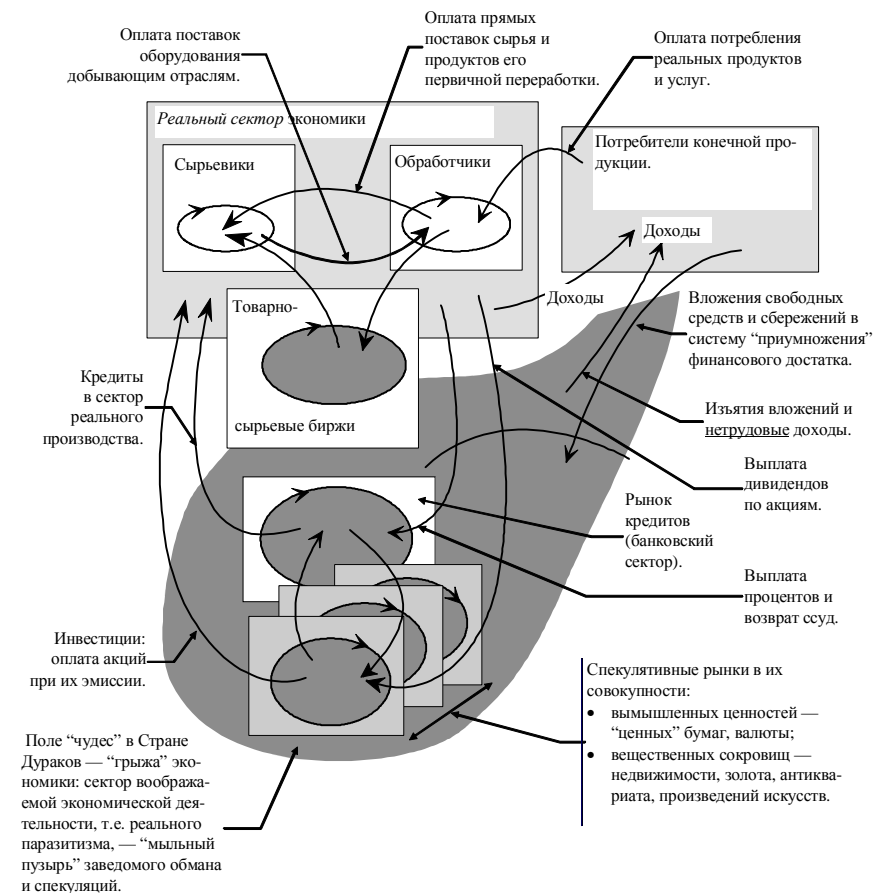


Рис. 11. СПЕКУЛЯТИВНАЯ «ГРЫЖА» ВООБРАЖАЕМОЙ ЭКОНОМИКИ В ЕЕ ВЗАИМОСВЯЗИ С СЕКТОРОМ ПРОИЗВОДСТВА РЕАЛЬНОЙ ПРОДУКЦИИ

¹ В этом одна из причин перестройки в СССР и ненависти «демократизаторов» к И.В.Сталину, осуществлявшему политику планомерного снижения цен, хотя он и не заявлял открыто о том, что номинальный преискуррант на конечную продукцию и услуги — финансовое выражение ошибок общественного самоуправления в их финансовом выражении.

² С банковским сектором дело обстоит проще: ликвидация кредитования под процент автоматически лишает банковское дело паразитической сущности, превращая банки в инвестиционные фонды совместного пользования, чьи кредиты позволяют преодолевать пики инвестиционных нагрузок; кроме того банки несут чисто управленческую функцию во многоотраслевой производственно-потребительской системе, осуществляя счетоводство макроэкономического уровня значимости.

³ Поддержание стандарта энергообеспеченности валюты подразумевает отсутствие резких колебаний пропорции «энергетические мощности, лежащие в основе производства на территории государства» / «количество национальной валюты в обороте, противостоящее всей товарной массе».

Такого рода рынки, как рынки ценных бумаг, золота, недвижимости, где возможен спекулятивный игорный интерес, играют роль амортизаторов по отношению к изменению стандарта энергетической обеспеченности. Но если обрушивается один из таких рынков (а это можно сделать и умышленно целенаправленно), то по отношению к рынкам реально потребляемой продукции это эквивалентно резкому изменению стандарта энергообеспеченности. Всякое же резкое изменение стандарта энергетической обеспеченности вызывает нарушение пропорций финансовых мощностей отраслей по отношению к их производственным мощностям в натуральном учёте продукции. Во многоотраслевом хозяйстве такого рода нарушение финансово-натуральных пропорций вызывает разпад хозяйственных связей вплоть до краха экономики, как статистически устойчивой системы обмена, что математически выражается формулой 13.

пораженных паразитическими наклонностями изрядной части современного общества.

В нормальной, здоровой экономике, не страдающей спекулятивной “грыжей”, нет и риска её “ущемлений”, которые, протекая в форме биржевых и банковских потрясений и кризисов, болезненно сказываются на всех составляющих общества, связанных с системой финансового обращения. В такого рода здоровой экономике, как о том было сказано в абзаце, предшествующем рис. 11, товарно-сырьевые биржи должны пребывать в составе «реального сектора» экономики; рынок кредитов должен исчезнуть вместе с ликвидацией ссудного процента, а банковский сектор, обеспечивающий беспроцентное кредитование вместе с системой счетоводства макроэкономического уровня, должен также вернуться в сектор реальной экономики. При этом следует иметь в виду, что беспроцентное кредитование предполагает распределение всегда ограниченных (в силу закона сохранения энергии) кредитных ресурсов на основе активной интеллектуальной оценки целесообразности, а не на основе отсека претендентов на кредиты подёмом ставки ссудного процента.

На такой основе распределения функциональной нагрузки во многоотраслевой производственно-потребительской системе “грыжу” спекулятивной “экономики” можно удалить не только без вреда для реальной экономики, но и с пользой для подавляющего большинства населения, живущего своим участием в общественном объединении производительного и управленческого труда множества личностей. При этом экономику следует перевести в режим *снижения номинальных цен, сопровождающего рост объёмов выпуска полезной людям продукции и услуг*, в результате чего “пострадают” финансово-номинально только особо упорствующие в стремлении приобщиться к «среднему классу» и «сливкам общества», а также и реальные рабовладельцы — заправила глобального ростовщичества и биржевой спекуляции воображаемыми продуктами.

Разсмотрение взаимоотношений “грыжи” и реального сектора экономики в номинальной системе бухгалтерского учёта и экономической статистики непоказательно. Для того чтобы ясно видеть, что и как происходит, следует перейти в обезразмеренную по $S+K$ кредитно-финансовую систему, в которой нет роста номиналов, выражающих реальное или мнимое общественное богатство.

Если это сделать, то внутренний оборот рынка сферы производства (блок 18 РСР на рис. 4), равно реального сектора экономики (на рис. 11) на определённом интервале времени можно представить следующим образом:

$$“re” \sim (S_0 + K),$$

где “re” — коэффициент пропорциональности (“re” — от *real*, реальный), а S_0 — объём наличности, находящейся в обращении на начало производственного цикла.

Соответственно внутренний оборот “грыжи” можно выразить аналогично:

$$“vir” \sim (S_0 + K),$$

где “vir” — коэффициент пропорциональности (“vir” — либо от *virtual*, либо от *вымышленный, воображаемый* — кому как больше нравится).

В не обезразмеренной кредитно-финансовой системе этим выражениям будут соответствовать некоторые номинальные суммы “Re” и “Vir”. Хотя равенство: “Re”/“Vir” = “re”/“vir” и выполняется всегда, и отличие обезразмеренной и номинальной систем не очевидно, но оно зримо проявится, если необходимо сравнить характеристики многоотраслевой производственно-потребительской системы на двух интервалах времени: без этого невозможно ни директивно-адресное управление ею («командно-административный» метод), ни управление настройкой рыночного механизма на функционирование в общественно приемлемом режиме (что реально стоит *за блефом* о способности рынка к саморегуляции в обществе всего и вся на основе *реально не существующей* свободы купли-продажи, уничтоженной несколько тысяч лет тому назад действительно свободной глобальной ростовщической монополией нескольких десятков иудейских кланов).

Можно представить, что многоотраслевая производственно-потребительская система устойчиво пребывает в некотором балансирующем режиме. Устойчивость балансирующего режима предполагает, сохранение неизменными во времени контрольных параметров системы от одного контрольного интервала времени к другому. Это означает, что в такого рода балансирующем режиме характеристики внутренних оборотов реального сектора экономики и “грыжи”:

$$“re” \sim (S_0 + K) \text{ и } “vir” \sim (S_0 + K),$$

— неизменны от одного производственного цикла к другому.

Если обратиться к закону сохранения энергии в его финансовом выражении, это означает, что можно записать два соотношения, характеризующие энергетику многоотраслевой производственно-потребительской системы:

$$“Энтнц”/(S_0 + K) \text{ и } “Энтнц”/[“re” \sim (S_0 + K)],$$

где “Энтнц” — энергопотенциал общества (МВт) на основе которого действует реальный сектор экономики. Первое выражение представляет собой энергетический стандарт обеспеченности денежной единицы как таковой. Второе представляет собой *энергетическую обеспеченность денежной единицы во внутреннем обороте реального сектора экономики*¹: т.е. это финансовая мера энерговооруженности сферы реального производства.

Предположим, что энергетический стандарт обеспеченности денежной единицы на очередном производственном цикле системы не изменился:

$$“Энтнц”/(S_0 + K) = const.$$

Предположим, что в силу разного рода причин, в том числе и вызванных искусственно множеством больших и маленьких соросов и соросят значительно изменился внутренний оборот “грыжи”, в результате чего он составил на очередном производственном цикле системы величину:

$$(“vir” + D“vir”) \sim (S_0 + K).$$

Поскольку большая часть финансовых ресурсов современности не лежат без движения, пребывая на банковских счетах, а банки пускают все свободные свои ресурсы, суммы на расчётных счетах и вклады в оборот, то это статистически предопределённо означает, что платёжеспособный спрос перераспределится между всеми специализированными рынками, показанными на схеме рис. 11, и некоторая доля $aD“vir”$ от $D“vir”$ появится (либо исчезнет в зависимости от алгебраического знака) во внутреннем обороте сферы производства.

С учётом этого выражение для энергообеспеченности денежной единицы во внутреннем обороте сферы производства следует записать так:

$$“Энтнц”/((“re” + a D“vir”) \sim (S_0 + K)).$$

Что оно означает, можно понять из уравнений межотраслевого баланса. Хотя они не популярны там, где верят в блеф о саморегуляции рынка, и считают их пережитком эпохи Госплана, но, тем не менее, они позволяют увидеть и объяснить многое, вследствие чего заправила Запада присудили В.Леонтьеву за работы на их основе нобелевскую премию, которая, кстати, выплачивается из паразитических доходов с “ценных” бумаг. Авторитетом же нобелевского (1973 г.) лауреата В.Леонтьева (1906 — 1999) заправила Запада, скрывают то, что осталось не выявленным при неразличении им деградационно-паразитического и демографически обусловленного спектров общественных потребностей.

Поскольку на уровне многоотраслевой производственно-потребительской системы в целом возможно воздействие средствами кредитной и налогово-дотационной политики на рентабельность производства и инвестиционную активность всех отраслей, то соответствующие составляющие могут быть использованы в качестве средств управления саморегуляцией макроэкономического уровня; причем разные составляющие $r_{ЗСТ}$ могут употребляться и взаимно антагонистично разными субъектами-управленцами: государственно, ростовщической корпорацией, биржевыми спекулянтами. Их изменение составляющих $r_{ЗСТ}$ на уровне макроэкономики вызывает изменение статистических характеристик производства и распределения без прямого административного диктата. Иными словами, это — средства настройки рыночного механизма саморегуляции на тот или иной режим функционирования, который может быть устойчивым, неустойчивым, общественно приемлемым, может быть биосферно недопустимым и биосферно и социально безопасным.

Вне зависимости от того, понимает этот факт общество или нет, но этот механизм объективно существует и действует.

¹ Выделенное курсивом — определённое понятие: хотя словосочетание и длинное, но в нём нет лишних слов.

Как видно из структуры уравнений межотраслевого баланса, сектор воображаемой экономической деятельности не входит в уравнения продуктообмена (1, 2) ни при натуральном учёте, ни при стоимостном учёте реально выпускаемых продуктов и услуг; он не входит в них ни явно, ни опосредованно неявно.

В уравнения равновесных цен (3) сектор воображаемой экономической деятельности входит опосредованно неявно в составе разного рода «долей добавленной стоимости» в составе компонент вектора r_{3CT} — вектора расходов формирования закона стоимости.

Как говорилось ранее, динамика $S+K$ оказывает непосредственное влияние на рентабельность производств в разных отраслях, рассматриваемую в обезразмеренной системе, но уравнения межотраслевого баланса дают возможность увидеть, как это происходит:

$$M/(S+K+DS)=[P_{Vi}](AX_K+F_K)/(S+K+DS)-[X_{Ki}](A^T P_R+r_{3CT})/(S+K) \quad (13).$$

Формула (13) — инструмент бухгалтерии «бухгалтеров-отличников». Её аналогом в бухгалтерии «двоечников» будет следующее выражение:

$$M=[P_{Vi}](AX_K+F_K)-[X_{Ki}](A^T P_R+r_{3CT}),$$

т.е. «Номинальное сальдо» = «Номинальные доходы» — «Номинальные расходы». Оно заметно проще, чем формула (13), но из него невозможно оценить изменение реальной покупательной способности номиналов в векторе M , на чем и горят все «двоечники». Структура же формулы (13) показывает, что значительный рост номинальных прибылей отраслей за счёт первого слагаемого $[P_{Vi}](AX_K+F_K)$ для многих из них может быть превращен в катастрофические убытки делением на знаменатель $(S+K+DS)$, выросший на величину DS .

Но то же самое происходит, когда процессы в «грыже» оказывают своё воздействие на сектор реальной экономики. Формула (13) была получена без детального рассмотрения «грыжи» экономики, в предположении, что реальному продуктообмену сопутствует только институт кредита и эмиссионная деятельность государственности. Если же рассматривать многоотраслевую производственно-потребительскую систему, отягощенную «грыжей» рынков «ценных» бумаг и прочих спекулятивных сокровищ, то в формулу необходимо ввести параметры, которые изменяются под воздействием процессов, протекающих в «грыже» и оказывающих финансовое влияние на реальный сектор экономики.

Следует иметь в виду, что величина $1/(S+K)$ в теории подобия многоотраслевых производственно-потребительских систем избрана в качестве нормирующего множителя по причине того, что она является общей для всех составляющих экономики, действующей на основе одной и той же кредитно-финансовой системы. Для каких-то частных оценок могут избираться и другие нормирующие множители. В частности, для балансирующего режима экономики, отягощенной «грыжей» нормирующими множителями могут выступать и величины:

$$1/("re" \wedge (S_0+K)), 1/("vir" \wedge (S_0+K))$$

А для сопоставления с балансирующим режимом возмущений, вносимых процессами, протекающими в «грыже», могут употребляться:

$$1/((“vir”+D“vir”) \wedge (S_0+K)), 1/((“re”+aD“vir”) \wedge (S_0+K)).$$

То есть при высказанном ранее условии рассмотрения вопроса (о неизменности значения $S+K$), формула (13) при обезразмеривании в ней доходов и расходов отраслей по внутреннему обороту реального сектора экономики примет вид:

$$M/((“re”+aD“vir”) \wedge (S_0+K)) = [P_{Vi}](AX_K+F_K)/((“re”+aD“vir”) \wedge (S_0+K))- [X_{Ki}](A^T P_R+r_{3CT})/((“re” \wedge (S_0+K))).$$

Она означает, что, если:

- большинство добросовестно работали на своих рабочих местах,
- государство не нарушало необоснованной эмиссией энергетический стандарт обеспеченности денежной единицы,
- банки поддерживали объём кредита в допустимых пределах, как и на предшествующих производственных циклах, и даже не занимались привычным им ростовщичеством ($DS=0$ по предположению),

— то, тем не менее, ВСЯ СТРУКТУРА ФУНКЦИОНАЛЬНО ОБУСЛОВЛЕННЫХ РАСХОДОВ, на предшествующих производственных циклах ОБЕСПЕЧИВАВШАЯ УСТОЙЧИВОЕ РАЗВИТИЕ ПРОИЗВОДСТВА, ПОЕХАЛА ВКРИВЬ И ВКОСЬ В РЕЗУЛЬТАТЕ ГРАНДИОЗНЫХ УСПЕХОВ КАКОЙ-ТО «МММ», Сороса и соросят, практикующих свой бизнес с вымышленными ценностями либо с вещественными объектами спекуляций в воображаемом секторе экономики...

Причем следует иметь в виду, что если «грыжа» вызвала крах кредитно-финансовой системы, в результате которого распалась связь частных производств на основе рыночной регуляции, то вследствие падения реального производства вырастут номинальные цены, от чего пострадает подавляющее большинство тех, кто добросовестно трудился; кроме них пострадает и некоторая часть «среднего класса», «вложившаяся не в то «МММ»»; меньшинство же, не имеющее никакого отношения к реальному производству и управлению им, а всего лишь профессионально паразитирующее, будучи активными деятелями воображаемой экономики, перекачают платёжеспособность всех пострадавших в свои карманы и в вызванном ими финансовом бедствии не потеряют реально ничего.

Вину за это несут не только большие Соросы и Парвусы, но и множество маленьких соросят из «среднего класса», которые из поколения в поколение предоставляют свои сбережения и свободные средства Парвусам, Соросам и находят вполне благонаправленным приумножение своих номиналов темпами, намного превосходящими рост спектра реального производства, сдерживаемый технически ограниченностью энергопотенциала общества и КПД технологических процессов техносферы. Это — узаконенная разновидность воровства, причём в особо крупных размерах.

Вину за это несут и законодатели всех стран, где «грыжа» экономики узаконена и разрастается; а также и интеллигенция, чьими научными идеями и художественными творениями подпитываются эти законодатели. Народ же получает, что заслуживает, поскольку бездумно сожительство с этой мразью.

Беззаботное взращивание «грыжи» экономики чревато большими будущими социальными потрясениями глобального масштаба. Но об этом многие не только не думают сами, но не внемлют и предупреждениям. Пример такого рода предупреждений — публикация в «Экономической газете» № 48, 1997 г. «Мировой кризис убедил: Фондовой биржей придется пожертвовать». Её автор член-корреспондент РАН В.Л.Перламуртов приводит прогноз шведского профессора Бу Густавсона на семинаре по экономике в Упсальском университете, состоявшемся ещё в сентябре 1991 г.:

«... Да, социалистическое движение умудрилось оттолкнуть от себя многие группы населения. Это факт, и тут никуда не денешься.

Но если вы спросите меня, какова перспектива социализма на не столь отдаленное будущее, то я скажу: уверен, что через семь-десять лет в мире разразится (все эти годы идёт накопление предпосылок) такой глобальный кризис взаимной задолженности стран, корпораций, банков, социальных групп, наций, континентов, которого ещё никто не видел. Ведь сегодня все живут в кредит, в долг, а расплачиваться придется... И тогда вся эта неоконсервативная конъюнктура, сокращающая социальные программы, приватизирующая всё и вся, развеется как дым. И людям, простым людям, станет очевидно, что социалистический путь (я не говорю о конкретных моделях) есть единственно возможный для них путь¹. Прошу вас, запомните этот разговор».²

Далее В.Л.Перламуртов пишет уже о современности:

«В прошедшем октябре Бу Густавсон посетил Москву. Поговорили о том, что теперь во Франции, Англии, Италии, Швеции пришли к власти социалисты. Сразу же вспомнили тот семинар. Да, мировая экономика движется именно в этом направлении. Её самое слабое место — денежная

¹ Но многие и не поймут. А многие будут отстаивать свои права жить в прежнем бреду о свойственном им якобы праве частной собственности на средства производства коллективного пользования, их продукцию и персонал.

² Ещё ранее о неприемлемости капитализма для большинства людей, говорил И.В.Сталин — жрец-вождь и человек, положивший начало широкому научному развенчанию марксизма.

система и особенно система бирж¹. В самом деле, работают предприятия, выпускают продукцию, реализуют её, получают доходы. И тут какой-нибудь Джорж Сорос игрой на бирже понижает стоимость акций предприятия (корпорации, фирмы) и только по этой причине предприятие оказывается на грани краха или даже за гранью².

А поскольку экономика — это сложнейшая сеть взаимных платёжных отношений, то вместо нормальных расчётов за поставки и услуги наступают и нарастают неплатежи, что в свою очередь, ещё понижает стоимость акций (то есть, по сути дела, стоимость производственных фондов взаимно связанных предприятий).

Наступает то, что уже было в 1929 году. Но тогда хоть не было такой тесной связи всей мировой экономики. Теперь она есть. Мало того, теперь ведь самый крупный должник — экономика США. При отсутствии большого и длительного кризиса она живёт во многом за счёт эксплуатации экономик других стран — печатают зеленые бумажки под названием “доллар” и в обмен на них получают сырьё, материалы и т.п.»

То есть всё это говорит о том, что “грыжу” лучше вырезать в плановом порядке, нежели ждать, когда её *умышленно* защемят и станет так скверно, что многие этого и не переживут, как то уже было при прошлом явлении Парвуса и К⁰ — “Сороса и К⁰” эпохи мировой революции под знаменами Маркса и Троцкого.

После прочтения всего может встать вопрос: Как же хранить личные и семейные сбережения так, чтобы они не потеряли своей покупательной способности? Ответ на него есть один единственный:

Личные и семейные сбережения можно хранить, где угодно. Но при этом необходимо беречь и приумножать покупательную способность официальной денежной единицы государства.

Для этого деньги должны пребывать во внутреннем обороте реального многоотраслевого суперконцерна, вышедшего на уровень самодостаточности производства и потребления всего им производимого: в прошлом к этому стремился в своей автомобильной империи Генри Форд I, но осуществить это смог только Советский народ под руководством И.В.Сталина. Единственный надёжный способ хранить личные и семейные сбережения, приумножая их покупательную способность, — осуществление политики планомерного снижения цен (компонент вектора ошибки управления, выраженного финансово) при соблюдении энергетического стандарта обеспеченности денежной единицы.

Для этого, в частности, необходима единая государственная система информационного обеспечения управления в народном хозяйстве. Она должна включать в себя три группы информационных модулей:

1. Описание в произвольной форме причинно-следственных обусловленностей и управления в пределах общественной многоотраслевой производственно-потребительской системы и входящих в неё вложенностей и их связей с иерархически высшими объёмлющими суперсистемами. *К этой группе принадлежит настоящая работа.*

2. Законодательство о сфере хозяйственной деятельности и управлении, исходящее из определённой нравственно обусловленной концепции общественной жизни людей и защищающее их от чуждых концепций, обусловленных враждебной паразитической нравственностью, построенное на основе первого информационного модуля и включающее в себя входы в третий информационный модуль.

3. Система государственных стандартов, определяющая перечень контрольных параметров и алгоритмы сбора и обработки информации при выработке управленческих решений на разных уровнях в иерархии во внутренней структуре народного хозяйства, и обеспечивающая концептуальное единство управления, соответствующего алгоритмам. Дело в том, что расчёты, проводимые вне Государственной стандартной системы алгоритмов сбора и обработки информации, и статистические данные о жизни общества, собранные вне её, по причине их разнообразия и плохой сопоставимости практически бесполезны в длительной государственной стратегии.

Но следует понять, что при и условии создания Единой Государственной Системы Алгоритмов такого назначения для выработки управленческих решений в многоотраслевых концернах и **государстве-суперконцерне** — при принятии решений возможен *только выбор* и только одного из вариантов бюджета и налогово-дотационной политики соответствующего иерархического уровня. И он может быть принят *только в составе* комплексного расчёта в обоснование плана социально-экономического развития; ПРИЧЕМ ВЫБОР НЕ ПОСТАТЕЙНЫЙ — А ВЫБОР ВАРИАНТА, КАК НЕДЕЛИМОГО ЦЕЛОГО.

Без создания Единой Государственной Системы *стандартных* алгоритмов такого назначения “социальная ориентация” саморегуляции макроэкономики демографически обусловленное биосферно допустимое производство невозможно.

¹ В чём суть этой слабости, показано во всём предшествующем анализе взаимосвязей реального производства, финансовой системы, кредита со ссудным процентом и акций, превратившихся в форму долговых расписок о принятии на себя заведомо неоплатного долга, порожденного ссудным процентом и эмиссией, опережающими темпы роста энергопотенциала реального сектора экономики.

Естественно, что истинный владелец этой системы сам выбирает момент, когда ему удобнее предъявить все либо часть долгов к оплате, и осуществить тем самым некие цели, лежащие вне области финансов. Остальные при этом присутствуют, в лучшем случае в качестве зрителей, а чаще участвуют — в качестве баранов, которые созрели для того, чтобы их остричь или пустить на шашлык.

² Понижение цены акций осуществляется во внутреннем обороте рынка “ценных” бумаг в “грыже” каскадной продажей накопленного запаса каких-либо акций. Появление на вторичном рынке “ценных” бумаг акций в количестве, значительно превышающем устойчивое их предложение по стабильным ценам, вызывает либо прекращение сбыта этих акций другими их владельцами, что ведёт к автоматическому поддержанию цены на них рыночным механизмом; либо цена на акции падает. Если цена на акции падает быстро и значительно, то многие их держатели бросаются продавать акции, пока цена не упала ещё ниже. Именно в результате этого цена падает ещё быстрее и значительнее. Фирма-эмитент до этого времени может спокойно работать. Но если цена падает и далее, то множество держателей акций обращается уже не на биржу, а в центральную контору фирмы-эмитента. В этом случае директорат фирмы встает перед вопросом об объявлении фирмы банкротом, поскольку выкупить почти все акции по их номинальной стоимости (доля балансовой стоимости предприятия, приходящаяся на номинал акции) или близкая к ней цена, ни одно предприятие не может без сокращения объёма своей деятельности в его финансовом и реальном выражении. Чтобы не доводить дело до этого, при длительном и значительном падении котировок собственных акций на фондовых биржах, предприятия в таких случаях сами начинают скупать выпущенные ими ранее акции. Это неизбежно ведёт к финансовым потерям и снижению объёмов деятельности предприятия, что может вызвать дальнейшее снижение котировок его акций. Это хотя и не банкротство, но тоже неблагоприятно для реального сектора экономики, поскольку, все предприятия принадлежат отраслям, а отрасли перевязаны между собой, как показано на рис. 4 и структурой матрицы *A* уравнений межотраслевого баланса.

То есть проблемы одного предприятия реального сектора экономики, вызванные процессами в “грыже”, всегда затрагивают многие предприятия, с которыми первое связано в цепях продуктообмена. Но “грыжа” никогда не затрагивает одного предприятия: она — сосет соки со всех, чьи акции котируются на бирже, и даже с тех, чьи акции на бирже просто нет. Поэтому “грыжа”, где обращаются на вторичном рынке “ценных” бумаг акции множества предприятий, другие объекты спекуляции, функционально, по её предназначению — это оружие массового уничтожения реальной экономики...

Жизнь технико-технологически зависимой цивилизации, ведущей массовое серийное, а тем более массовое производство по индивидуальным заказам, невозможна без развитой системы стандартизации и сертификации технологий и продукции, понятной как организаторам производства на уровнях от бригады до Госплана, исполнительному персоналу и потребителям продукции и услуг.

Система стандартов один из «языков» человечества: как отсутствие тех или иных слов в языке или их неправильное употребление не позволяет выражать даже вполне здравые и осуществимые идеи в общественном объединении труда, так и неправильная система стандартов не позволяет массово выпускать даже каменные топоры не то, чтобы построить саморегуляцию производства и распределения в массовой статистике продуктообмена в общественном объединении труда. К этой группе модулей относится стандарт плана счетов бухгалтерского учёта и государственной статистической отчётности.

4. Прикладной программный продукт, реализующий первые три группы модулей при обработке информации на технических средствах поддержки управления в реальном процессе выработки решений и проведения их в жизнь и контроля. Прикладной программный продукт подлежит государственной регистрации, тестированию и сертификации, подтверждающим его соответствие первым трем группам информации.

Такая информационная система необходима, чтобы обоснованность политики государства — в смысле отсутствия социально и биосферно недопустимых последствий реализации принятых экономических решений¹ — была не ниже, чем обоснованность расчётов прочности конструкций, достигнутая в технике, где давно уже завершилась эпоха первобытного “заклинания стихий” народными и *международными* умельцами.

Необходимо, чтобы Госплан и региональные планово-координационные органы и производственно-финансовые объединения, многоотраслевые концерны можно было доверить добросовестному грамотному управленцу, получившему *СТАНДАРТНОЕ* экономико-социологическое образование (по существу — общедоступное жреческое образование) и имеющему опыт работы; а не ждать, пока придет народный умелец и разгонит дипломированных попугаев-заклинателей “стихий рынка” и опекающих их своекорыстных мерзавцев и холуев трансрегиональной корпорации ростовщических кланов.

¹ Премьер министру России В.С.Черномырдину (с 14 декабря 1992 по март 1998 г.) принадлежит фраза: «Мы хотели как лучше, а получилось как всегда». Её аналог в технике: «Мы хотели как лучше, а оно сломалось, взорвалось, рухнуло и т.п., в результате чего пострадали люди...» — не защитит инженеров и эксплуатационников от следствия и уголовной ответственности за преступную халатность или соучастие во вредительстве (диверсии). Политики же пока безответственны...

6.8. Стандартизация

Из ранее сказанного следует, что должно построить **государство-сверхконцерн**, из поколения в поколение устойчиво удовлетворяющий демографически обусловленные потребности всех, в нём живущих.

Без создания Единой Государственной Системы *стандартных* алгоритмов такого назначения “социальная ориентация” саморегуляции макроэкономики демографически обусловленное биосферно допустимое производство невозможно.

Информационной основой любого массового производства и управления им является система стандартизации и сертификации: 1) информации, 2) технологий, 3) продукции. Она должна быть понятна потребителям, производственному персоналу и управленцам. Обыденное сознание часто отождествляет стандартизацию и унификацию и, стремясь к разнообразию, составляющему проявление красоты реальной жизни, возражает против стандартных решений разного рода во многих отраслях деятельности.

По существу же лучший стандартизатор — Бог: около ста элементов Периодической таблицы создают основу всему многообразию, которое мы видим в жизни. И всё многообразие это — комбинаторика стандартных элементов и решений на разных иерархических уровнях в организации систем и в пределах каждого из уровней.

Система стандартизации и сертификации: 1) информации, 2) технологий, 3) продукции — сложный инструмент управления производством и распределением в макроэкономике. **Он гораздо сложнее, чем приводившаяся ранее алгебра, описывающая межотраслевые связи.** На нём играют в то время, как его же создают и настраивают. Играют, создают и настраивают многие люди одновременно. И на всех этих стадиях должно быть обеспечено концептуальное единство управления и должный профессионализм, как на уровне микро-, так и на уровне макроэкономики. Но это уже вопросы *осмысленного* построения коллективной психики на основе индивидуальной психики множества членов общества, составляющих население.

Производство по индивидуальным заказам, удовлетворяющее личные вкусы каждого потребителя, возможно либо как «hand-work» от начала и до конца с минимальной кооперацией, как это было в средние века ремесленничества и артелей-цехов; либо же, как комбинаторика индивидуальных заказов в пределах действующей и развивающейся системы стандартизации и сертификации.

В этом случае потребительский прогресс может быть обеспечен, как сокращение сроков «заказ — поставка» и расширение каталога продукции и услуг, выполняемых по индивидуальным заказам разными отраслями в течение сроков, приемлемых *множеству, большинству* потребителей.

Стандартизация и сертификация — не шаблонное воспроизводство однообразия и серости в массовом выпуске продукции, а средство удовлетворения индивидуальных вкусов **всех** на основе массового производства.

6.9. Бухгалтерский учёт и балансовые модели макроуровня многоотраслевых производственно-потребительских систем

Одной из составляющих системы стандартизации и сертификации в обществе (в широком понимании смысла слова «стандартизация», как общепринятого единства критериев правильности профессиональных действий) является система бухгалтерского учёта. Но мы живем в обществе, в котором даже минимальная бухгалтерская грамотность не входит в стандарт не только всеобщего обязательного образования, но и большинства видов высшего образования. Однако именно системы осуществления единообразного учёта и анализа являются тем мостом, по которому возможен переход от общеэкономических теорий и благонамеренных разговоров о «социально ориентированной экономике», «социализме», «коммунизме», «демократии» к осуществлению реальной власти людей над хозяйственной деятельностью государств и земной цивилизации в целом.

Без самого слова «бухгалтерия», привнесённого из немецкого языка или из идиш («бух» — книга, «галтер» — держатель), можно было обойтись, поскольку в русском языке оно вытеснило слово «счетоводство», общепонятно именуемое *по её существу* определённый вид работы в сфере управления хозяйственной деятельностью. Но без системы единообразного учёта в хозяйстве обойтись невозможно, поскольку учёт и контроль — основа управления общественно-экономическим развитием на всех уровнях от домашнего хозяйства до многоотраслевых производственно-потребительских систем, включая и системы надгосударственного трансрегионального уровня.

Счетоводческая грамотность подразумевает прежде всего остального, что человек способен дать определённые ответы на вопросы:

- Что подлежит учёту при ведении хозяйства как ценность?
- Как алгоритмически обеспечивается «автоматическая» объективность учёта, лежащая в основе управления хозяйственной деятельностью на микро- и макроуровне разсмотрения?

И на наш взгляд, существо ответов на эти вопросы и образует тот минимум грамотности, который должен освоить каждый политик, журналист, социолог, и вообще всякий здравомыслящий гражданин для того, чтобы ему было невозможно задурить голову на общественно-экономические темы так, как дурят головы россиянам на протяжении всех лет реформ.

Ответ на первый вопрос прост. Реально учёту в общественном объединении труда *людей* подлежит всё, что рассматривается в качестве объектов, на которые распространяются чьи-либо *права собственности, понимаемые в настоящем контексте как права управления производством и распределением произведенного тем или иным способом*. Иными словами, в обществе, не являющемся рабовладельческим хотя бы де-юре, бухгалтерский учёт охватывает всё, вовлеченное в систему производства и распределения, за исключением персонала¹ и клиентов.

Персонал учитывается в системе отдела кадров или, если пользоваться принятой на Западе терминологией, в системе «управления персоналом»; а наиболее значимые клиенты учитываются «службой маркетинга».

Ответ на второй вопрос не столь краток и *вообще не однозначен*, поскольку *необходимо содержит* как информацию, не зависящую от общественного устройства и действующего законодательства и неписаных традиций, так и информацию, прямо обусловленную исторически сложившимся своеобразием всякого общества.

Все известные нам учебники и руководства по бухгалтерскому учёту не разделяют эти две категории информации и описывают практику бухгалтерского учёта такой, какой она успела сложиться в конкретном обществе к моменту их издания. С другой стороны, экономисты-теоретики, занимаясь общей проблематикой экономики обществ, умалчивают в своём большинстве о том, как их теории могут быть связаны (и могут ли быть связаны?)² с практической бухгалтерией.

Вследствие этого бухгалтер обращен по существу в работа, запрограммированного на выполнение определённых операций бухгалтерских проводок, который не видит и не понимает влияния деятельности его фирмы на состояние общества и его макроэкономики, описываемых общеэкономическими теориями. В свою очередь и теории и общеэкономические исследования, выполняемые на их основе, оказываются бесплодными, если не доведены до алгоритмов практической бухгалтерии, принятой в обществе.

Всеми названными выше обстоятельствами и объясняется то, что мы обратились от общеэкономических интерпретаций математических моделей к принципам построения систем бухгалтерского учёта, и рассмотрим в них то, что объективно не зависит от исторически сложившегося своеобразия того или иного общества, ведущего хозяйственную деятельность.

Учёт сопровождал хозяйственную деятельность и до появления системы взаимных расчётов на основе денежного обращения. Под *появлением денежного обращения* в настоящей работе понимается, что один продукт (или их малочисленная группа) в системе меновой торговли берет на себя роль инварианта преискуранта, а также и роль *средства платежа, которая подавляет в жизни общества все остальные стороны возможной полезности этого продукта*. Становление денежного обращения придало учёту совершенно новое качество: *учёт в стоимостной форме* выделился из хозяйственного учёта вообще, как инструмент анализа участия предпринимателя или фирмы в общественном объединении труда, а равно и в паразитизме на нём.

Учёт в натуральной форме, естественно, сохранился, но отошёл на исторически продолжительное время на второй план, что было обусловлено подчинением администрации предприятий их владельцам, которых больше интересовали прибыли, а не процесс производства продукции как таковой. Кроме того появление коммерческой тайны (в том смысле, что можно показать денежные суммы, но нежелательно показывать каждому откуда они получены) также способствовало разделению и разграничению систем учёта в натуральной и в стоимостной форме.

С той поры норма жизни технократической цивилизации — полная технико-технологическая безграмотность большинства финансистов и полная финансово-экономическая безграмотность большинства разработчиков и технологов — производителей продукции. А при рассмотрении макроэкономической деятельности общества, практически безраздельно господствующей формой учёта на многие столетия стал **учёт в стоимостной форме на основе золотого инварианта преискуранта, обеспечивавшего** автоматическую сопоставимость учёта в разных регионах и в разные времена³. С момента обособления учёта в стоимостной форме, его алгоритмы сохранили только ссылки на документы натурального учёта, позволяющие по номеру бухгалтерской операции узнать, какой конкретно акт хозяйственной деятельности за нею стоит.

Учёт в стоимостной форме и развился в современный бухгалтерский учёт, который, в силу специфики своего исторического происхождения и развития, так и не обрёл на уровне разсмотрения многоотраслевых производственно-потребительских систем как единого целого метрологически состоятельных связей с математическим аппаратом анализа и планирования межотраслевых балансов продуктообмена в общественном производстве.

Обычно наставления по бухгалтерскому делу начинаются с объяснения того, что такое «баланс» и какого рода сведения его составляют и как они в нём упорядочены. Мы же начнём с того, что отметим: бухгалтерский баланс и межотраслевой баланс — это разные вещи, даже если рассматривать их на уровне многоотраслевой производственно-потребительской системы как единого целого.

В терминологии, сложившейся к настоящему времени в бухгалтерской практике, бухгалтерский баланс этого уровня значимости называли бы термином «консолидированный⁴ баланс». «Консолидированный баланс» хозяйственной системы региона, концерна или государства содержит определённые обобщённые показатели, но он — по содержащейся в нём информации — не пригоден для анализа, планирования и управления балансами продуктообмена как межотраслевых, так и обменных балансов регионов и концернов между собой.

То, что в бухгалтерской практике принято называть балансом (обычным, а не консолидированным), относится к уровню микроэкономики и представляет собой финансовое выражение деятельности одного из множества участников рынка, на основе которого функционирует многоотраслевая производственно-потребительская система.

¹ Казалось бы само собой разумеется, что персонал не подлежит бухгалтерскому учёту, однако в книге «Основы бухгалтерского учёта» (автор профессор Школы бизнеса Гарвардского университета Роберт Н. Антони. Русское издание «Триада НТТ» совместно с «Монтажспецстрой», М., 1992 г.) дважды подчеркивается прямо, что работники предприятия не подлежат бухгалтерскому учёту, поскольку предприятие не владеет ими (пункты 1-10 и 2-27). Как видно из этого, хотя рабство в США уже отменено де-юре более ста лет, но де-факто оно существует и ныне, вследствие чего стремление студентов включить персонал в систему бухгалтерского учёта профессорам приходится сдерживать прямыми оговорками.

² В марксистской политэкономии не могут быть связаны, что будет рассмотрено в следующем разделе.

³ Неразделимость *инварианта преискуранта* и *средства платежа* при эмиссии средств платежа, ограниченной количеством золота, доступного обществу, автоматически обеспечивала сопоставимость учёта в стоимостной форме на исторически длительных интервалах времени. Так продолжалось до момента введения в обращение кредитных денег, вообразимых в неограниченном количестве, и краха золотого стандарта, уничтоженного тем, что инвариантом преискуранта де-факто стал килоВатт×час электроэнергопотребления. После этого автоматическая сопоставимость учёта в стоимостной форме была утрачена, а для сопоставления учёта разных стран и разных времён необходимо сопоставление на основе теории подобия многоотраслевых производственно-потребительских систем, в которой инварианты преискуранта вводятся явно, а разные инварианты могут быть однозначно соотнесены друг с другом.

⁴ То есть объединённый баланс нескольких фирм, каждая из которых ведёт свой бухгалтерский учёт и имеет свой изолированный баланс.

Мы же начнём рассмотрение учёта в стоимостной форме на уровне многоотраслевой производственно-потребительской системы как единого целого, поскольку, во-первых, без рассмотрения этого уровня невозможно увидеть, какие составляющие учёта микроуровня и как связаны с макроуровнем, а, во-вторых, алгоритмический характер перемещения средств платежа на уровне микро- и макроэкономики в общем-то один и тот же.

Как многоотраслевая производственно-потребительская система выглядит при рассмотрении продуктообмена, ясно из рис. 4, а также из вывода и обсуждения смысла математической модели межотраслевых балансов (формулы 1 — 24). Но финансовый учёт как таковой не видит различий предприятий разных отраслей. С его точки зрения все они — и физические, и юридические лица — вне зависимости от их отраслевой принадлежности — однородные финансовые лица, обладающие какой-то платёжеспособностью. Те кто, платёжеспособностью не обладает или её утрачивает, для него не существуют. При взгляде с позиций финансового учёта всё будет похоже на то, что изображено на рис. 10, но при гораздо большем числе участников обменных операций.

Иначе это можно представить как несколько столов, на каждом из которых лежат почтовые открытки с изображениями торговых марок разнородных фирм. На каждой карточке лежит стопка монет. Когда фирма (финансовое лицо) что-то покупает, часть монет снимается с её карточки и переносится на карточку той фирмы, у которой она это купила. Когда фирма (финансовое лицо) что-то продает, на её карточку переносится какое-то количество монет с карточки фирмы-покупателя. Новые монеты возникают сами собой “из воздуха” вне сделок купли-продажи только на карточках фирм фальшивомонетчиков и на карточке с надписью «Официальный эмиссионный центр», но фальшивомонетчики преследуются по закону и потому можно пренебречь их активностью в общем потоке переноса средств платежа с карточки на карточку. Общая покупательная способность монет на всех карточках равна величине $S+K$, введённой в теории подобия многоотраслевых производственно-потребительских систем. Каждый стол в такой аналогии играет роль банка, в котором фирмы, чьи карточки лежат на его столешнице, хранят свои деньги. Если с этого уровня спуститься на уровень финансового лица, то можно увидеть, что у него в общем случае имеется либо только кубышка (сейф, кошелек), либо расчётный счёт в банке и кубышка (сейф) в конторе; но до тех пор, пока переток платёжеспособности со счёта в сейф и из сейфа на счёт осуществляется без проблем, разницы между платёжеспособностью на счёту и платёжеспособностью в кубышке нет.

Подавляющее большинство финансовых лиц мировоззренчески не поднимается на уровень рассмотрения макроэкономики в целом, с рассмотрения которого мы начали, прежде чем спуститься на уровень финансового лица. Большинство, чтобы избежать финансовой смерти, немедленно приступает к хозяйственному и финансовому учёту в пределах своих властных прав и понимания способов того, как этот учёт наиболее эффективно осуществлять. Поэтому мы начнём с примитивного учёта текущей платёжеспособности, тем более, что развитые в этом учёте приёмы используются и в более полных системах учёта.

К организации документального и однозначного учёта предпринимателя, а равно и администратора, в обществе вынуждают четыре основных обстоятельства:

- собственная плохая память большинства (недоступность части информации вообще и отождествление собственного воображения с истинными воспоминаниями);
- коллективный характер руководства большими предприятиями, по какой причине разные сотрудники должны иметь единообразное представление об истинном положении дел по мере того, как в этом возникает необходимость;
- вороватость части персонала и клиентов фирмы;
- необходимость доказательства представителям государства, что больше налогов, чем уже уплачено, заплатить без разорения невозможно, и все законные выплаты уже совершены.

Если под давлением этих обстоятельств начать учёт изменения платёжеспособности фирмы и вести запись сделок в порядке их очередности, то получится нечто подобное следующему:

“переходящий остаток от предшествующего учётного периода, имеющийся в наличии на начало учётного периода” + “приход от сделки № 1” + “приход от сделки № 2” — “расход в сделке № 3” и т.п. мешанина следующих друг за другом чисел со знаком плюс либо минус перед ними, завершающаяся величиной “переходящего остатка, имеющегося в наличии на конец учётного периода”.

Все помнят, как в школе и вузе при последовательной записи вычислительных операций в строчку постоянно ошибались в знаках «+» и «-». Кроме того такая форма учёта, в которой сделки, увеличившие платёжеспособность, перемешаны со сделками, её уменьшившими, неудобна. Вся эта информация нуждается в некотором упорядочивании. И первым шагом упорядочивания явилось объединение всех операций со знаком «+» в одну группу, а со знаком «-» — в другую. В результате такого упорядочивания несколько веков назад появился «Т-образный» счёт, ставший основной формой, в которой протекает весь бухгалтерский учёт. Даже если практически учёт ведётся не форме стопки Т-образных счетов, а в журналах, книгах, а ныне в компьютерных файлах, то всё равно Т-образная форма счёта подразумевается, а все иные формы учёта ссылаются на компоненты Т-образного счёта. Поэтому без рассмотрения Т-образного счёта не обойтись.

Как та же самая информация, описывающая последовательность сделок купли-продажи на каком-то интервале времени, упорядочена в структуре Т-образного счёта, как это показано на рис. 12.

Строка заголовка	
Дебет (Д)	Кредит (К)
(Увеличение)	(Уменьшение)
Переходящий остаток (начальное сальдо)	
Приход 1 Приход 2 Приход №...	Расход 1 Расход 2 Расход №...
Итого: сумма всех приходов: S_1	Итого: сумма всех расходов: S_2
Переходящий остаток: $S_1 - S_2$ (конечное сальдо)	

Рис. 12. «Т-ОБРАЗНЫЙ» СЧЁТ — ОСНОВНАЯ ФОРМА ОСУЩЕСТВЛЕНИЯ ХОЗЯЙСТВЕННОГО УЧЁТА

Назначение строки заголовка говорит само за себя. В неё записывают информацию идентифицирующую счёт: Название фирмы, номер счёта, его назначение и т.п. Под нею расположены два столбца: столбец, в котором фиксируются поступления того, что подлежит учёту, а в другом столбце фиксируется убыль того же самого.

Левые столбцы всех Т-образных счетов называются «Дéбет» (от латинского «он должен»). Правые столбцы всех Т-образных счетов называются «Крédит» (от латинского «верит»), которые говорят о характере деятельности основоположников этой учётной формы. Наименования столбцов Т-образного счёта в бухгалтерских записях обычно сокращаются до первых букв. При сокращении употребляются заглавные буквы.

В один из столбцов записываются все увеличения количества учитываемого на этом счёту хозяйственного фактора. В другой записываются все уменьшения. В зависимости от назначения и положения конкретного счёта в системе счетов бухгалтерского учёта (в России она называется “План счетов бухгалтерского учёта”), столбец, в котором фиксируются поступления учитываемого фактора (на рис. 12 он помечен надписью в скобках «Увеличение»), размещается в Т-образной структуре либо слева, либо справа. Но вне зависимости от этого, он всегда начинается переходящим остатком того, что учитывается на этом счёту, унаследованным от учётного периода, предшествующего периоду, к которому относится данный счёт. Соответственно в конце учётного периода столбец, в который заносятся поступления, завершается переходящим на следующий учётный период остатком, который при открытии аналогичного по назначению счёта в новом учётном периоде станет начинающим его переходящим остатком. Эти переходящие с периода на период остатки учётных средств называются сальдо: начальным и конечным — соответственно тому, какое место они занимают в счёте. В зависимости от назначения конкретного счёта и расположения столбца «Увеличение» слева либо справа, счета бухгалтерского учёта могут иметь дебетовое либо кредитовое сальдо.

Структура Т-образного счёта, образует алгоритм, удобный для учёта в общем-то всего в пределах избранной категории однокачественности, определённости которой придаёт смысл арифметическим операциям сложения и вычитания.

Если это расчётный счёт фирмы «Имярек», то в банковской системе ему присвоен номер и прочие реквизиты однозначно идентифицирующие фирму. А дубликат, точная его копия, наличествует в бухгалтерии фирмы. Хотя ведение расчётного счёта позволяет видеть динамику платёжеспособности финансового лица, тем не менее ведения только этого счёта недостаточно для эффективного управления предприятием, поскольку в структуре расчётного счёта стерто функционально обусловленное различие между разного рода приходами и расходами. Ведение только расчётного счёта не обеспечивает учёт всего вовлеченного в хозяйственную деятельность предприятия, а введение такого рода информации в структуру Т-образного расчётного счёта её разрушает. Это приводит к необходимости построения системы учёта на основе разнофункциональных взаимно обусловленных Т-образных счетов, при опоре на которую можно вести единообразный и алгоритмически безошибочный анализ деятельности предприятия и строить планы его развития на будущее. Такая система учёта получила название бухгалтерского баланса.

Слово «баланс» в переводе на русский означает «равновесие», «уравновешивание». Название «баланс» обусловлено тем, что он состоит из двух частей, в каждую из которых собраны показатели деятельности предприятия в их финансовом выражении, а итоговое суммирование в каждой из двух частей

должно давать один и тот же результат. Соответственно этому бухгалтерский баланс структурно сходен с Т-образным счётом и позволяет включать в себя множество Т-образных счетов, являясь их предельным (в границах предприятия) обобщением.

Совокупности функционально ориентированных счетов, на основе которых строится бухгалтерский баланс, отличаются друг от друга в разные времена и в разных государствах. Руководства и учебники по бухгалтерскому учёту сосредотачивают внимание именно на исторически обусловленных особенностях системы счетов и допустимости либо недопустимости перечислений с одного счёта на все остальные в этой системе. Эти вопросы мы оставим без детального рассмотрения, поскольку они описаны в специальной литературе. Мы рассмотрим только то, что остаётся неизменным, вне зависимости от конкретного состава системы счетов, включаемых в баланс.

По отношению к бухгалтерскому балансу терминологического единства Запада и России нет. В русской терминологии одна часть баланса называется «Актив», другая — «Пассив». В западной терминологии «Актив» это — левая часть баланса и называется «Средства», «Пассив» это — правая часть баланса и называется «Обязательства и капитал». Не смотря на терминологические различия содержательно бухгалтерский баланс содержит по существу одни и те же сведения, а различия в статьях баланса в разных странах обусловлены детальной классификацией того, что относится к «Средствам», «Обязательствам» и «Капиталу». Познакомимся с тем, что включается в левую («Актив») и правую («Пассив») части баланса.

Соответственно действующей отечественной практике бухгалтерского учёта:

«Актив баланса состоит из трех больших групп.

Первая группа — «Основные средства и прочие внеоборотные активы». Сюда входят собственно внеоборотные средства (здания, оборудование, машины, различная техника и др.), нематериальные активы (оцененные в денежном выражении имеющиеся у Вас собственные научные или технические разработки, авторские <скорее: приобретенные права на>¹ изобретения, ноу-хау и т.п.), средства, вложенные в капитальное строительство, реконструкцию, а также вклады фирмы в ценные бумаги (акции, облигации) других предприятий, акционерных обществ и т.п.

Вторая группа активов называется «Запасы и затраты». Она отражает наличие в фирме остатков готовой продукции по её фактической себестоимости (если фирма занята производством) и товаров (если фирма занята торговлей), а также производственных запасов (сырья, материалов, топлива, запасных частей, тары и т.п.)

Третья группа актива — «Денежные средства, расчёты и прочие активы» — показывает наличие у фирмы финансовых средств (наличие в кассе, безналичные на расчётном счёту в банке), стоимость сберегательных сертификатов, приобретенных у банков. Здесь же отражаются финансовые отношения фирмы и различных партнеров (суммы средств, которые Вы должны за выполненные работы, отгруженную продукцию, предоставленный <Вами другим> кредит и т.п.). Завершает актив баланса информация об убытках за отчётный период» (Е.Я.Морозова. «Менеджеру о бухгалтерском учёте», СПб, 1993, стр. 6).

То же самое в западной практике бухгалтерского учёта именуется не «Актив», а «Средства» и разделяется на две группы:

«Оборотные средства:

Денежные средства.
Рыночные ценные бумаги.
Счета дебиторов, «нетто»².
Товарно-материальные средства.
Предоплаченные расходы.

Основные средства:

Здания, сооружения, оборудование.
Инвестиции.
Патенты и торговые марки³.
Гудвил⁴» (Р.Н.Антони. «Основы бухгалтерского учёта». стр. 241).

Е.Я.Морозова продолжает пояснение принципов отнесения тех или иных показателей к левой либо правой части баланса:

«Пассив баланса также состоит из трех групп показателей. Первая группа называется «Источники собственных средств». В ней отражаются изменения, происходящие с величиной уставного фонда, размеры прибыли.

Вторая группа, «Долгосрочные пассивы», раскрывает дополнительные источники средств, образующиеся в фирме за счёт получения долгосрочных кредитов и других заемных средств (мы становимся таким образом должниками банка или другой фирмы, но получаем дополнительные финансовые средства).

Третья группа, «Расчёты и прочие пассивы», отражает Ваши взаимоотношения с различными кредиторами. Здесь показываются средства, которые вы «высвободили» для производства, своевременно не заплатив заработную плату работникам, не перечислив в бюджет различные налоги или отчисления по социальному страхованию. Дополнительные средства могут образоваться и в том случае, если Вы не расплатились в отчётном периоде с другими фирмами за выполненные работы или полученную продукцию. Таким образом, дополнительные источники хозяйственных средств фирм могут быть образованы за счёт временного нарушения обязательств (по объективной или субъективной причине) перед государством, партнерами, собственными работниками» («Менеджеру о бухгалтерском учёте»⁵).

Р.Н.Антони о содержимом правой части баланса сообщает следующее:

«Краткосрочные обязательства:

Счета кредиторов.
Банковские ссуды к оплате.
Накопившиеся обязательства.
Обязательства по ожидаемым налоговым платежам.
Текущая часть долгосрочного долга.

Долгосрочные обязательства:

Оставшаяся часть долгосрочного долга.
Отсроченный налог на прибыль.

Капитал:

Обычные акции.
Прочий оплаченный акционерный капитал⁷.
Неразделённая прибыль» («Основы бухгалтерского учёта», стр. 241).

«Пассив» показывает, на какие средства существует предприятие, а «Актив» — как эти средства использованы. Как видно из приведённого, левая и правая части бухгалтерского баланса, а также и разделы каждой из них в западной терминологии названы по существу, в то время как в российской терминологии их названия ничего не говорят тем, кто не имеет специального бухгалтерского образования. В остальном различия нет. Поэтому основное балансовое уравнение мы дадим в западной формулировке:

¹ Здесь и далее в <...> наши пояснения при цитировании.

² Т.е. должников. Термин «Счета дебиторов» «нетто» = «Счета дебиторов» «брутто» - «Платежи, возврат которых вызывает сомнения».

³ Т.е. авторские права как собственные, так и приобретенные.

⁴ «Goodwill» — специфически западный термин, поясняемый Р.Н.Антони так: «Относится к неосозаемым средствам и отражает сумму, затраченную на приобретение хорошей репутации и/либо месторасположения компании. Гудвил можно отнести к средствам только после акта купли-продажи», — «Основы бухгалтерского учёта», п. 2,57 — 2,58.

⁵ Разного рода задолженности, отражаемые в балансе, могут иметь место и по причине дискретного характера платежей и длительного времени накопления необходимых для платежей сумм.

⁶ Цитируемое издание вышло в свет в 1993 г. С 1 января 1994 г. в России был введён в действие новый «План счетов бухгалтерского учёта», в котором предусмотрено девять разделов баланса, включающих в общей сложности 99 счетов разного назначения, некоторые из которых предусматривают возможность открытия и субсчетов в составе основного счёта. Кроме того этот «План счетов» предусматривает 10 забалансовых счетов, предназначенных для учёта «ценностей, не принадлежащих предприятию, но временно оказавшихся в его пользовании или распоряжении».

⁷ Эти две первые группы в разделе «Капитал» объединяются итогом «Оплаченный акционерный капитал», что соответствует «Уставному капиталу» фирмы в российской терминологии. Сам «Капитал», в бухгалтерском определении этого термина, определяется соотношением: «Уставный капитал» + «Неразделённая прибыль».

Средства = Обязательства + Капитал

Это равенство соблюдается всегда и нарушается только, если в бухгалтерском учёте допущены ошибки: либо арифметические, либо структурно-алгоритмические при переносе показателей, отражающих хозяйственную деятельность, со счёта на счёт. Иными словами, инструмент балансового учёта организован так, что защищает правильность учёта от многих ошибок, т.е. от искажений отчётности, совершенных без умысла.

С бухгалтерским балансом связаны и все функционально ориентированные Т-образные счета, в структуре которых ведётся весь учёт в стоимостной форме на предприятии. Стоимостная форма учёта обеспечивает возможность единообразно складывать количества “чугуна” и “яблок” и вычитать их друг из друга и гарантирует сопоставимость результатов учёта в разные отчётные периоды на предприятии, но... *при соблюдении двух условий на уровне макроэкономики многоотраслевой производственно-потребительской системы в целом:*

- неизменности на протяжении отчётного периода инварианта прейскуранта (т.е. не должно быть ситуаций, когда период начинается при золотом инварианте, а завершается при электроэнергетическом, а на всем его протяжении ведётся сложение и вычитание финансовых величин, связанных с хозяйственной деятельностью в её натуральном учёте);
- поддержании неизменным стандарта обеспеченности средств платежа по обеспеченности платежной единицы продуктом, исполняющим роль инварианта прейскуранта.

Функционально-ориентированная специализация каждого из Т-образных счетов в системе учёта обеспечивает возможность однозначного соотнесения финансового учёта с натуральным в пределах предприятия. “План счетов бухгалтерского учёта” — общегосударственный документ, определяющий перечень специализированных счетов и функциональное назначение каждого из них, имеющий силу закона, обеспечивает однозначное соотнесение финансового и натурального учёта на всех предприятиях, где бухгалтерский учёт ведётся на его основе при соблюдении тех же двух условий в отношении инварианта прейскуранта и стандарта обеспеченности платежной единицы. Чем интенсивнее эти два условия нарушаются, тем менее полезна система бухгалтерского учёта для осуществления руководства предприятием, работающим в системе рынка. Но, как было отмечено ранее при рассмотрении теории подобия многоотраслевых производственно-потребительских систем, соблюдение этих условий не зависит ни от кого из руководителей предприятий поодиночке. Если же названные условия нарушаются, то соотношения теории подобия многоотраслевых производственно-потребительских систем позволяют придать смысл и такой номинальной бессмысленной бухгалтерской отчётности,

Счета, обслуживающие бухгалтерский баланс, соответственно делению баланса на «Актив» и «Пассив» разделяются на две категории: «активные» и «пассивные». Отнесение конкретного счёта к той либо иной категории определяется тем, какой раздел “Плана счетов бухгалтерского учёта” конкретный счёт обслуживает. В активных счетах столбец записи прихода учитываемых параметров хозяйственной деятельности расположен слева и все активные счета имеют дебетовые сальдо (на рис. 12 показан активный счёт с дебетовым сальдо). В пассивных счетах столбец записи прихода учитываемых параметров хозяйственной деятельности расположен справа и все пассивные счета имеют кредитовые сальдо.

Некоторые из счетов могут быть как активными, так и пассивными, что определяется тем в дебет либо в кредит попадает на предшествующем учётном периоде его конечное сальдо, если его записать со знаком «+». Таков, например, счёт «Прибыли и убытки». Он может открыться в начале отчётного периода с дебетовым начальным сальдо, а завершиться в конце отчётного периода кредитовым конечным сальдо, вследствие чего на следующем отчётном периоде этот счёт будет пассивным. Если бы его конечное сальдо записать в дебет, то пришлось бы поставить знак минус.

Бухгалтерский баланс и система Т-образных счетов построена так, чтобы исключить чередование знаков «+» и «-», открывающее возможность ошибки в знаке. Поэтому все числа считаются положительными, но результаты с алгебраически разными знаками записываются в разные столбцы счетов. Соответственно, если при вычислении сальдо алгоритмически безупречно получается отрицательный результат, то он со сменой знака переходит на другую половину Т-образного счёта либо баланса.

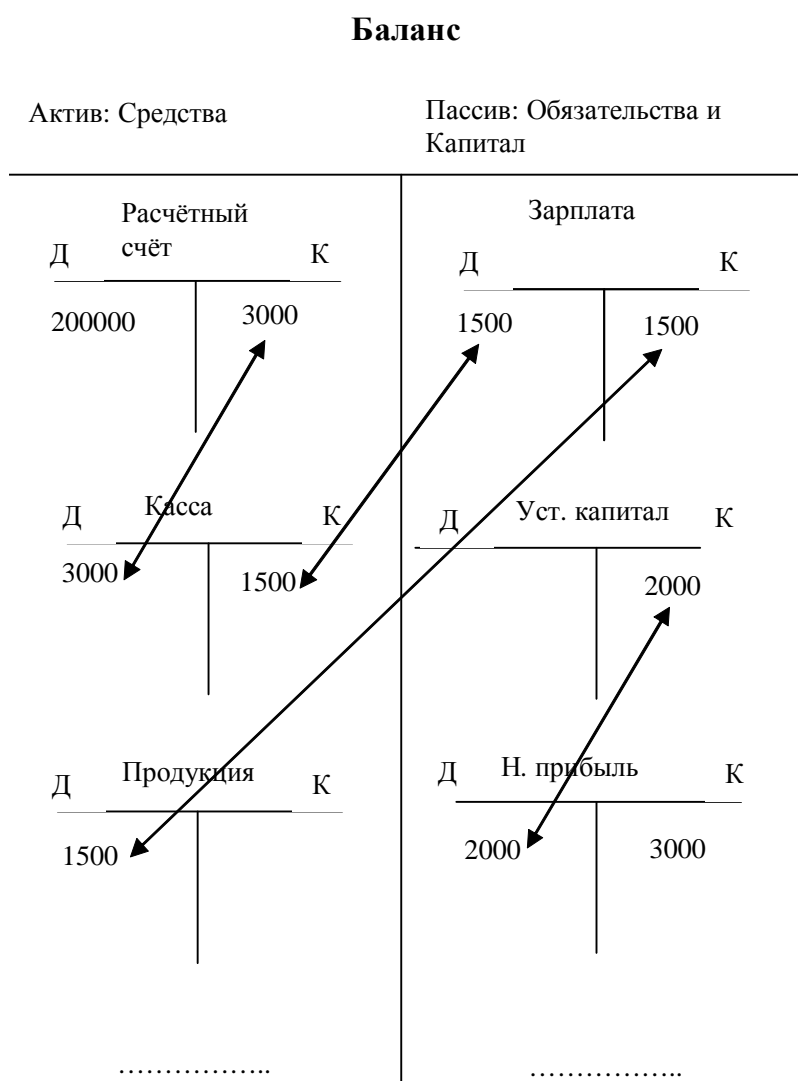


Рис. 13. БУХГАЛТЕРСКИЙ БАЛАНС И СИСТЕМА ДВУКРАТНОГО УЧЁТА ПО ДЕБЕТУ И КРЕДИТУ Т-ОБРАЗНЫХ СЧЕТОВ

На вопрос, в чём разница между бухгалтерским балансом и совокупностью всех счетов, обслуживающих баланс? — ответ следующий:

Счета ведутся непрерывно, в них фиксируется каждый акт хозяйственной деятельности предприятия. Обратившись к счёту, можно узнать всю историю хозяйственной деятельности предприятия, связанную с этим счётом, на протяжении всего времени, пока вёл счёт. Баланс же составляется эпизодически и отражает мгновенное — итоговое финансовое и хозяйственное положение предприятия на дату его составления. В баланс попадают не бухгалтерские проводки, а только остатки (конечные сальдо) по обслуживающим баланс счетам на дату составления баланса.

Если говорить о соотношении баланса и счетов в терминах теории управления, то в балансе выражается вектор состояния предприятия по параметрам, определённым “Планом счетов бухгалтерского учёта”. А на основании счетов, предусмотренных этим “Планом счетов”, можно вычислить траекторию перехода предприятия от одного вектора состояния к другому.

В повседневной жизни имеет место бессознательная тенденция оценивать «пассивное» как худшее, а «активное» — как лучшее. По отношению к бухгалтерскому учёту от таких бессмысленных оценок следует отказаться. В частности, структура бухгалтерского баланса построена так, что кредитовое сальдо счёта «Прибыли и убытки» является прибылью и попадает в «Пассив» баланса, если же этот счёт завершается дебетовым сальдо, то это убытки и они попадают в «Актив» баланса.

Балансовая система бухгалтерского учёта на основе Т-образных счетов основана на двукратном учёте одного и того же акта хозяйственной деятельности предприятия. Всякая операция записывается по дебету одного счёта и по кредиту другого, либо по кредиту одного и дебету другого.

Чтобы понять, как система Т-образных счетов и двукратного учёта в них связана с балансом, обратимся к рис. 13, на котором изображен бухгалтерский баланс и некоторые функционально специализированные счета. Названия счетов условные, но что-то подобное есть в реальных сводах (планах) счетов бухгалтерского учёта.

Предположим, что настало время выплаты заработной платы персоналу. Этот процесс в бухгалтерии выглядит так:

- начислить зарплату — учётная запись: “К «Зарплата» 1500”;
- себестоимость продукции, произведённой, но ещё не переданной заказчику, в результате начисления зарплаты возросла — учётная запись: “Д «Продукция» 1500”;
- наличные деньги необходимо снять с расчётного счёта, общего для финансового учёта на микроуровне (предприятие) и макроуровне (производственно-потребительская система) и поместить в кассу предприятия — учётные записи: “К «Расчётный счёт» 3000”; “Д «Касса» 3000”;
- выдача зарплаты персоналу на руки: “К «Касса» 1500”; “Д «Зарплата» 1500”.

В этих записях заглавные буквы «К» и «Д» обозначают кредиты и дебиты счетов, названия которых указаны после них, далее идут суммы учётные суммы.

В реальных бухгалтерских документах обычно запись осуществляется в несколько иной форме: “Д № счёта, К № корреспондирующего¹ счёта, сумма перечислений” либо “К № счёта, Д № корреспондирующего счёта, сумма перечислений” в зависимости от характера операции. Например, учредители предприятия решили 2000 из 3000 неразделённой прибыли направить на увеличение уставного капитала: “Д «Н. прибыль», К «Уст. капитал», 2000”.

Каждая такая запись в западной терминологии называется «транзакцией», а в русской — «бухгалтерской проводкой».

¹ «Корреспондирующим» называется счёт, к которому первый счёт адресуется при перечислении учитываемого на нём хозяйственного фактора.

В российской практике обычно балансы составляются ежеквартально. Кроме того, балансы могут составляться по особым случаям: банкротство фирмы, собрание акционеров, продажа фирмы, реорганизация. Сумма всех «Средств», а равно и сумма «Обязательства + Капитал» в балансе называется «Валюта» баланса. Валюта баланса остаётся неизменной, если проводки протекают либо только в пределах его «Актива», либо только в пределах его «Пассива»; валюта изменяется, если перечисления происходят между «Активом» и «Пассивом».

Баланс и счета содержат в себе множество показателей, на основе которых можно анализировать прошлую финансовую и хозяйственную деятельность предприятия и его перспективы и строить планы в отношении его будущего. Как и что анализируется на основе бухгалтерского учёта, обстоятельно освещено в специальной литературе, которая обладает, тем не менее, общим для неё недостатком: всё, что касается состоятельности сопоставления учёта и анализа на фоне быстрых изменений нормирующего множителя теории подобия многоотраслевых производственно-потребительских систем ($S+K$), величины ($S-\%$), в бухгалтерской литературе обходится молчанием.

Мы ознакомились с алгоритмической системой бухгалтерского учёта. Стандартные формы-бланки документов, в которых эта алгоритмическая система выражается в практике бухгалтерского учёта, документы, разрешающие или запрещающие корреспонденцию двух любых счетов по дебету или кредиту, нормы отчислений и перечислений, правила амортизации, переоценки и т.п. определяются совокупностью законов о финансовой и хозяйственной деятельности. Многообразие вариантов запретных и разрешенных проводок делают бухгалтерское дело искусством, поскольку неоднозначность проводок во внутреннем обороте фирмы при одном и том же внешнем её обороте позволяет показать разные значения налогооблагаемых показателей, что может существенно сказаться на величине не облагаемых налогами доходов фирмы, которые идут на выплату дивидендов акционерам, развитие и реконструкцию фирмы, на развитие её собственной системы социального обеспечения и т.п. По этой причине высококвалифицированные бухгалтеры и аудиторы¹ в странах, где рынок является основным регулятором экономической деятельности общества, принадлежат к числу наиболее высокооплачиваемых работников. Но всё это относится к исторически обусловленным особенностям бухгалтерского учёта.

Из общего и не обусловленного исторически, остаётся рассмотреть только принципы, на основе которых описанная алгоритмическая система обретает однозначную метрологическую состоятельность.

- Весь алгоритм основан на стоимостном измерении учитываемых хозяйственных и финансовых параметров.
- Однозначность стоимостному учёту придаёт принцип учёта по себестоимости. Это означает, что всё, что предприятие купило, учитывается по фактической цене приобретения. Учётная стоимость всего, что предприятие производит, определяется как себестоимость производства, на счёт которой в системе бухгалтерского учёта, в соответствии с действующим законодательством, переносятся фактические стоимости расходуемых в производстве приобретенных сырья, комплектующих, физически и морально устаревающего оборудования, многие другие расходы, связанные с выпуском продукции. Изменения рыночных цен ни коим образом не сказываются на балансовой стоимости всего вовлеченного в систему учёта.
- Всякая учётная запись, перечисление и т.п. операции в учёте, должны иметь документальное обоснование: слово к делу не подошьёшь.
- Учёт сопровождает хозяйственную деятельность непрерывно.
- Учёт ведётся по свершившемуся факту. Намерения, ожидания, возможности в бухгалтерскую отчётность не включаются (но они могут рассматриваться с привлечением методов бухгалтерского учёта при анализе перспектив и планировании развития предприятия).

Если несколько фирм, каждая из которых является самостоятельным юридическим лицом, образуют некую хозяйственную систему (финансово-промышленную группу), то рассмотренная алгоритмическая система бухгалтерского учёта может быть применена и для анализа её деятельности либо дублируя бухгалтерский учёт в каждой из них, либо на основании учёта, осуществляемого каждым из участников, порождая консолидированную отчётность группы. В зависимости от того, как распределены долевые права собственности (разделы «Капитал» в балансе каждого участника) в консолидированной системе, поскольку долевыми правами собственности в некоторых фирмах могут обладать и фирмы, сторонние по отношению к рассматриваемой группе, этот алгоритм будет давать разные результаты. Но неизменным будет принцип исключения из консолидированной отчётности оборотов по счётам между участниками группы и стоимостей, принадлежащих сторонним физическим и юридическим лицам, и объединение в консолидированной отчётности оборотов фирм группы со сторонними участниками рынка.

Но на уровне рассмотрения многоотраслевой производственно-потребительской системы как хозяйственной целостности, консолидированная отчётность, построенная на упорядоченности разделов «Плана счетов бухгалтерского учёта» и бухгалтерского баланса вида «Средства = Обязательства + Капитал», на основе которых осуществляется учёт на одном предприятии, принадлежащем какой-то отрасли, бессмысленна.

Чтобы понять характер возникновения бессмысленности такого рода рассмотрения бухгалтерского баланса по отношению к задачам управления многоотраслевыми производственно-потребительскими системами рассмотрим вопрос о соотношении государственного бюджета с межотраслевым балансом продуктообмена в общественном производстве.

Разновидностью бухгалтерского баланса (причем не консолидированного) является государственный бюджет, который имеет свой «Пассив» — доходы бюджета (акцизы, госпошлины, таможенные сборы, поступления от продажи госимущества и продукции предприятий госсектора, налоги и др.), и свой «Актив» — расходные статьи бюджета.

Разница между балансом предприятия и государственным бюджетом в том, что бухгалтерский баланс предприятия отражает финансовые итоги деятельности предприятия на момент завершения отчётного периода, а государственный бюджет рассматривается и утверждается, по крайней мере, дважды:

- предварительно — в качестве плана-сценария государственных доходов и расходов на предстоящий отчётный период;
- в течение отчётного периода и по его завершении рассматривается реальное исполнение бюджета в сравнении с предварительно утвержденным планом-сценарием доходов и расходов.

В такого рода *якобы самодостаточной структуре* государственного бюджета выражается взгляд на государственность как на одного из многих участников рынка. От прочих участников рынка государственность отличается одним единственным, но важным свойством: в силу того, что смысл существования государственности — профессиональное решение проблем общества в целом, и такое решение проблем требует оплаты труда людей и оплаты поставок продукции для нужд государства, то «рэклет» со стороны государственности в отношении всех прочих участников рынка не считается преступлением, а рассматривается как общественно необходимое явление и именуется «налоги».

Преступлением является неэффективное и антиобщественное управление, которое может выражаться и в том, что государство оказалось в заведомо неоплатной долговой кабале у международной корпорации ростовщических банковских кланов, вследствие чего оно не способно наполнить доходные статьи бюджета и душит налогами потребителей и производителей.

Если такое происходит, то один из способов защиты общественных интересов — уклонение от уплаты налогов и подготовка государственного переворота, после которого новый режим назовет ростовщический паразитизм — ростовщическим паразитизмом, а не государственным долгом и переведёт свои отношения с ростовщиками-кредиторами в иное качество.

Разница между выплатой процентов по кредиту ростовщической банковской корпорации и выплатой налогов государству состоит в том, что:

- налоги представляют собой долю реально произведённой продукции или полученных доходов, которые отчуждаются на общественные в целом нужды по итогам завершённого отчётного периода;
- проценты же по кредиту определяются до того, как что-либо произведено или получены какие-либо доходы, вследствие чего, если ожидаемые доходы не получены в объёме, необходимом для разплаты с кредитором, то должник расплачивается со займодавцем из своего имущества либо бесплатным трудом на него.

Такая ситуация возникает предопределённо неизбежно, когда ставка ссудного процента по кредиту превышает темпы роста производительности труда в хозяйстве должников, учитываемые в неизменных ценах. Если и в этих условиях должник расплатился с кредитором, то это означает, что он завысил цены на свою продукцию и услуги и обобрал в пользу кредитора третьих лиц, не участвовавших в сделке кредитования.

И на создание именно таких отношений между должниками и кредиторами-ростовщиками настроен институт международного кредитования по библейской концепции. Всякий режим согласный с таким положением вещей — антинародный и подлежит ликвидации.

¹ Специалисты бухгалтеры, занимающиеся не бухгалтерским учётом на том или ином предприятии, а по существу ревизорской деятельностью в интересах как администрации и учредителей предприятия, так и третьих лиц, которые заинтересованы в достоверном знании о положении того или иного предприятия (например перед тем, как вступить с ним в деловые отношения). Аудиторство принадлежит к числу профессий, подлежащих государственному лицензированию. Кроме независимых аудиторов существуют фирмы, специализирующиеся на аудите.

Но поскольку всякая сделка кредитования под процент нарушает права собственности третьих лиц, в ней не участвующих, то это является юридическим основанием для признания её недействительной. Это положение вполне может быть относимо и к сделкам международного кредитования государств.

От других участников рынка государство отличается также и тем, что может обладать правом эмиссии средств платежа. Но это не обязательное право государственности, поскольку банковская корпорация может отторгнуть его у государственности в свою пользу и утвердить такую его узурпацию в законодательстве того же государства явно или по умолчанию.

Если обратиться к рис. 4, то можно увидеть, как госбюджет связан с системой общественного производства, распределения и потребления продукции и услуг. Блок 20 ГА это — государственный аппарат. Поступление доходов в бюджет показано линиями со стрелками, входящими в блок 20 ГА, которые помечены аббревиатурами «НЛГ» (налоги) и составляющей 25 ГЗНО, соответствующей натуральному налогообложению.

Кроме того в блоке 19 РСР присутствуют предприятия государственного сектора, часть доходов от продажи продукции которых тоже поступает в бюджет государства (некоторая часть остаётся в распоряжении директоров государственных предприятий).

Расходные статьи бюджета на рис. 4 большей частью не отражены, но показаны эмиссия, дотации, инвестиции, государственный кредит (стрелка от блока 20 ГА в блок 19 РСР с надписью «ЭМ, ДОТ, ИНВ, ГКР»). Кроме того из государственного бюджета финансируется значительная доля фондов общественного потребления (блок ФОП на рис. 4)

К не показанным на рис. 4 расходам государства принадлежат и внутренние расходы блока 20 ГА на содержание персонала самого государственного аппарата, его инфраструктуры, вооруженных сил, спецслужб и т.п.

Уже из сопоставления структуры бухгалтерского баланса, заполненной информацией так, что она представляет собой государственный бюджет, и финансовых потоков на рис. 4 видно, что:

- назначение показателей доходных и расходных статей бюджета без рассмотрения межотраслевого баланса продуктообмена и баланса платёжеспособностей отраслей — общественно опасное занятие, особенно в период реформ и структурной и технологической перестройки многоотраслевой производственно-потребительской системы;
- что государство либо должно принять на себя полноту руководства общественным развитием, включая и развитие экономики, либо полностью подчиниться трансрегиональным банковской и производственным корпорациям, ограничившись оплатой расходов по содержанию коммунального хозяйства, полиции, фондов общественного потребления соразмерно той квоте доходов, которые ему оставит трансрегиональная ростовщическая корпорация, занимающаяся построением глобальной производственно-потребительской системы по своему недоразумению. О существовании этого библейско-древнеегипетского недоразумения в настоящей работе уже говорилось и ещё будет сказано.

Поэтому если государство не намерено осуществлять политику так, чтобы его граждане и неграждане стали бесправными невольниками заложниками библейских “гуманистов”, то оно обязано планировать бюджет с учетом влияния его доходных и расходных статей на продуктообмен и баланс платёжеспособности производителей и потребителей во многоотраслевой производственно-потребительской системе, действующей под его юрисдикцией. Как уже неоднократно отмечалось, доходные статьи государственного бюджета в математических моделях межотраслевого баланса (формулы 3, 5, 7, 9, 20 — 23, 25) являются составляющими векторов $r_{зст}$ и $R_{зст}$, соответствующими функционально обусловленным расходам предприятий седьмой группы (платежи налогов и получение дотаций и субсидий).

Расходные статьи бюджета соотносятся с составляющими вектора F (продукция конечного потребления, та её доля, которая представляет собой госзаказ) и вектора X (валовых мощностей отраслей народного хозяйства, та её доля, которая соответствует продукции предприятий государственного сектора экономики в каждой из отраслей).

С учетом этого обстоятельства в модели межотраслевого баланса многоотраслевых производственно-потребительских систем, рассмотренные в шестой главе, доходные и расходные статьи государственного бюджета могут быть введены в явном виде. Выкладки преобразования математических моделей балансов продуктообмена и платёжеспособности производителей и потребителей при явном введении в них доходных и расходных статей государственного бюджета мы в настоящей работе приводить не будем, дабы не увеличивать понапрасну объём издания. Когда у государства возникнет в этом практическая необходимость, с этим вполне справятся институты Академии наук.

Но для того, чтобы это возможно было осуществить в задачах управления многоотраслевыми производственно-потребительскими системами регионов и народного хозяйства государства в целом, необходимо, чтобы информация, предоставляемая статистикой бухгалтерского учёта в отраслях, упорядочивалась в соответствии со структурой моделей межотраслевых балансов продуктообмена и финансового обмена отраслей. А для “автоматического” осуществления этого, необходимо взаимно однозначное соответствие назначения счетов и их групп в “Своде счетов бухгалтерского учёта”:

- компонентам матрицы прямых затрат A (а также A_p) и
- составляющим векторов $R_{зст}$ ($r_{зст}$), принадлежащим к разным частотным диапазонам;
- а также взаимная согласованность структуры моделей межотраслевого баланса со структурой статей государственного бюджета.

Только в этом случае возможно единообразное понимание качества управления на уровне микро- и макроэкономики, обеспечивающее саморегуляцию многоотраслевых производственно-потребительских систем на основе внутренне непротиворечивого комплекса алгоритмов сбора информации, моделирования и управления, объёмлющей микро- и макроуровень. Она должна быть столь же алгоритмически надёжной и безошибочной, как инструмент бухгалтерского учёта на основе T-образных счетов микроуровня многоотраслевой производственно-потребительской системы в общественном объединении труда.

6.10. Уроки марксизма

Теперь можно переосмыслить некоторые аспекты марксистской политэкономии и понять, откуда, что в ней взялось и можно ли этим пользоваться.

Понятие о «переносе стоимости средств производства на продукцию» по мере того, как производственное оборудование изнашивается, позаимствовано марксизмом из практики бухгалтерского учёта. В бухгалтерском учёте действительно со счёта, где ведётся учёт оборудования, на *счёт себестоимости* производимой продукции переносится (в виде амортизационных отчислений) некоторая доля стоимости, в которую обошлись фирме производственное оборудование и капитальные сооружения. Допустимые нормы отчислений определяются действующим законодательством.

Также и «прибавочная стоимость» возникает в системе бухгалтерского учёта как арифметическая разница между продажной ценой продукции и себестоимостью её производства.

Если говорить языком марксизма, то «прибавочная стоимость» и «перенос стоимости» в марксистской политэкономии, — вторжения в диалектический материализм махрового субъективного идеализма, поскольку в реальной хозяйственной деятельности эти бухгалтерские условности не существуют.

В результате признание марксистской политэкономии в качестве достоверной теории создает препятствие для понимания человеком как процессов в общественном производстве, так и системы бухгалтерского учёта, поскольку та терминология, что заимствована из практической бухгалтерии, связана в марксистской политэкономии с объективно не существующими в хозяйственной деятельности общества измышленными марксизмом категориями. Вследствие этого обратный переход от общеэкономических теорий к бухгалтерской практике на основе марксизма оказывается объективно невозможным.

Ещё один ложный аспект марксистской политэкономии — трудовая теория стоимости. При рассмотрении её с позиций теории подобия многоотраслевых производственно-потребительских систем она представляет собой попытку *ввести по умолчанию* в качестве инварианта преискуранта «человеко-час» рабочего времени. Метрологически состоятельным этот инвариант может быть в одном единственном случае: в условиях рабовладения, при котором управленческая и прочая деятельность знахарства и “элиты” обеспечивается по их потребности на основе монополично высоких и ими же устанавливаемых цен на продукт своей деятельности. Вследствие этого их трудозатраты также по умолчанию не подлежат нормированию и учёту трудозатрат в общественном объединении труда. Вся же прочая деятельность оказывается при таком подходе принадлежащей к сфере материального производства на основе биогенной энергии. Использование больших масс рабов придаёт метрологическую определённую понятию «человеко-час» в каждой из отраслей материального производства на основе среднестатистических показателей производственной деятельности.

«Человеко-часы» в условиях производства на основе техногенной энергии оказываются несопоставимыми друг с другом даже в одной отрасли в одно и то же историческое время, а не то, что во всех отраслях на исторически длительных интервалах времени. В попытке преодолеть метрологическую несостоятельность «человеко-часа» марксизм впадает в маразм, вводя понятие о простом и сложном труде, о машине, как «умножителе» результатов человеческого труда, измеряемого в «человеко-часах» и т.п. Таким образом вводятся новые метрологически несостоятельные категории, поскольку и паролод и теплоход являются машинами “умножителями” труда “бурлаков”, но если собрать толпу экспертов, каждому из которых необходимо платить зарплату, то ни один из них по чертежам паролода и теплохода не определит, во сколько раз тот и другой “умножает” труд бурлака. Если же этот коэффициент “умножения” определять на основе расчётных методик, то все эксперты разработают разные методики, поскольку по разному будут учитывать расходы “простого” и “сложного” труда в других отраслях, необходимые для создания и обслуживания “умножителей” “простого” труда в каждой из них.

Ещё хуже обстоит дело с «человеко-часом» при попытке ввести его в оценку затрат труда в сфере обработки информации (науки, искусства), включая и сферу управления, поскольку те задачи которые один индивид в состоянии решить мимоходом за несколько секунд, другой не сможет решить и за всю жизнь. Как работники все люди различны и количественно несравнимы друг с другом по результатам их труда тем в большей степени, чем больше в этих результатах выражена душа каждого из них.

Люди более или менее эквивалентны друг другу как потребители по демографическому спектру потребностей, понятия о котором в марксизме нет. Но на основе выявления демографически обусловленного спектра потребностей возможно сопоставление людей и социальных групп, рассматриваемых как потребители продукции.

Что касается инварианта преискуранта, обеспечивающего метрологическую состоятельность учёта в сфере производства, то, в отличие от двух любых «человеко-часов», каждый киловатт-час эквивалентен всякому другому киловатт-часу, что и требуется от инварианта преискуранта.

Также метрологически несостоятельными являются следующие категории марксистской политэкономии: «необходимое» и «прибавочное рабочее время», «необходимый» и «прибавочный продукт».

Как уже говорилось в предыдущем разделе, «Капитал», в бухгалтерском определении этого термина, определяется соотношением: «Уставный капитал» + «Неразделённая прибыль». Марксисты могут подумать, почему основоположник их идейного разброда дал название своей эпохальной книге по наименованию одного из разделов бухгалтерского баланса, и вспомнить при этом слова, приписываемые тогдашнему весьма здраво мыслящему канцлеру Германии О.Бисмарку: «Ох, и намучаемся мы с этим “бухгалтером”».

И если безграмотным рабочим и крестьянам в начале XX века при становлении Советского Союза можно простить их веру в марксизм как в научное выражение их идеалов справедливости и жизни без угнетения большинства меньшинством, то к нынешним марксистам, получившим в своё время лучшее в мире (минимум) среднее и высшее образование, вопрос один: Скажите честно вы дурачье или народ держите за дурачье?

Но точно также ныне нельзя простить и буздумную веру во всякую иную метрологически несостоятельную псевдоэкономическую теорию.

6.11. Экология макроэкономических систем

Узнать содержание настоящего раздела для многих будет крайне неприятно; а многие, в том числе и «зеленые» экологи, не примут изложенное, хотя и не смогут возразить ничего по существу сказанного.

Многие понимают, что лить промышленные стоки в реки, озера, моря; создавать свалки промышленных отходов; загрязнять атмосферу пылью, аэрозолями и газами при использовании разного рода технологий — путь к экологическому самоубийству человечества. Оно обещает быть весьма мучительным, поскольку ни фармакология, ни хирургия не справятся с болезнями, причиной которых является *проникновение в организм человека процессов общего разрушения биосферы Земли*: статистика онкологии и СПИД — только первые ягоды этого урожая, возвращенного тысячелетней историей технико-технологического «прогресса».

Предел мечтаний большинства экологов — переход на замкнутые циклы водопользования; очистка атмосферы в промышленных корпусах; очистка газовых выбросов производств и выхлопа транспортных средств, утилизация промышленных и бытовых отходов и переработка их во вторсырье и т.п. Конечно, проще отфильтровать стоки в системе промышленной и бытовой *раздельной* водоочистки, чем профильтровать реки и океаны; проще отфильтровать и абсорбировать загрязнители в системе вентиляции и газовыпуска технических устройств, чем очистить атмосферу планеты; проще перейти на замкнутые циклы использования всей *производимой продукции*: «сырье — изделие — вторсырье»; это проще, чем очистить от загрязнителей гидросферу, особенно подземные воды, атмосферу, почву, когда всё выброшенное разлагается на свалках и просто там, где какой-то олух бросил ему ненужный хлам, содержащий действительно опасное «нечто».

Эти экологические мероприятия требуют государственной долговременной программы и координации при её проведении в жизнь, а также и коллективных усилий множества государств при координации их региональных программ в глобальной программе оздоровления Земли. Но эта программа также в своей основе имеет нравственно обусловленное различие демографически обусловленного спектра потребностей и спектра деградиционно-паразитических потребностей.

Что толку её создавать, если те, кто должен будет её реализовывать в производстве и в семейном быту, по-прежнему «на отдыхе» будут мусорить, где попало, и прибой в реках по-прежнему будет звенеть стеклом разбитых пьянью бутылок? Что толку в том, если человек, сделавший замечание дегенерату, деграденту, недолюдку, *убивающему биосферу*, отражая его пьяные возражения, убьет деградента и его затаскают по судам за убийство якобы «человека» или нанесение тяжких телесных повреждений агрессивному *недолюдку*?

Но даже, если будет господствовать бережное отношение к биосфере в семейном быту, на отдыхе и на работе, то все замкнутые технологии и замкнутые циклы жизни изделий — это повышение энергоёмкости производства продукции; создание комплекса утилизационно-восстановительных отраслей и в целом необходимость дополнительного производства энергии при сохранении темпов развития производства, либо снижение темпов развития производства при прежнем энергopotенциале. И это приводит к *перво-*проблеме экологии технологической цивилизации¹.

На протяжении последних двух столетий в инженерном мире господствует мировоззрение, основанное на абсолютизме догматов второго начала термодинамики в его разных формулировках и цикла стр.Карно, соответствующего преобразованиям энергии из тепловой формы в механическую.

Согласно этим воззрениям, КПД энергоустановки всегда меньше единицы; а чтобы получить энергию, необходимо рабочее тело нагреть (сжечь энергоноситель) и заставить его работать в тепловой машине, КПД которой никогда не превысит теоретического значения, определяемого формулой стр.Карно.

Отсюда стремление создать разность температур побольше: в этом направлении за двести лет прошли путь от нескольких сотен градусов при сжигании дров до нескольких миллионов градусов в опытах с плазмой в термоядерном синтезе. Но это — всё одно и то же мировоззрение «заклинания стихии огня» в клетке догмата второго ограничения (а не начала) термодинамики, реализация коего даже при промышленной термоядерной энергетике есть энергоинформационное загрязнение среды обитания, поскольку нарушает энергетический баланс планеты, климат и тектонику.

Кроме раскочки природных процессов энергообмена техногенными энергопотоками, господствующие технологии макроэнергетики — это загрязнение среды обитания продуктами распада геологических энергоносителей: будь то сгорание нефти, газа, угля, либо реакции деления урана и плутония, проблема нейтрализации воздействия на планету продуктов распада геологических энергоносителей остаётся.

Даже при её решении на основе ядерного синтеза или иных нагревательных технологий остаётся проблема распределения энергопроизводства и энергопотребления в глобальных масштабах таким образом, чтобы климатические изменения не сделали непригодными для жизни целые страны. Сахара — дело *рук* человека, а не следствие климатических особенностей Земли. А энергетические возможности современной *техники* куда больше, чем возможности тех, кто превратил в пустыню некогда цветущий край.

Старт «Шатла» — шпага химических и энергетических загрязнений, пронзающая атмосферу. Кроме того, поверхность земли — проводник, ионосфера — тоже проводник, а разделяющие их нижние слои атмосферы — изолятор, соответственно система «ионосфера, нижние слои атмосферы, поверхность земли» — конденсатор. Поскольку из сопел ракеты носителя истекает плазма (пламя — тоже проводник) и повышенная ионизированность следа ракеты носителя в атмосфере сохраняется ещё некоторое время, то след ракеты носителя — своего рода медленная молния во всю высоту атмосферы. То есть в этом планетарном конденсаторе происходит короткое замыкание. Сгорает всего около 2000 тонн, причём не самых грязных криогенных топлив, а последствия можно найти во всех отраслях физики и химии, причём в глобальных масштабах. Статистика свидетельствует, что такой старт ломает все предшествующие прогнозы погоды, а, кроме того, статистика выявляет обусловленность засух в Африке, ливней в США, слякотных зим в Европе, сильных землетрясений в Мексике, Калифорнии, на Аляске активностью космодрома во Флориде. Есть аналогичного рода статистика по Байконуру и Плесецку. Из опубликованных источников см.: ж. «Знание — сила», № 5, 1991, стр.Рыбников «Кувалдой по хрустальному своду». Переход к морскому старту космических аппаратов с кораблей-космодромов также требует ответа на вопрос, какие районы мирового океана допустимо использовать для такого рода деятельности.

Не следует думать, что распределённое энергетическое и химическое давление стационарных и транспортных небокоптилок и обогревателей, обладающих куда большей суммарной мощностью, чем старт «Союза», «Шатла» или «Бурана», проходит без последствий для экологической и тектонической обстановки на планете.

Не следует думать, что экологическая культура замкнутых технологий и замкнутых циклов изделий возможна без решения проблем экологически чистой, т.е. — биосферно допустимой энергетике.

При этом экология энергетике всякой технической цивилизации имеет три аспекта:

- Загрязнение среды обитания продуктами распада энергоносителей и энергоустановок, изменяющее её химический состав точно так же, как и прочие техногенные загрязнители, на которых сосредоточено внимание подавляющего большинства экологов.
- Биосферно недопустимые излучения энергоустановок и энергопотребителей.
- «Раскочка» естественно природных энергопотоков техногенными энергопотоками, которая сама по себе может привести к изменению климата, тектоники и разрушению современной биосферы.

Реально это — проблемы глобальные. Для решения этих проблем специалистам-энергетикам и человечеству в целом придется пересмотреть своё отношение к «священности» догматов стр. Карно, второго и первого начал термодинамики и «теории» относительности.

¹ Под «технократической цивилизацией» в настоящей работе понимается цивилизация, в которой люди — невольники и заложники порожденной ими же техносферы и искусственной среды обитания. Проблемы технократической цивилизации усугубились с середины XX столетия, после смены отношения эталонных частот биологического и социального времени. К этому периоду изменилось и соотношение уровня потребления в обществе биогенной и техногенной энергии. Если к концу XIX столетия это соотношение составляло: 90 % биогенной и 10 % техногенной энергии, то к концу XX столетия оно уже составляет: 90 % техногенной и 10 % биогенной энергии. Это означает, что, если до смены отношения эталонных частот биологического и социального времени энергетический баланс биосферы устойчиво поддерживался через фотосинтез солнечной энергии биомассы кормов, потребных для поддержания эффективной работоспособности людей и животных, то со второй половины XX столетия (когда в общем балансе энергопотребления общества стали доминировать техногенные энергоносители, представляющие собой долговременный результат аккумуляции солнечной энергии через фотосинтез растений, более половины запаса которых уже израсходовано) — энергетический баланс биосферы нарушен.

Под «технологической цивилизацией» понимается цивилизация, управляющая техносферой и искусственной средой обитания биосферно допустимым образом. Под «биологической цивилизацией» понимается цивилизация, в которой люди живут в ладу с биосферой Земли и Космосом, будучи свободны от необходимости защищаться техносферой и искусственной средой обитания от биосферы Земли и Космоса.

Возможность последнего — для многих невероятна, и отождествляется ими с призывом вернуться в каменный век. Но каменный век — это начало технократической цивилизации, когда в основе противостояния с биосферой лежал огонь и каменный топор, а не атомный реактор и суперсплавы, как ныне.

Мы бы предпочли прямой переход к биологической цивилизации, минуя фазу технологической цивилизации, но не видим к этому приемлемых возможностей.

Приведём основные формулировки второго начала термодинамики:

Невозможен переход теплоты от тела более холодного к телу, более нагретому, без каких-либо других изменений в системе или окружающей среде (Р.Клаузиус).

Невозможно создать периодически действующую (совершающую какой-либо термодинамический цикл) машину, вся деятельность которой сводилась бы к поднятию некоторого груза (механической работе) и соответствующему охлаждению теплового резервуара (У.Томсон, М.Планк).

Невозможно построить вечный двигатель второго рода (В.Оствальд).

В замкнутой, т.е. изолированной в тепловом или механическом отношении системе, энтропия либо остаётся неизменной (если в системе протекают обратные, равновесные процессы), либо возрастает (при неравновесных процессах) и в состоянии равновесия достигает максимума.

Это эквивалентные формулировки, взятые из “Советского энциклопедического словаря” 1986 г. (В термодинамике энтропия определяется из следующего соотношения: $dS=dQ/T$, где dS — приращение энтропии; dQ — соответствующее приращение теплоты при абсолютной температуре T , измеряемой в градусах Кельвина: $0^{\circ}\text{C} = 273^{\circ}\text{K}$). В том же словаре читаем:

«Вечный двигатель второго рода — воображаемая тепловая машина, которая в результате совершения кругового процесса (цикла) (в пространстве параметров, описывающих её рабочее тело. — *Авт.*) полностью преобразует теплоту, получаемую от какого-либо одного “неисчерпаемого” источника (океана, атмосферы и т.п.) в работу (в частности, механическую. — *Авт.*). Действие вечного двигателя второго рода не противоречит закону сохранения и превращения энергии, но нарушает второе начало термодинамики и потому такой двигатель не осуществим».

К этому можно добавить, что теоретический КПД вечного двигателя второго рода на цикле преобразования «теплота — (механическая) работа» равен 1.

Академии наук, в том числе СССР и его республик, Госкомизобретений *принципиально не рассматривали* и не рассматривают работы, в которых предлагаются энергоустановки с теоретическим $\text{КПД} = 1$ и выше и соответствующие этому КПД циклы изменения вектора состояния рабочего тела.

Академик Л.Д.Ландау, известный физик-теоретик, нобелевский лауреат (1962 г.), автор классического курса теоретической физики (совместно с Е.М.Лифшицем) по поводу второго начала термодинамики отмечал:

«В том, что изложенные простые формулировки соответствуют реальной действительности, нет никакого сомнения: они подтверждаются нашими ежедневными наблюдениями».

В той или иной формулировке этот взгляд на второе начало термодинамики господствует как стереотип распознавания явлений и стереотип отношения к ним в мировоззрении школьников, студентов, тягловых людей науки и техники, и научно-технической “элиты” мировых научных и околонаучных “авторитетов”.

Между тем, в природе нет “замкнутых систем”, о которых говорит второе начало термодинамики. Кроме того, ни в одной из формулировок утверждения, известного как «второе начало термодинамики», ни слова не сказано о каких-либо силовых полях и какие-либо параметры силовых полей отсутствуют и в математических его выражениях. Поэтому ко всем формулировкам о свойствах “замкнутых систем” надо относиться, как к *условностям* человеческого мировоззрения, ограниченно применимым к конкретной обстановке, т.е. осторожно, сообразуясь с реальными рассматриваемыми системами и их положением в окружающей среде.

В 1866 г. Д.К.Максвелл рассматривал температурное равновесие вертикального столба газа в гравитационном поле в стационарном состоянии. Д.К.Максвелл пришёл к выводу, что для отсутствия противоречий со вторым началом термодинамики необходимо, чтобы в стационарном состоянии в гравитационном поле для различных газов температура не зависела от высоты, т.е. вертикальный температурный градиент (изменение температуры с высотой) любого вещества должен быть в стационарном состоянии в гравитационном поле равен нулю, иначе второе начало термодинамики будет нарушено.

С 1897 по 1914 г. К.Э.Циолковский также рассматривал газ в стационарном состоянии в гравитационном поле. При этом он теоретически показал, что гравитационное поле порождает в газовом столбе, находящемся в стационарном состоянии, вертикальный температурный градиент — перепад температур на разных высотах. Этому теоретически корректно полученному результату противоречит «второе начало термодинамики».

То есть второе начало термодинамики — не общевселенский фундаментальный принцип, а ограниченный частный физический закон, применимый *исключительно* в случаях, когда в пределах локализации рассматриваемого объекта силовым воздействием общеприродных, известных и неизвестных нам полей можно пренебречь.

Кроме того, К.Э.Циолковский показал, что в гравитационном поле принципиально возможно построение монотемпературного двигателя: энергоустановки типа “вечный двигатель второго рода” с теоретическим КПД цикла преобразования «теплота — (механическая) работа» равным единице.

Экспериментальные исследования атмосфер Земли и Венеры показали наличие в атмосфере каждой из планет температурного градиента по высоте, значения коего хорошо согласуются с теоретическими моделями. То есть реальные наблюдения атмосферы опровергают мнение нобелевского лауреата академика Л.Д.Ландау и ему подобные мнения о согласии второго начала термодинамики с фактологией реальных наблюдений и подтверждают теоретические выводы Д.К.Максвелла и К.Э.Циолковского. Учебники же физики на протяжении столетия дурят школьникам нескольких поколений головы, навязывая в качестве абсолютной универсальной истины «второе начало термодинамики».

Более подробно смотри:

- Г. Опарин. “К.Э.Циолковский о втором начале термодинамики” в ж. “Русская мысль”, изд. “Общественная польза”, г. Реутов, 1991.
- Maxwell J. C. Philosophical Transaction of the Royal Society of London. London, Vol. 157, 1867, pp. 49 — 88.
- К.Э.Циолковский. “Продолжительность лучеиспускания Солнца”. “Научное обозрение”, № 7, 1897, стр. 46 — 61.
- К.Э.Циолковский. “Второе начало термодинамики”. Калуга, 1914.

В технологических приложениях ограниченность применения второго начала означает, что КПД энергоустановок может быть равен **единице**; устройство, именуемое «вечный двигатель второго рода», некоторым образом технически возможно, вопреки бытовательскому мнению и академическому запрету на рассмотрение проектов такого рода, и т.п. Однако более 100 лет смотреть, что делается за загородкой второго начала термодинамики, запрещено всеми средствами цивилизации: от двойки в школе до репрессий со стороны академий наук и психиатрической борьбы с изобретателями вечных двигателей.

С середины 1950-х гг. известно, что если *зеркальный телескоп* навести не на оптически видимую звезду, а на её расчётное положение на небесной сфере в настоящей момент времени, то крутильные весы, помещенные в главный фокус телескопа, реагируют на поток некоей энергии: см. Н.А.Козырев, “Избранные труды”, изд. ЛГУ, Ленинград, 1991 г., стр. 379, 380. То есть одно из исходных утверждений “теории” относительности о скорости света как наивысшей возможной скорости во Вселенной экспериментально опровергается, из чего можно сделать выводы о глухаринном токовании и слепоте светил теоретической физики (включая и А.Д.Сахарова) в период времени после публикации работ Максвелла, Циолковского, Козырева.

Там же, стр. 403, Н.А.Козырев, ссылаясь на астрофизические наблюдения, не признает в качестве общевселенских догматов не только второе, но и *первое ограничение термодинамики*: «первое начало термодинамики» — закон сохранения энергии, который в известных его формулировках также имеет ограниченную область применения.

Поэтому выход из технологического кризиса энергетики и промышленности возможен только на основе пересмотра всех теорий физики и созданием, на основе нового мировоззрения науки и религии, биосферно допустимой макроэнергетики на принципах, отличных от ныне принятых.

До этого, из того, что ныне известно, допустимы ветровые, геотермальные, солнечные, *гидродинамические для свободных потоков* и прочие первичные энергоустановки, отбирающие в техносферу долю от естественно природных энергопотоков.

Строительство ГЭС с плотинами на реках — это вопрос особый. И не следует думать, что возделенная многим ликвидация существующих плотин, по тем или иным причинам нежелательных, — мероприятие более безобидное, чем их возведение в прошлом.

Необходимо отметить, что в печати проскальзывали сообщения о проектах ветроэнергоустановок, по своим эксплуатационным параметрам сопоставимых с современными АЭС. Также известны проекты низконапорных гидроагрегатов, не нуждающихся в плотинах, которые могут работать в реках и океанических течениях. Эффект памяти формы некоторых сплавов позволяет переработать в механическую энергию перепад температур всего в несколько градусов. Это — примеры, показывающие пути создания экологически чистой первичной энергетики на основе уже известных технологий и технических решений.

Наверняка многое отброшено экспертами академий наук, ВАК, патентной службы без какого бы то ни было анализа существа предложений просто потому, что предложения не вписывались в “священные догматы” классической физики.

В целом же энергетическая база техносферы может быть организована иерархически:

Первый уровень — первичные энергоустановки, без геологических энергоносителей, оставляющих продукты распада. Производимая ими электроэнергия идёт на расщепление воды на водород и кислород либо используется непосредственно.

Второй уровень — водород, производимый первичной энергетикой, используется в качестве вторичного топлива.

Водород вне конкуренции по всем критериям экологической чистоты сжигания. Вопросы безопасности при транспортировке и использовании водородного топлива носят технико-технологический характер и разрешимы.

На втором уровне в качестве экологически чистого топлива также могут использоваться спирты, получаемые либо синтезом на основе энергетического потенциала первого уровня, либо на основе переработки разного рода отходов органики. Пора понять и в жизни следовать пониманию: спирт — топливо для техники, а не питье для человека; **иными словами, пьющий, хотя бы эпизодически, не человек, а биоробот.**

Производство энергетического водорода на основе развитой к настоящему времени технологической базе также возможно на основе АЭС. В целях повышения радиационной безопасности возможна реализация предложений о подземном строительстве АЭС, обеспечивающая их захоронение в кембрийских отложениях на глубине нескольких километров, гораздо глубже уровня грунтовых вод и хозяйственной деятельности.

Единственный бросающийся в глаза недостаток этого глобального проекта состоит в том, что, если потомки признают полезным ликвидировать такие глубинные экологические загрязнители, то найти их и извлечь из глубин Земли будет достаточно сложно даже в предположении дальнейшего технико-технологического прогресса. *И поэтому этически лучше не зарывать АЭС в Землю-Матушку.*

Но, так или иначе, решение **всех** экологических проблем макроэкономики и техносферы есть построение первичной макроэнергетики и вторичной микроэнергетики (бытовой, транспортной, отчасти промышленной), основанных на отсутствии излучений и продуктов реакций энергоносителей, вызывающих искажение пропускающей и отражающей способности атмосферы и земной поверхности, и иные биосферно недопустимые последствия. После этого останется проблема размещения мощностей производителей и потребителей энергии так, чтобы они не исказили естественный энергетический баланс Земли недопустимым по отношению к устойчивости биоценозов образом.

И критерий решения экологических проблем один — устойчивость биоценозов при смене поколений и статистика заболеваемости как людей, так и иных видов в биосфере планеты.

Но если в человечестве сохранится господство нынешних нравов ориентирующих производство, на удовлетворение неограниченных потребностей деградиционно-паразитического спектра, то технически возможный в ином мировоззрении науки-физики вечный двигатель — неиссякаемый источник экологически чистой энергии технически неограниченной мощности — способен стать только средством самоубийства, ещё более быстрого чем нынешняя экологически недопустимая энергетика.

Так что решение всех экологических проблем в смысле раз и навсегда — это изменение господствующей в обществе нравственности и этики, *упреждающее научно-технический прогресс на основе ревизии исторически сложившихся взглядов фундаментальных наук.*

Всё сказанное означает, что наиболее значимое и целесообразное направление инвестирования прибылей, получаемых в разного рода иных видах деятельности, — критическое по отношению к прошлой истории просвещение населения и создание биосферно допустимого экологически чистого энергокомплекса.

Деваться всё равно некуда: усугубление экологической ситуации загонит в угол человечество не в столь отдаленное время, и под давлением обстоятельств этой проблемой всё равно придется заниматься. Поэтому лучше начать пораньше, сообразуясь с прогнозами, а не дожидаться, когда припрет так, что станет невмочь. Не должно скупердяйничать, а то потом вообще не расплатиться будет.

Этому пути преодоления глобального биосферно-экологического кризиса есть только одна альтернатива:

Прямой переход к некой биологической цивилизации, общество в которой в принципе не нуждается в техногенной энергии и технологиях. Вопрос состоит в том, как этот переход осуществить, тем более, если это выходит за пределы представлений о возможном, которые свойственны большинству населения в нашей цивилизации.

6.12. Текущее управление статистическими характеристиками производства в народном хозяйстве в пределах производственного цикла

Реально современное производство и распределение продукции каждым из множества частных предприятий опирается на разного рода инфраструктуры, главными из которых являются энергетическая и транспортная. Поэтому развитие и устойчивое функционирование инфраструктур — залог развития макроэкономики в целом.

Напомним, что на основе анализа уравнений рентабельности межотраслевого баланса (3) в прејскуранте можно выделить *базы*. Под *базой прејскуранта* понимается малочисленная группа товаров, *рост цен на которые* в скором времени вызывает *рост себестоимости производства* подавляющего большинства всех прочих товаров. Баз прејскуранта много, все они перевязаны так или иначе структурой матрицы A , но первичные базы — энергетические: основные технические энергоносители, энергия и зерно — основной биоэнергосиститель.

Поскольку все фирмы, так или иначе, пользуются инфраструктурами, то управление рентабельностью инфраструктур, обеспечивающее их развитие, проще всего организовать на основе общегосударственного директивного контроля *баз прејскуранта*, в которые входят тарифы за пользование инфраструктурами. И прежде всего это касается энергетической, транспортной инфраструктур и инфраструктуры связи и телекоммуникации. Все внебазовые цены, т.е. подавляющее большинство цен в этом случае ограничены снизу порогом нулевой рентабельности производства (себестоимостью), а сверху ограничены свободным платёжеспособным спросом при общем ограничении величины $S+K$ энергетическим стандартом или численностью населения. При этом прејскурант по-прежнему может нести функцию объективно складывающегося измерителя недостачи продукции, равно финансового выражения вектора ошибки общественного самоуправления в целом.

Может оказаться целесообразным директивное ограничение предельных цен, полезное как законодательная основа для пресечения взвинчивания цен в торговле, сопровождающегося уничтожением произведенной продукции. Уничтожение произведенной продукции с целью извлечения сверхприбылей из её нехватки есть *вредительство и богохульство*. По существу последнего вспомните молитву:

“Отче наш, суций на небесах! Да святится имя Твоё; да придёт Царствие Твоё; да будет воля Твоя и на земле, как на небе; хлеб наш насущный дай нам на сей день...”

Борьба с вредительством — в компетенции правоохранительных, карательных органов. Макроэкономическая статистика производства и динамики цен — только информационная основа для их следственных и репрессивных действий.

Потребительский потенциал общества описывается и измеряется статистикой распределения семей (и лиц) по доходности. Этот потенциал ограничен доходами и накоплениями населения как в номинальной кредитно-финансовой системе, так и ещё более явно в обезразмеренной по $S+K$. Вследствие этого в нормально развивающейся макроэкономике цены должны падать по мере роста отраслевого выпуска. Кроме уничтожения продукции по злему умыслу и *злостной беззаботности*, сдерживать снижение цен могут частное арендодательство, ссудный процент по кредиту, игрища на всех спекулятивных рынках и рынке “ценных” бумаг, прежде всего, как наиболее оборотистом из всех них. Эти факторы также должны быть исключены из производственно-потребительской деятельности общества.

При производстве, создающем основу для расширения круга потребителей продукции, в силу ограниченности платёжеспособностью потребительского потенциала общества, цены, при которых возможен сбыт всего произведенного заинтересованным в получении продукции потребителям, могут оказаться ниже порога нулевой рентабельности производства.

Рентабельность можно обеспечить либо за счёт повышения цен при уничтожении (или экспорте) продукции, что ведёт к сокращению числа возможных потребителей в государстве-производителе, либо за счёт понижения порога нулевой (или плановой) рентабельности средствами налогово-дотационной политики до уровня, соответствующего объективно складывающимся ценам, обеспечивающим сбыт всего произведенного. Во втором случае рост производства вызывает снижение цен и расширение круга потребителей данного вида продукции.

Этот результат не может быть получен увеличением номинальной платёжеспособности, поскольку вследствие неравноприоритетности потребления различных групп продукции в упорядоченности каталога прејскуранта; разного уровня нехватки каждого из видов продукции в обществе и т.п. неравномерностей в экономике рост номинальной платёжеспособности может привести не к сбыту произведенного по ценам, обеспечивающим рентабельность производства, а к росту цен на продукцию иных видов. Последнее может сопровождаться распадом производственного продуктообмена, описываемым формулой (13).

Кроме того, и вследствие неравномерности технико-технологического прогресса отраслей характеристики их рентабельности в процессе реального производства могут отличаться от расчётно-плановых, что также может сдерживать темпы исчерпания нехватки продукции по демографически обусловленному спектру потребностей одними отраслями, обрекая другие на искусственное стимулирование спроса занижением ресурсных и эргономических характеристик их продукции.

Поскольку реально законы ценообразования обусловлены исторически устойчивой упорядоченностью каталога продукции в прејскуранте:

- 1) образование,
- 2) пища,
- 3) одежда,

4) жилище для семьи, ... , и т.д. до роскоши включительно, — неравномерностью технико-технологического прогресса в отраслях; а также массовым эгоизмом иерархии “элит” в обществе, отрицающим потребительские права не-“элиты”, то явление, именуемое «общественно-экономическим» или «социальным прогрессом», невозможно без дотаций и субсидий.

Поэтому в соответствии со сказанным и показанным теоретически, но под давлением обстоятельств в цивилизации сначала возникает система образования за счёт государства; потом пенсионное обеспечение; потом дотации сельскому хозяйству, здравоохранению, науке и т.п.

Именно благодаря дотациям и субсидиям “элита” Запада обеспечила себе спокойную жизнь за счёт сытой бездумной пассивности “черни”, переставшей интересоваться классовой борьбой и общесоциальными и общебиосферными проблемами. Попытка отменить дотации и субсидии в любой из стран вызовет в ней социальную катастрофу, поскольку при сложившихся ценах и исторически устойчивых законах ценообразования и потребительских вожделениях населения сделает невозможным привычные для социальных групп жизненные стандарты. В правильности этого и других здесь высказанных утверждений население России убедилось после 1953 г. и продолжает убеждаться по настоящее время.

Дотации и субсидии по их социальной значимости — средство защиты потребительских прав большинства от потребительской вседозволенности эгоистичного меньшинства; а на исторически длительных интервалах времени — средство защиты подрастающих поколений от потребительского эгоизма и деградации взрослых.

При Советской Власти, благодаря развитой системе бесплатного образования, спортивных секций, разнообразных кружков в домах пионеров и т.п. ребенок из малоимущей, многодетной или отягощенной пороками родителей семьи не был ограничен в путях своего развития так, как это было до 1917 г. или как это стало в платной “демократии” образца после 1991 г.¹

Социальная «элита» идёт на прогрессивное налогообложение её доходов и на дотации и субсидии под давлением обстоятельств: внутренней классовой борьбы, конкуренции с “элитами” других стран и т.п.

В системе же демографически обусловленного планирования и ведения народного хозяйства на его основе дотации и субсидии — нормальное средство управления рентабельностью отраслей; а через рентабельность — пропорциями производственных мощностей в отраслях в соответствии с энергетическими возможностями общества в их финансовом выражении и принятыми стандартами демографически обусловленной достаточности, положенными в основу планирования (вектор F_D в задаче (4)). В этом вся разница в отношении к дотациям и субсидиям в “элитарно”-невольничьем строе и по-людски живущем обществе.

Извращение дотаций и субсидий — оплата *профнепригодности* администрации и персонала наиболее плохих производств каждой отрасли вне зависимости от *юридического выражения права на управление производством, в чём и состоит содержание права собственности на средства производства*.

Для защиты от такого чиновничьего произвола может быть использована система торговли в кредит, задолженность по которому частично или полностью гасится государством. В этом случае сначала потребитель находит необходимую ему продукцию, и только после подтверждения качества продукции *фактом её покупки* её производитель получает дотацию в порядке погашения кредитной задолженности потребителя государством. Не беспричинно в русском языке слово «государство» содержит в себе слово **дар** — безвозмездное даяние.

¹ Одно из мерзостнейших достижений “демократизаторов” России — необходимость преодолевать за отдельную и не маленькую плату пропасть между тем, что выпускник школы обязан знать в соответствии со стандартной школьной программой, и тем, что его будут спрашивать на вступительных экзаменах в вузы и что выходит за пределы школьной программы.

В описанном механизме выплаты дотаций кредит выступает как замыкатель обратных связей «потребитель — производитель», поскольку тот, кто производит продукцию настолько плохую, что её не берут и даром, фактически по нулевым ценам (в условиях погашения государством кредитной задолженности потребителя продукции), — остаётся вне системы дотирования и субсидирования производства.

Такого рода торговля в кредит может быть основана на доминировании в платежах граждан кредитных карт-идентификаторов личности (т.е. «Иванов» не расплатится карточкой, потерянной «Сидоровым») и карт общесемейной принадлежности, которыми может расплатиться любой из членов семьи или любое иное лицо по *доверенности*.

Если соотноситься со структурой продуктообмена рис. 4, то прейскуртант (вектор P) распадается на две составляющих: 1) цены на продукцию и услуги, непосредственно потребляемые населением и 2) цены на продукцию и услуги, потребляемые в сфере производства и *управления*, т.е. государственностью. Цены первой группы в идеале должны быть нулевыми, либо убывать до нуля по мере развития производства и покрытия нехватки продукции демографически обусловленного спектра потребностей. Вне зависимости от их значений — это внешняя по отношению к производственному продуктообмену информация.

Цены второй группы — внутренняя информация *целостной* народно-хозяйственной системы. Будучи внутренней информацией, эти цены подобны расчётным силам и моментам в сечениях и узлах механических конструкций, находящихся под внешней нагрузкой: они характеризуют внутреннюю напряженность системы, но не нагрузку на неё извне. Так и цены второй группы финансово характеризуют энергозатраты, энергонапряженность различных отраслей под воздействием внешней нагрузки, в качестве которой можно рассматривать цены первой группы.

Несущую способность механических конструкций можно повысить за счёт перераспределения в них внутренней напряженности. Многие конструкции в принципе неработоспособны без системы перераспределения напряженности внутри них, подстраивающейся под внешнюю нагрузку. Примерами такого рода перераспределителей внутрисистемных напряжений является такелаж парусных судов. Изменение курса парусника относительно ветра сопровождается перераспределением нагрузки между «верёвочками» в составе его такелажа, вследствие чего мачты не ломаются. Кроме того, при маневрировании некоторые «верёвочки» подтягиваются, а другие ослабляются в зависимости от курса и используемых парусов. И это веками воспринимается как само собой разумеющееся явление. Для того же служат и канаты внутри Останкинской телевизионной башни, натяжение которых регулируется в зависимости от силы и направления ветра.

Нет никаких причин, кроме непонимания управленческих ролей прейскуртанта и вектора $r_{зст}$, а также потребительской вседозволенности социальных «элит», запрещающих перераспределять директивно внутри макроэкономической системы финансовые потоки, если это позволяет поддерживать спектры производства и потребления в обществе, более соответствующие потребностям большинства, нежели в случае отсутствия *системы управления рентабельностью отраслей*. Неумение ею пользоваться в системе планового ведения народного хозяйства — не причина для перехода к блефу о свободной саморегуляции экономики рынком.

Ни о какой «свободной вообще» саморегулирующейся экономике в наших, исторически реальных условиях, не может быть и речи: в саморегуляции макроэкономики либо доминирует деградиционно-паразитический спектр и ради него большинство населения стремятся обратить в невольников и рабочее быдло; либо демографически обусловленные спектры производства должны быть защищены от паразитических устремлений разного рода «элит», ущемляющих свободное развитие большинства и угнетающих общество и биосферу.

Если не делать вида, что проблема межотраслевой сбалансированности инвестиций и накоплений — наваждение из эпохи Госплана, а относиться к ней по её объективной сущности, как к жизненной субъективно управляемой реальности, то средствами налогово-дотационной и кредитной политики «закон стоимости» может быть настроен на любой экономический курс ничуть не хуже, чем парусное вооружение корабля на ветер любого направления и силы. Парусник может идти и против ветра, но в лавировку; его можно опрокинуть, выбросить на скалы по невежеству или из пиратских вожделий. Также и в макроэкономике производство и потребление не должно быть игрушкой «стихий» деградиционно-паразитических потребностей недолюбков как из толпы, так и из правящей «элиты» и должно развиваться вопреки им в интересах нравственно здорового живущего населения и будущих поколений.

В соответствии со сказанным в хронологической преемственности производственных циклов в их последовательности, ориентированной на исчерпание дефицита по демографически обусловленному спектру, последовательность действий в процессе управления макроэкономикой на каждом из циклов включает в себя три блока действий:

- Планирование.
- Контроль течения процесса.
- Коррекция межотраслевого финансового баланса; после чего переход к следующему циклу.

На стадии планирования объективной данностью являются прейскуртант P , принимаемый в качестве базового прейскуртанта P_B ; спектры производства X_K и F_K ; ожидаемый на планируемом цикле прирост спектра $DX_K := DX_K = C^{-1}F_{KI}$ (здесь знак «:=» — алгоритмический знак, имеющий смысл идентификатору слева присвоить значение того, что стоит справа от знака «:=»; C^{-1} — в данном случае обратная матрица, т.е. такая матрица, что выполняется равенство: $CC^{-1} = E$, где E — единичная диагональная матрица), как следствие обмена отраслей инвестиционными продуктами на предшествующем планируемому циклу; также известен реально сложившийся на нём вектор

$$r_{зст} = r_{зстп} + \text{“св”} + m.$$

Воздействием на составляющие $r_{зстп}$ + «св» планируемого цикла можно вызвать желательные изменения $DX_K = C^{-1}F_{KI}$ на нём, предсказуемые в статистическом смысле на основе уравнений (4 — 19), (22) и статистики функционально обусловленных расходов.

На стадии выполнения производственной программы народного хозяйства необходим сбор информации, описывающей реальные балансы продуктообмена — уравнения (8) и (9) в системе описаний на основе теории подобия. Это должно делаться на основе Единой Государственной Стандартной Системы Алгоритмов сбора и обработки информации.

При этом в силу насыщения рынка и научно-технического прогресса, неравномерных на разных рынках и в отраслях, происходит изменение прейскуртанта относительно базового расчётного прейскуртанта P_B , вследствие чего к концу производственного цикла формируется вектор финансовых диспропорций относительно планового финансового баланса отраслей:

$$M = ([DX_{KI}] (E - A^T) - ([X_{KI}] + [DX_{KI}]) DA^T) P_B + ([X_{KI}] (E - A^T - DA^T) + [DX_{KI}] (E - A^T - DA^T)) P_M - DR_{зст} \quad (25),$$

получаемый на основе (9) и (7). $DR_{зст}$ — член, в котором собраны изменения статистики функционально обусловленных расходов. Вектор M — вектор-сальдо межотраслевого финансового обмена, определяемый (25), отнесенный к величине $S+K$, т.е. $M/(S+K)$, является мерой перераспределения удельной платёжеспособности относительно планового номинального уровня, определяемого на основе соотношения:

$$R_{зст} = [X_{KI}] r_{зстп} + \text{“CB”}.$$

Некоторые отрасли могут потерять финансовую устойчивость по отношению к плановым спектрам госзаказа X_{KI} , F_{KI} , и она должна быть восстановлена средствами налогово-дотационной политики до начала выполнения программы следующего производственного цикла. Для этого необходим анализ $M/(S+K)$, прейскуртанта $P = P_B + P_M$, сложившихся на текущем производственном цикле.

Но система управления рентабельностью может быть работоспособной только, если государство целенаправленно возвращает в новых поколениях дееспособную авторитарную, по-русски — самовластную, биосферно-гармоничную нравственность и ориентирует производство на удовлетворение выявленного спектра демографически обусловленных потребностей, а не играет в бюджет типа «тришкина кафтана», и не ублажает «элитарно» паразитирующее меньшинство, просто бесящееся с жиру и прожигающее жизни окружающих и убивающее биосферу.

6.13. Теория подобия многоотраслевых макроэкономических систем в её математическом выражении

Описание межотраслевого баланса:

$$\begin{cases} X_1 = a_{11}X_1 + a_{12}X_2 + \dots + a_{1n}X_n + F_1 \\ X_2 = a_{21}X_1 + a_{22}X_2 + \dots + a_{2n}X_n + F_2 \\ \dots \\ X_n = a_{n1}X_1 + a_{n2}X_2 + \dots + a_{nn}X_n + F_n \end{cases} \quad (1)$$

$$(E - A)X = F \quad (2),$$

где: $e_{ij} = 0$, кроме $e_{11} = e_{22} = \dots = e_{nn} = 1$;
 $X = (X_1, \dots, X_n)^T$; $F = (F_1, \dots, F_n)^T$

$$(E - A^T)P = r_{3CT} \quad (3),$$

где: $a_{12}^T = a_{21}$

$$\begin{cases} (E - A)X = F \text{ } ^3 F_D \\ X \text{ } ^3 0 \\ \text{Найти Min}(Z), Z = r_1X_1 + r_2X_2 + \dots + r_nX_n \end{cases} \quad (4)$$

$$\begin{cases} (E - A^T)P = r_{3CT} \text{ } ^3 r \\ P \text{ } ^3 0 \\ \text{Найти Max}(Y), Y = F_{D1}P_1 + F_{D2}P_2 + \dots + F_{Dn}P_n \end{cases} \quad (5)$$

$$P_B(E - A)X_{KП} = P_B F_{KП} \quad (6)$$

$$(E - A^T)P_B = r_{3CTП} \quad (7)$$

$$\begin{aligned} &([P_{Bii}] + [P_{Mii}])(E - A - DA)(X_{KП} + DX_K) = \\ &= ([P_{Bii}] + [P_{Mii}])(F_{KП} + DF_K) \end{aligned} \quad (8)$$

$$\begin{aligned} &([X_{KПii}] + [DX_{Kii}])(E - A^T - DA^T)(P_B + P_M) = \\ &= ([X_{KПii}] + [DX_{Kii}])(r_{3CTП} + \text{“св”} + m) \end{aligned} \quad (9)$$

$$\begin{aligned} &[X_{KПii}^{-1}][DX_{Bii}]A^T P_B \text{ } ^3 \text{“св”} \text{ } ^3 \\ &^3 [X_{KПii}^{-1}][DX_{Bii}]A^T P_B + [DX_{Bii}]r_{3CTП} \end{aligned} \quad (10),$$

где: $X_B = X_{KП} + DX_B$; $F_B = F_{KП} + DF_B$; $[X_{KПii}^{-1}]$ — диагональная матрица, на главной диагонали которой стоят величины обратные компонентам вектора $X_{KП}$:

$$\begin{aligned} &1/X_{KП1}, \dots, 1/X_{KПn}; \\ &DX_K < DX_B; DX_K^{-1} DX_B; DF_K^{-1} DF_B \end{aligned}$$

Обезразмеривание кредитно-финансовой системы:

$$\dot{a} \Pi_i = (S+K) \quad (11)$$

Основные соотношения:

$$\begin{aligned} &S/S \text{ } ^3 1; (S+K)/(S+K) \text{ } ^3 1; \Pi/(S+K) < 1; \\ &0 < S/(S+K) \text{ } ^3 1; - \text{ } ^3 (S - \%)/(S+K) < 1; \\ &K/(S+K) < K\%/(S+K); (S - \%)/S < 1 \\ &P = (P_1, P_2, \dots, P_n)^T = (S+K)(Q_1, Q_2, \dots, Q_n)^T \end{aligned} \quad (12)$$

$$\begin{aligned} &M/(S+K+DS) = [P_{Vii}](AX_K + F_K)/(S+K+DS) - \\ &- [X_{Kii}](A^T P_R + r_{3CT})/(S+K) \end{aligned} \quad (13)$$

$$\int_0^t U(t)dt \leq K < K\% \leq \int_0^t W(t)dt \text{ при } t \rightarrow \infty \quad (14)$$

Условие достаточности производства зерна и соотношение численности городского и сельского населения:

$$h \text{“Сб”} / N \text{ } ^3 D$$

может быть преобразовано к виду:

$$\begin{aligned} &h \text{“Сб”} / N_C \text{ } ^3 D(1 + N_G/N_C) \text{ или} \\ &h \text{“Сб”} / N_C \text{ } ^3 D(N_C + N_G)/N_C \end{aligned} \quad (15),$$

где: $h = (\text{“Сб”} - \text{потери}) / \text{“Сб”}$; $N = N_C + N_G$; D — стандарт достаточности сбора зерна в расчёте на душу населения.
 Биологические ограничения на темпы изменения численности сельского и городского населения:

$$DN_G \leq (N_C D\{h \text{“Сб”} / N_C\} + D(N_G/N_C)DN_C) / \square D \quad (16),$$

где $D\{h \text{“Сб”} / N_C\}$ — изменение производительности по сбору зерна сельской инфраструктуры.

Энергетический стандарт обеспеченности средств платежа:

$$\begin{aligned} &S+K = a(P_{3[зерна]} \text{“Сб”} + P_{3[энергии]} \text{“Эптнц”} \text{ } ^3 24 \text{ } ^3 365) \\ &S+K = \text{“СТ”} \text{ } ^3 \text{“Эптнц”} \\ &I = (\text{“СТ”} / (S+K)) \text{“Эптнц”} \end{aligned} \quad (17)$$

Энергетический инвариант преискуранта:

$$\begin{aligned} P_{\mathcal{Q}}(P_1/P_{\mathcal{Q}}, P_2/P_{\mathcal{Q}}, \dots, P_n/P_{\mathcal{Q}})^T &= \\ &= (S+K)Q_{\mathcal{Q}}(Q_1/Q_{\mathcal{Q}}, Q_2/Q_{\mathcal{Q}}, \dots, 1, \dots, Q_n/Q_{\mathcal{Q}})^T = \\ &= (S+K)Q_{\mathcal{Q}}(r_1, \dots, r_{\mathcal{Q}}, \dots, r_n)^T \end{aligned} \quad (18),$$

где: $r_{\mathcal{Q}} \circ 1$; $P_{\mathcal{Q}}/P_{\mathcal{Q}}=Q_{\mathcal{Q}}/Q_{\mathcal{Q}} = r_{\mathcal{Q}}/r_{\mathcal{Q}} \circ 1$

Связь стоимостной и натуральной форм учёта продукции в уравнениях межотраслевого баланса:

$$[P_{Bii}](E-A)[P_{Bii}^{-1}]X_P = F_P; (E-A_P)X_P = F_P \quad (19),$$

где: $a_{Pij} = (P_{Bi}/P_{Bj})a_{ij}$; $F_P = [P_{Bii}]F_K$; $X_P = [P_{Bii}]X_K$;
 $F_K = [P_{Bii}^{-1}]F_P$; $X_K = [P_{Bii}^{-1}]X_P$

$$P = A^T P + r_{\text{ЗСТП}} + \text{“св”} + M \quad (20)$$

$$\begin{aligned} [X_{KBii}](r_{\text{ЗСТП}} + \text{“св”} + M)/(S+K) &= \\ = R_{\text{ЗСТ}}/(S+K) \text{ £ } R/(S+K) \end{aligned} \quad (21)$$

$$\begin{aligned} ([X_{KBii}]A^T P + R_{\text{ЗСТП}} + \text{“CB”} + M)/(S+K) \text{ £ } \\ \text{£ } ([X_{KBii}]A^T P + R)/(S+K) \end{aligned} \quad (22)$$

$$[X_{Kii}]r_{\text{ЗСТ}} = R_{\text{ЗСТ}} = [P_{ii}]F_K \quad (23)$$

$$CDX_K = F_{KI} \quad (24)$$

$$\begin{aligned} M = ([DX_{Kii}](E-A^T) - ([X_{Kii}] + [DX_{Kii}])DA^T)P_B + \\ + ([X_{Kii}](E-A^T - DA^T) + [DX_{Kii}](E-A^T - DA^T))P_M - DR_{\text{ЗСТ}} \end{aligned} \quad (25)$$

* *
*

Подводя итоги главе 6, можно утверждать: Госплан (Минэкономики); Госстандарт; Госкомстат; Минфин + Банковская и страховая системы; Патентная служба (Госкомизобретений и институты учёта прикладной информации типа ВИНТИ и т.п.) — подсистемы одной и той же системы саморегуляции народного хозяйства.

И в этой единой системе управления Госплан, Минэкономики, или иначе называемый прогнозно-концептуальный орган, должен главенствовать над прочими.

Кому-то такая система покажется управленческим монстром, способным раздавить достоинство человеческих личностей своим полновластием в сфере экономики. Не надо обольщаться: этому “монстру” давить практически некого; кого возможно было раздавить, те уже давно раздавлены как личности глобальной системой банковского ростовщичества и паразитизма иного рода, собственным бездумьем “личностей”, выпивкой, хотя бы по праздникам и поводам, курением и т.п. Для тех, кого в принципе невозможно раздавить, этот “монстр” — средство защиты человеческого достоинства будущих поколений от сжирающего их век ещё до их рождения паразитизма оккультных хозяев банковских ростовщических кланов. Никогда не забывайте:

Все экономические теории делятся на два класса, в зависимости от того, на какой из двух вопросов каждая из них отвечает, возможно, что даже на оглашая самих вопросов:

- Как частному предпринимателю набить карманы сравнительно честными и узаконенными способами?
- Как организовать производство и распределение в обществе так, чтобы в нём не было голодных, бездомных, лишенных правильного воспитания и обделенных как-то иначе по не зависящим от каждого из них лично причинам, порожденным самим обществом?

И определитесь в том: Какая из двух экономическая наука жизненно необходима лично Вам, Вашим детям и внукам? — поскольку, если сейчас не организовать производство и распределение в технологической цивилизации людей, то вы погибните либо в технократической цивилизации, либо при крахе её вместе с ныне господствующей знахарско-демонической культурой и переходе через эту глобальную социальную катастрофу к биологической цивилизации, в которой люди будут жить в ладу с Богом и Мирозданием без *производства* в современном понимании этого термина и зависимости от техносферы.

Также и организация производства, ориентированного на гарантированное удовлетворение демографически обусловленных потребностей — не окончательная цель, а средство, необходимое для создания условий, в которых возможен безболезненный переход к биологической цивилизации, в которой люди не нуждаются в производстве на основе техногенной энергии.

7. Безумие думать, что злые не творят зла

Слова, вынесенные в заголовок, принадлежат императору (со 161 г. н.э.) Римской империи Марку Аврелию Антонину (121 — 180 гг. н.э.).

Ходил он от дома к дому,
Стучась у чужих дверей,
Со старым дубовым пандури,
С нехитрою песней своей.

В напеве его и в песне,
Как солнечный луч чиста,
Звучала великая правда —
Возвышенная мечта.

Сердца, превращенные в камень,
Заставить биться умел.
У многих будил он разум,
Дремавший в глубокой тьме.

Но люди, забывшие Бога,
Хранящие в сердце тьму,
Полную чашу отравы
Преподнесли ему.

Сказали они: "Будь проклят!
Пей, осуши до дна...
И песня твоя чужда нам,
И правда твоя не нужна!"

А это в возрасте 17 — 18 лет написал мало кому известный тогда Иосиф Джугашвили. Из-за несовпадения понятийной адресации лексических форм разных языков и необходимости соблюдать поэтику стиха оригинала возможно некоторое уклонение от смысла, имевшегося в виду автором, в сторону субъективизма переводчиков, редакторов и заказчиков перевода. Но даже с поправкой на это обстоятельство из приведённых стихов ясно, что в 17 — 18 лет подавляющее большинство людей не обращаются к тематике, затронутой этим стихотворением. Став главой государства, в котором русский язык исторически является языком власти, языком объединения национальных культур, И.В.Сталин не прибегал к услугам переводчиков и выражал по-русски то, что считал необходимым донести до сознания народов СССР. И для понимания сущности "сталинизма" следует знать прежде всего то, к чему призывал людей И.В.Сталин, чтобы не ошибиться в анализе той эпохи.

И.В.Сталин:

«...Советская власть должна была не заменить одну форму эксплуатации другой формой, как это было в старых революциях, а ликвидировать всякую эксплуатацию». — 1952 г., "Экономические проблемы социализма в СССР". Кто не понимает слова «эксплуатация» в приведённом контексте, пусть поймет, что оно обозначает паразитизм одних "людей" на труде других и на будущих поколениях. Кроме того точно сказано: «должна была...», но не сказано: «ликвидировала эксплуатацию».

Как известно, теория и практика классовой борьбы неприемлема для концепции "гражданского общества", "демократии", "общечеловеческих ценностей", "прав и свобод личности" и т.п. атрибуты Запада. На эту неприемлемость уже тогда И.В.Сталину указывали и, в частности, Г.Уэллс, сторонник доктрины "общечеловеческих ценностей":

— "Большой корабль — это человечество, а не класс". И.В.Сталин: "Вы, г-н Уэллс, исходите, как видно, из предпосылки, что все люди добры. А я не забываю, что имеется много злых людей. Я не верю в доброту буржуазии (...)" — 25 июля 1934 г.

Неприятие тезиса о всеобщей доброте людей и доктрины "общечеловеческих ценностей" ведёт к иным воззрениям на права и обязанности людей по отношению друг к другу. И.В.Сталин о правах и свободе личности:

— "Мне трудно представить себе, какая может быть "личная свобода" у безработного, который ходит голодным и не находит применения своего труда. Настоящая свобода имеется только там, где уничтожена эксплуатация, где нет угнетения одних людей другими, где нет безработицы и нищеты, где человек не дрожит за то, что завтра может потерять работу, жилище, хлеб. Только в таком обществе возможна настоящая, а не бумажная, личная и всякая другая свобода", — из беседы с председателем газетного объединения Роем Говардом 1 марта 1936 г.

Как было показано ранее, высокий уровень социальной защищенности личности в обществе, включая гарантии экономических, т.е. созидательных и потребительских прав и свобод, требует управления, регулирования производственного продуктообмена макроэкономической системы, от которой общество получает продукцию.

Беседа с очередным западным соглашательем содержит обсуждение вопроса о регулировании в народном хозяйстве как о средстве, позволяющем избежать экономической депрессии и внутрисоциальных неурядиц, ею вызываемых.

«И.В.Сталин спрашивает: "А деловые люди? Захотят ли они быть регулируемы и подвергаться ограничениям?"

Стассен говорит, что деловые люди обычно возражают против этого.

И.В.Сталин замечает, что, конечно, они будут возражать», — из беседы с неким Стассеном 7 апреля 1947 г.

По существу своим ответом Стассен подтвердил правоту И.В.Сталина в высказанном им Г.Уэллсу неприятию утверждения о доброте буржуазии.

Из приведённого ясно, что Сталинская концепция прав человека отличается от западной, и Сталин не скрывал, что, на его взгляд, является основой реализации прав и свобод личности в цивилизации, построенной на принципе необходимости искоренения паразитизма из жизни общества.

«Необходимо, в-третьих, добиться такого культурного роста общества, который бы обеспечил всем членам общества всестороннее развитие их физических и умственных способностей, чтобы члены общества имели возможность получить образование, достаточное для того, чтобы стать активными деятелями общественного развития...» ("Экономические проблемы социализма в СССР", стр. 68, отд. изд. 1952 г., текст выделен нами).

Активная деятельность в общественном развитии — это властность. Предоставление *всем членам общества* возможностей получения образования, позволяющего властвовать ответственно за последствия принимаемых решений, есть расширение социальной базы управленческого корпуса до границ всего общества и ликвидация монополии на властность биологически вырождающихся "элитарных" кланов. Вследствие этого качественный состав людей, входящих во власть, в этих условиях может быть наилучшим по сравнению с кланово-"элитарной" системой управления. То есть И.В.Сталин заботился об информационном обеспечении истинного народовластия, а не о проведении голосований в сумасшедшем доме, приведённом опекунами на выступление цирка политиканствующих клоунов, о чём в сущности и заботятся борцы за "демократию" западного образца.

Сталинское понимание демократии исключает возможность безответственной тирании над голосующей невежественной толпой со стороны хозяев системы посвящений в библейской цивилизации. Но гарантией становления такого общества может быть только интеллектуальная деятельность, для которой большинство населения просто не имело времени, будучи занятым в производстве. Поэтому читаем дальше:

«Было бы неправильно думать, что можно добиться такого серьезного культурного роста членов общества без серьезных изменений в нынешнем положении труда. Для этого нужно прежде всего сократить рабочий день по крайней мере до 6, а потом и до 5 часов. Это необходимо для того, чтобы члены общества получили достаточно свободного времени, необходимого для получения всестороннего образования. Для этого нужно, далее, ввести общеобязательное политехническое обучение, необходимое для того, чтобы члены общества имели возможность свободно выбирать профессию и не быть прикованными на всю жизнь к одной какой-либо профессии. Для этого нужно дальше коренным образом улучшить жилищные условия и поднять реальную зарплату рабочих и служащих минимум вдвое, если не больше как путем прямого повышения денежной зарплаты, так и особенно путем дальнейшего систематического снижения цен на предметы массового потребления.

Таковы основные условия подготовки перехода к коммунизму» ("Экономические проблемы социализма в СССР", стр. 69).

Эти выдержки из работ И.В.Сталина разных лет связаны с одним обстоятельством, на которое мало кто обращает внимание, особенно при анализе событий, приведших к эпизоду 25.10.1917 (07.11.1917) г. и его последствиям: капитализм в любой стране может существовать либо под контролем национальной (многонациональной) государственной идеологии и следующей ей буржуазии; либо под контролем космополитичной антинациональной идеологии и транснациональной монополии ростовщических банковских кланов.

Временное правительство в 1917 г. болтало о своих намерениях, что было необходимо для приведения в недееспособность либеральной интеллигенции. В действительности при его посредстве хозяева Временного правительства решали задачу ничего общего не имеющего с его благонамеренными декларациями: им было необходимо привести к власти РСДРП. Сделать они это смогли только по причине политического иждивенчества интеллигенции, бездумно доверчивой по отношению к возвращенным в её среде марионеточным кумирам.

Идеи социальной справедливости общими хозяевами Временного правительства и РСДРП были даны партии революционеров для того, чтобы уничтожить многонациональную идеологию правящего класса, его государственность и многонациональный капитализм империи руками угнетенных в ней социальных групп. Но построением общества социальной справедливости, в котором нет угнетения одних людей другими, хозяева партии заниматься вовсе не намеревались. Это видно из того факта, что на основе запущенного ими в пропаганду марксизма построение общества справедливости невозможно по двум причинам:

Первая: Основной вопрос философии, необходимой обществу, это вопрос о предсказуемости последствий действий власти и социальных групп, и каждого человека, дабы можно было избрать приемлемую стратегию развития общества. Любая философия, в которой ставится иной «основной вопрос», подобна хорошо воспитанному говорящему попугаю, за учебу у которого слепцам приходится потом расплачиваться очень жестоко.

Вторая: «Политэкономия» марксизма не описывает никакой исторически реально существовавший или возможный способ хозяйствования. «Капитал» — это собрание фактов, утопленных в словоблудии и язвительной полемике с несогласными, но это даже не система бухгалтерского учёта, которая так или иначе необходима для хозяйствования. Графоманство ли «Капитал», или предумышленная дезинформация, нагромождение вздора — это вопрос особый.

При наличии этих двух обстоятельств, оставшихся вне понимания тех, кто не имел (и не имеет) опыта государственного управления и хозяйствования, теория классового борьбы при переходе к бесклассовому обществу, в котором нет эксплуатации, не более чем средство создания социальной базы массового движения. Это массовое движение было призвано уничтожить национальные управленческие «элиты», дабы реальная власть сама собой упала в руки глобальной космополитичной антинациональной «элиты». Поскольку марксизм не давал угнетенным стройной системы знаний, необходимой для полновластия, исключая вмешательство космополитичных угнетателей в дела социалистического общества, то хозяевам глобальной «элиты» процесс порабощения России — в соответствии с доктриной «Второзакония-Исаии» — казался односторонним.

Предполагалось просто некоторое время поморочить народу головы «социализмом», а потом перейти к наиболее рациональной с точки зрения хозяев РСДРП системе голосований типа той, что в США, достаточно хорошо в те времена скрывавшей безраздельную диктатуру иерархии посвящений в библейской цивилизации «элитарно»-невольничьего общественного строя: в ней при любом итоге выборов государственные должности занимают посвященные и ставленники посвященных, но разной партийной принадлежности.

Исторически реально этот сценарий был сорван, во-первых, Брестским миром, разрядившим нагнетание революционной ситуации в Европе. Её народы должны быть благодарны В.И.Ленину за то, что он, заключив Брестский мир, локализовал «чрезвычайку» (ВЧК) границами России. Иначе бы Европа познала в 1920-е гг. систему «социальной чистки» покруче, чем СС и гестапо. Народам России также следует быть благодарными Ленину за то, что он выразил словом и осмысленно отверг концепцию мировой перманентной революции — троцкизм. За 1917 г. ответственность несёт не Ленин, а режим Николая II, изменивший *безопасный для России политический курс*, проводившийся Александром III, и вследствие этого вляпавшийся в русско-японскую и первую мировую войны вопреки интересам России и прямому запрету на участие в войнах, высказанному Николаю-наследнику Александром III незадолго до его смерти. Политика режима Николая II сделала возможным приход к государственной власти в России ставленников антинационального глобального режима угнетения; руководство РСДРП только воспользовалось предоставленными ему ошибками царизма возможностями.

Во-вторых, национально-государственное течение в большевизме сложилось и стало исторической реальностью, противостоящей антинациональному марксизму-троцкизму, хотя по-прежнему продолжало пользоваться марксистским лексиконом, литературой и лозунгами. Хозяева партии доверили И.В.Сталину быть пастухом национал-большевистского течения. Они никогда не вспомнили бы ему ни концлагеря, созданные ещё при Ленине и Троцком, ни очень многое другое, о чём газеты никогда не писали, и о чём непосвященная толпа не догадывается по сию пору, если бы Сталин исполнил эту роль, как они предполагали. Хозяева РСДРП-КПСС клеветают на Сталина, дабы, вызвав предубеждение к нему, скрыть правду о той эпохе, и срывают на имени и памяти Сталина свою озлобленность на него за то, что они ошиблись в нём. Он тридцать лет изображал из себя очень благообразного «вождя» — т.е. авторитетного лидера «элиты» и кумира «черни», в то время как в пустословие марксистского блудомыслия о социализме вносил смысл, несовместимый с концепцией «элитарно»-невольничьего общественного устройства, ради сохранения которой и был создан марксизм, *являющийся по умолчанию светской модификацией Доктрины «Второзакония-Исаии»*; а И.В.Сталину была доверена должность пастуха обеих общественно беззаботных и безответственных толп: «интеллигенции» и «простонародья» в национальной ветви марксистской идеологии. И внося в марксизм-талмудизм антимарксистский смысл учения об обществе справедливости, в котором нет места угнетению и паразитизму, будучи общепризнанным лидером партии, государства, народа, он лишал хозяев РСДРП пушечного мяса и рабочего быдла, чем срывал установление нового мирового порядка. В СССР вопреки сионо-интернацизму «интернационального» марксизма строилось общество справедливости; строилось через пень-колоду, пот, ошибки и вредительство, кровь, слезы, войны; здесь разрушался толпо-«элитаризм». При этом толпо-«элитаризм» разрушался деятельностью марксистских ортодоксальных кадров, не знавших закулисных интриг, веривших Сталину-вождю, видевших общность слов, но не различавших смысла марксизма и сталинизма. Спорить со Сталиным было невозможно, поскольку, как видно из приведённых выдержек, он не пустословил по правилам деликатности и посвящений, а раздавливал смыслом слов. Г.Уэллс, Р.Говард, Стассен быстренько перешли к другим вопросам, не пытаясь убедить Сталина в доброте буржуазии и её ответственной заботе о благоденствии всех людей планеты.

Под конец своей деятельности И.В.Сталин вынес приговор марксистской доктрине:

«... наше товарное производство коренным образом отличается от товарного производства при капитализме» («Экономические проблемы ...», стр. 18).

Это действительно было так, поскольку налогово-дотационный механизм был ориентирован на снижение цен по мере роста производства. И после приведённой фразы И.В.Сталин продолжает:

«Более того, я думаю, что необходимо откинуть и некоторые другие понятия, взятые из «Капитала» Маркса, ... искусственно приклеиваемые к нашим социалистическим отношениям. Я имею в виду, между прочим, такие понятия, как «необходимый» и «прибавочный» труд, «необходимый» и «прибавочный» продукт, «необходимое» и «прибавочное» время. (...)

Я думаю, что наши экономисты должны покончить с этим несоответствием между старыми понятиями и новым положением вещей в нашей социалистической стране, заменив старые понятия новыми, соответствующими новому положению.

Мы могли терпеть это несоответствие до известного времени, но теперь пришло время, когда мы должны, наконец, ликвидировать это несоответствие», — там же, стр. 18, 19.

Если из политэкономии марксизма изъять упомянутые Сталиным понятия, то от неё ничего не останется, со всеми вытекающими из этого для марксизма последствиями.

Вместе с «прибавочным продуктом» и прочим исчезнет мираж «прибавочной стоимости», которая якобы существует и которую эксплуататоры присваивают, но которую Сталин не упомянул явно.

Сталин *прямо указал на метрологическую несостоятельность* марксистской политэкономии: Все перечисленные им её *изначальные категории* неразличимы в процессе практической хозяйственной деятельности. Вследствие этого они *объективно не поддаются измерению*. Поэтому они не могут быть введены в практическую бухгалтерию ни на уровне предприятия, ни на уровне Госплана и Госкомстата.

Это означает, что марксистская политэкономия *общественно вредна*, поскольку на её основе невозможен управленчески значимый бухгалтерский учёт, и сверх того её пропаганда извращает представления людей о течении в обществе процессов производства и распределения и управлении ими.

В связи со Сталинским приговором марксизму необходимо отметить, что когда имя В.И.Ленина в СССР было ещё вне критики, то среди обвинений пропагандистов перестройки в адрес И.В.Сталина было обвинение и в том, что на полях его личного экземпляра «Материализма и эмпириокритицизма» Сталиным оставлены некие иронические замечания. Кроме того, изданный при жизни И.В.Сталина том собрания сочинений В.И.Ленина содержит в приложении рецензии на «Материализм и эмпириокритицизм» противников Ленина, взгляды которых были свободны от дурмана о гениальности и непогрешимости «вождя мирового пролетариата». Из этого можно понять, что И.В.Сталин не был примерным учеником в школе говорящего попугая и уже в 1930-е гг. подрывал авторитет его философской школы.

Сталин прямо отрицал потуги в построении новой социальной “элиты” со стороны многих и явно не хотел быть лидером “элиты”. Из письма в “Детгиз” по вопросу издания книги “Разказы о детстве Сталина”:

«... книжка имеет тенденцию укоренить в сознание советских детей (и людей вообще) культ личностей, вождей, непогрешимых героев. Это опасно, вредно. Теория “героев” и “толпы” есть не большевистская, а эсеровская теория. Герои делают народ, превращают его из толпы в народ — говорят эсеры. Народ делает героев, — отвечают эсерам большевики. (...) Советую книжку сжечь». — 16 февраля 1938 г.

С точки зрения строителей социальных толпо-“элитарных” пирамид это письмо Сталина против фюрерства, насаждаемого мировой закулисой, — изуверство инквизитора, жгущего книги.

Понятно, что со стороны государств, раздавленных космополитичной “элитарно”-невольничьей концепцией паразитизма такая направленность развития СССР восторгов не вызвала. Точно так же эти тенденции были неприемлемы и для сторонников национальных “элитарно”-невольничьих государств.

Об этом противоборстве с СССР государств прежнего типа *всеми средствами*, проистекающим не из конкуренции национальных “элит” между собой, а из несовместимости в жизни одного и того же общества, одной глобальной цивилизации двух взаимно исключаящих друг друга концепций общественного самоуправления, И.В.Сталин тоже говорил и говорил так, чтобы его можно было понять однозначно:

«Спрашивается, почему буржуазные государства должны относиться к советскому социалистическому государству более мягко и более добрососедски, чем к одноптипным буржуазным государствам? Почему они должны засылать в тылы Советского Союза меньше шпионов, вредителей, диверсантов и убийц, чем засылают их в тылы родственных им государств (...). Не ясно ли, что пока существует капиталистическое окружение, будут существовать у нас вредители, шпионы, диверсанты и убийцы, засылаемые в наши тылы агентами иностранных государств?» (“Капиталистическое окружение”, 3 марта 1937 г.).

К сказанному им о вредителях разного рода остаётся добавить, что в стратегии агрессии методом “культурного сотрудничества” всех этих и прочих злодеев целесообразнее выращивать из местного населения на пороках их нравственности и дефектах культуры общества, нежели засылать в страну взрослых агентов и ассимилировать их там. По этой теме смотри Библию (доктрина “Второзакония-Исаии”, в частности), как наиболее древнее руководство по тайным операциям такого рода; и Директиву СНБ США 20/1 от 18.08.1948 г. об уничтожении Советской власти в СССР и СССР руками его населения в книге Н.Н.Яковлева “ЦРУ против СССР”¹, М., 1985 г., как одну из последних.

Мы цитировали работы, которые должны были войти в 14, 15, 16 тома Собрания сочинений И.В.Сталина, издание которых было остановлено ещё в 1951 г. И эта дата разрушает миф о неограниченной власти “тирана”.

Если говорить о смысле даже только приведённых кратких цитат, то вывод один: “тиран” очень заботился о том, чтобы явную и скрываемую тиранию искоренить раз и навсегда и по возможности ещё при его жизни. Себя же к числу тиранов он явно не относил.

Версию о лицемерии, когда говорят одно, а делается противоположное сказанному, гораздо проще подтвердить в отношении всех последующих за И.В.Сталиным руководителей СССР и России, чем в отношении него: СССР при нём развивался наиболее быстро из всех стран мира и обгонял других по темпам и уровню развития образования; после Сталина СССР стал обгонять всех только по темпам алкогольного и прочего государственного геноцида в отношении его собственного населения.

Лицемеру-Сталину, будь Сталин лицемером, достаточно было делать всё то, что делали все последующие: произносить обильные бессмысленные штампованные речи, дабы заморозить толпу и погасить в ней дееспособность её же верой в дееспособность очередного политического кумира “И.О. царя” (подпись под указом в фильме “Иван Васильевич меняет профессию”); не вдаваясь в смысл происходящего, поставить подпись, где покажут, а не хранить в памяти колоссальные объёмы информации, необходимой для управления: фамилии, имена, отчества ведущих специалистов разных отраслей; не общаться с ними напрямую в обход иерархии должностного подчинения; не знать и не понимать государственную статистику и отчётные показатели разного рода. Это все последующие переключались на клерков из аппарата.

Всё это в совокупности означает, что И.В.Сталин был тружеником-управленцем, каких мало, но не был ни дураком, ни маньяком-властолюбцем. То, что воспринимается как маниакальное властолюбие, по существу является *безжалостностью* к безответственности и беззаботности при исполнении должностных обязанностей, *проистекающей из безраздельной личной ответственности* за исполнение концепции противостояния агрессии паразитизма библейского Запада методом “культурного сотрудничества”.

Было необходимо продержаться на рубеже обороны в информационной войне — на посту управления государством — сколь возможно долго и измотать противника. Нельзя было устраивать чехарду “демократических” болтовни и перевыборов среди окружения, толком даже не понимающего, что происходит в стране и в мире, и потому беззаботно-безответственного. Именно эту сыто-пьяную беззаботную безответственность непонимания происходящего проявили все последующие правящие режимы в Кремле.

В отличие от них, зная *настоящую бухгалтерию* (окончил курсы) и марксизм, и Библию (учеба в семинарии), И.В.Сталин сверх того и понимал, с чем и кем идёт противоборство. И он был свободно-волен и дееспособен не только на словах. Вопрос только в том, где кончалось его личное понимание и началось водительство Свыше. Ему не перед кем было отвечать, кроме как перед своею совестью и Богом, потому что большинство его современников в СССР и за рубежом понимали меньше, чем он. Отношения же человека и Бога — вне контроля людей, в том числе и вне контроля служителей культов разных религий, как бы некоторые из них ни пыжились доказать свою необходимость в качестве обязательных посредников между человеком и Богом. Бог лучше знает всё, чем кто бы то ни было из служителей культов: И благодать ниспосылается Им каждому, минуя комиссионеров-посредников.

Деятельность Сталина была одинаково противна и для национальных “элит”, и для глобальной антинациональной космополитичной “элиты”, обладающих каждая своим мировоззрением вседозволенности по отношению к “черни” и её непокорности. Также она была неприемлема и для общих хозяев обеих “элит”. Поэтому, дабы погасить дело И.В.Сталина, его произведения были изъяты из библиотек; их изучение было исключено из школьных и вузовских программ; а всё критиканство в адрес И.В.Сталина и оплевывание той эпохи в жизни Страны проистекает из злонравия, выражает скудоумие и основано на невежестве, умолчаниях и прямой лжи. Реставрация капитализма, но уже подконтрольного глобальной системе кланов ростовщической еврейской мафии, началась с убийством Сталина. КПСС и народ этого не замечали сорок лет, но соучаствовали в этом и попустительствовали этому, за что и расплачиваются после 1987 г.

Злонравие критиканов Сталинизма выражается в признании ими по умолчанию правильности Западной концепции “прав человека” и отказе от анализа организованного паразитизма, лежащего в основе всех отношений людей в Западной цивилизации. Злонравие выражается в навязывании в сознание людям представления об ошибочности учений, называющих угнетение одних людей другими **злом**, подлежащим искоренению. Злонравие выражается в тезисе о недопустимости “незаконными” методами противостоять угнетателям при игнорировании того факта, что законодательство во всех модификациях “элитарно”-невольничьего строя выражает паразитические интересы угнетателей и только сдерживает вседозволенность наиболее глупых и алчных из них. Но сдерживает не исходя из человеческого участия в судьбах других людей, а исходя из эгоизма высших “элитарных” групп и их хозяев, коим необходима работа всех “низших”, а не их тотальная война между собой за возможность продвинуться в более “элитарные” группы.

Невежество и скудоумие критиканов Сталинизма выражаются в том, что, имея более 2000 лет письменной истории, “интеллигенция”, кормящаяся на “обличениях” И.В.Сталина и “сталинизма”, настолько интеллектуально ограничена и глупа, что не может понять и уяснить себе:

В общественных процессах, как и во всех прочих естественно природных процессах, следствия *следуют во времени после причин*.

Это запаздывание во времени в спектре следствий относительно спектра причин принято называть сдвигом по фазе, фазовым сдвигом. В общественных, исторических процессах фазовый сдвиг следствий относительно причин может достигать десятков, сотен, тысяч и более лет.

На эту обусловленность настоящего прошлым, а будущего — решениями, принимаемыми в настоящем, указывают и всем известные марксистские штампы: «Бытие определяет сознание», поскольку “бытие” — итог прошлого, — формирует сознание взрослеющих поколений в настоящем, а он, в свою очередь, определит бытие этого поколения и будущих; и «закон соответствия в общественно-экономических формациях базиса и надстройки» о том же. «Базис» также итог прошлого, обладающий собственными характеристиками устойчивости и направленностью развития, под которую вынуждена подстраиваться «надстройка» — общественное сознание, государственность и т.п.

Оба марксистских тезиса неприемлемы, поскольку неточны. Первый игнорирует кольцевую замкнутость во времени (точнее в преемственности поколений): «(безсознательное + сознательное) — бытие — (безсознательное + сознательное) — бытие ...»

Во втором — разделение «базис — надстройка» соответствует разделению «объект управления — система управления им». Но общество, «общественно-экономическая формация» — самоуправляющаяся суперсистема с *нелокализованной системой управления*. В термин «надстройка» сгружена только

¹ Текст этой книги по изданию 1983 г. представлен в Материалах Концепции общественной безопасности, распространяемых на компакт-дисках в разделе “Других_авторов”.

наиболее локализованная часть всей системы управления, которая порождается полнотой самоуправляющейся суперсистемы. Поэтому надстройка, будучи частью, подстраивается под целое, либо целое в большей или меньшей степени саморазрушается в процессе самоуправления, что может выглядеть, как попытка надстройки переделать базис желательным для себя образом. Хотя история знает случаи гибели цивилизаций вследствие их самоуничтожения (Рим, Персия, Византия), но статистически чаще цивилизации в кризисных ситуациях отторгали прежнюю «надстройку» и породили новую, что марксизм называл революциями, сменой общественного строя, сменой общественно-экономических формаций.

Агрессия методом «культурного сотрудничества» — это «прививка почки», внедрение информационного «вируса», из которых может вырасти надстройка, способная исказить прежнее самоуправление суперсистемы (в нашем случае: признав священность и богоданность доктрины «Второзакония-Исаии»); вызвать в ней двоевластие, символизируемое «орлом» о двух головах. Там, где концептуально двоевластия нет, там все геральдические птицы и звери об одной голове (США, Германия, Англия). Россия унаследовала двуглавую уродливую «птичку» от убитой двоевластием Византии. Опыт более чем тысячелетней истории Руси-России-СССР говорит, что её стилю самоуправления устойчиво присуще отторжение «прививок» и собственных извращений предопределённой *самобытности* (это слово — русский аналог латинского «цивилизация») её развития. Иными словами, стремление «надстройки» переделать «базис» желательным для «надстройки» образом вопреки собственной направленности развития «базиса» подобно генеральному наступлению на грабли: грабли, как правило, прочнее, чем голова того, кто на них с усердием систематически наступает вопреки разсудку.

Вследствие объективности фазовых сдвигов в спектре следствий относительно спектра причин, на человека нельзя возлагать ответственность за то, что причинно обусловлено задолго до его рождения, но хронологически совпало со временем его жизни и деятельности, будь он даже на высших постах власти в обществе (в государстве, партиях, мафиях). На человека можно возлагать ответственность за те причинно-следственные связи, которым он дал начало даже неосторожно проскользнувшей злобной мыслью, не то, чтобы внешне видимым делом.

Из прошлого через настоящее в будущее катится поток причинно-следственных обусловленностей. Этот поток обладает целенаправленностью, «мощностью» воздействия на каждого живущего и многовариантностью развития; собственными характеристиками мощности и устойчивости каждого различного в нём варианта. Человек также отвечает и за то, чему в этом потоке причинно-следственных обусловленностей, катящемся из прошлого, он придаёт дополнительную энергию; чему позволяет течь, как оно уже течет без его вмешательства; течение чего он в этом потоке пресекает, поскольку в результате этих действий изменяется целенаправленность, мощность и все прочие характеристики течения потока причинно-следственных обусловленностей будущего.

Возможности каждой личности ограничены; людей много; каждый живёт по своему произволу выбора в меру понимания и разпушенности поведения. И это множество произволов порождает массовую статистику. Невозможно, чтобы один человек своими личными возможностями в течение своей жизни остановил лавину зла, катящуюся из прошлого, обладающую инерцией, да ещё, когда вокруг него одни воспроизводят зло предумышленно; другие — бездумно, по их истинному злонравью; третьи просто трусят и попустительствуют злодейству; четвертые одержимы и потому в той или иной степени лишены возможностей выбора, они — биороботы, «зомби».

И.В.Сталин пришёл в мир, в котором правящая «элита» училась «понемногу, чему-нибудь и как-нибудь». Эти слова А.С.Пушкина актуальны по настоящее время: в своей массе получающие обязательное для всех и высшее образование беззаботны и безответственны в освоении знания и в его использовании как в те времена, так и в наши дни.

Подавляющее большинство населения в те дни было неграмотно и жило по своим нравам, своим умом и традициями. И.В.Сталин описывает эпизод из нравов простого народа в Сибири, где не было крепостного права и царили нравы, идеализируемые современными нам писателями-«почвенниками»:

«Я вспоминаю случай в Сибири, где я был одно время в ссылке. Дело было весной, во время половодья. Человек тридцать ушло на реку ловить лес, унесенный разбушевавшейся громадной рекой. К вечеру вернулись они в деревню, но без одного товарища. На вопрос о том, где же тридцатый, они равнодушно ответили, что тридцатый «остался там». На мой вопрос: «как же так, остался?» они с тем же равнодушием ответили: «чего ж там спрашивать, утонул, стало быть». И тут же один из них стал торопиться куда-то, заявив, что «надо бы пойти кобылу напоить». На мой упрек, что они скотину жалеют больше, чем людей, один из них ответил при общем одобрении остальных: «Что ж нам жалеть их, людей-то? Людей мы всегда сделать можем, а вот кобылу... попробуй-ка сделать кобылу». Вот вам штрих, может быть малозначительный, но очень характерный. Мне кажется, что равнодушное отношение некоторых наших руководителей к людям, к кадрам и неумение ценить людей является пережитком того странного отношения людей к людям, которое сказало в только что рассказанном эпизоде в далекой Сибири.

Надо, наконец, понять, что из всех ценных капиталов, имеющих в мире, самым ценным и самым решающим капиталом являются люди, кадры. Надо понять, что при наших нынешних условиях «кадры решают всё ...» — 4 мая 1934 г.

Эпизод этот — не мало, а очень значительный, характеризующий *страшное*, а не странное, отношение к людям и к миру, истинные нравы статистически значимой доли населения, *активного населения* Российской империи, СССР и России в наши дни.

В.О.Ключевский, наиболее глубокомысленный из историков конца Российской империи, не был в восторге от царизма и сословного строя, но он не обольщался и в оценках как носителей, так и самих «социалистических теорий» в их приложениях к России, вследствие чего указывал ещё в начале 1890-х гг.:

«Наше общество — сборище сладеньких людей, живущих суточными новостями и минутными эстетическими впечатлениями»; «Самодержавие нужно нам пока как стихийная сила, которая своей стихийностью может сдерживать другие стихийные силы, ещё худшие»; «Есть люди, которые становятся скотами, как только начинают обращаться с ними, как с людьми»; «Борьба русского самодержавия с русской интеллигенцией — борьба блудливого старика со своими выблядками, который сумел их породить, но не сумел их воспитать»; «Шмоллер — не социалист, но ученики его — социалисты»; «Общество Праведного Общежития, составленное из негодяев»; «Чтобы согреть Россию, они готовы сжечь её»; «Молодежь, что бабочки: летят на свет и попадают в огонь»; «Поколение спит на краю бездны; жаль, что оно исчезнет, не дав урока преемникам, — сорвется и разобьется раньше, чем проснется»; «Можно благоговеть перед людьми, веровавшими в Россию, но не перед предметом их верования»; «Не начинайте дела, конец которого не в Ваших руках» — выдержки из тетрадей афоризмов и записных книжек В.О.Ключевского.

Ликвидация царизма и соответствующей ему системы властных отношений и отношений ответственности в обществе освободила это зло, о котором вспоминал Сталин и о котором загодя предупреждал В.О.Ключевский, носимое в душах статистически значимым количеством людей. И оно активно стало действовать и действует по настоящее время во всех процессах самоистребления людей на территории СССР. Этот потенциал взаимной ненависти людей и равнодушия к чужим судьбам был создан на протяжении веков, если не тысячелетий, до 1917 г. правящей «элитой» России, к коей принадлежит и Православная церковь, по своим делам весьма похожая на Лаодикийскую (Апокалипсис, 3:14 — 22).

И.В.Сталин этот потенциал злонравия и разпушенности не создавал. Он всю жизнь сеял совсем иное. И ничто, кроме их личной разпушенности, не сдержавшей статистически значимого потенциала своекорыстия, злонравия, наплевательского отношения к судьбам других людей, одержимости манией собственной добродетельности, не мешало современникам И.В.Сталина избежать всего того, что им пришлось расхлебывать и что некоторыми из них было названо «злодеяниями сталинизма».

Обвинения в адрес И.В.Сталина по их существу являются обвинениями в том, что он, будучи во главе партии и государства, не сдержал **всю** чужую личную разпушенность в их личном злонравии всего населения СССР и, в частности, сотрудников партийного и государственного аппарата. Но этого сделать из людей никому не по силам: Государственные указы о всеобщих благонравии и добродетельности соблюдаются ровно настолько, насколько общество само по себе благонравно и добродетельно и насколько этим государством **напуганы** злодеи разного рода, вследствие чего злодеи вынуждены лицемерить и изображать из себя благонравных и добродетельных людей. И так было, и есть.

Во времена прихода И.В.Сталина на высшие посты партии и государства восстановить юридически узаконенный строй угнетения одних людей другими, в котором жила Россия до 1917 г., было невозможно; подчиниться мафиозной диктатуре посвящений паразитической цивилизации Запада, пришедшей в Россию в образе масонства и РСДРП, было недопустимо для будущего народов страны. Объяснить это прямо и ясно также было невозможно, поскольку прежде, чем это поняла бы статистически значимая доля взрослого активного населения, прежде чем это понимание восприняло бы большинство взрослых, *объясняющему ясно и прямо* свернули бы голову и без объяснений это всё знающие высшие посвященные и их хозяева, однако, понимающие это исходя из иного представления о добре и зле. Примеры уже были:

Ленин оказался в Горках раз и навсегда на следующий день после того, как на IV конгрессе Коминтерна поднял вопрос об исключении из коммунистических партий известных масонов.

И, осуществляя дело третьей концепции жизнестроя общества, Сталин был просто не вправе принимать участие в грызне современников, дабы свершилось концептуально избранное им будущее.

Критиканы из числа потомков по своему злонравью, о проявлениях коего уже было сказано, обречены на скудоумие, не понимают и не могут принять сказанное, вследствие чего только выражают своё личное истинное злонравие через исторические факты той эпохи и биографии И.В.Сталина, приписав своё злонравие и психопатию ему. Люди соглашаются с их утверждениями, либо отвергают — также в меру личного злонравия и благонравия каждого.

И.В.Сталин — человек, ошибался. Но в чём он ошибался, в чём лично был злонравен, в чём проявлял личную разнузданность, не с “элитарной”, т.е. паразитической, нравственностью судить. Пусть все, хулящие ту эпоху, сначала явят своё благонравие в добродетельности, если есть, что явить. Все разговоры о злодействе И.В.Сталина без понимания концепции жизнестроя общества, которую он осуществлял, — мысле- и словоблудие. Даже с точки зрения концепции непротравления злу насилем И.В.Сталин прав: он не противился злему, принимая участие в текущем зле, насколько его различал от добра и не мог его избежать. Но в то же время он побуждал к добру, и эти призывы каждый волен был принимать или отвергнуть по своему произволу, усмотрению, совести и силе воли. Отвертеться тем, что И.В.Сталин изъяснялся непонятно, невозможно: именно потому его произведения и изъяли из библиотек и не переиздавали. Будь они доступны простым коммунистам, беспартийному народу, то “партийной элите” пришлось бы вести себя и страну иначе, ибо глупость “спичрайтеров” от Н.С.Хрущева до нынешних, на фоне Сталинизма, просто вопиюща.

Будь у XX съезда достаточно совести, ответственности, чувства справедливости, ума и самовластия, чтобы послать Н.С.Хрущева и руководство партии с Поспеловским докладом туда, куда они того все заслуживали, к началу XXI века СССР был бы единственной сверхдержавой, причем не “империей зла”, а обществом неоспоримой справедливости. Тем более это возможно было сделать, поскольку после XIX съезда на октябрьском пленуме 1952 г. И.В.Сталин **прямо** предупреждал его участников об измене делу справедливости, буржуазном перерожденчестве и вступлении в сговор с империализмом тех, кого толпа считала его ближайшими верными сподвижниками. Были названы имена В.М.Молотова и А.И.Микояна, в частности. Да не в коня корм: принять на себя самовластно ответственность за судьбы страны и быть дееспособным в структурах государственной власти оказалось некому.

Исторический опыт Сталинизма и последующей деградации страны показывает несостоятельность двух надежд, свойственных сознанию толпо-“элитарного” общества.

Во-первых, несостоятельна надежда на приход “добротного царя”: что придет добрый, справедливый к трудящемуся большинству населения диктатор, царь, самовластец с железной волей, твердой рукой наведёт порядок, наказав злодеев. Злономерность Сталина доказать невозможно. Но также невозможно опровергнуть тот факт, что не добра и социально безответственна не только буржуазия, но и любая “элита”, относящаяся ко власти и управлению в обществе, как к абсолютному внутриобщественному средству удовлетворения своей личной похоти, семейной и клановой похоти в ущерб другим людям. В сущности “элитарного” самосознания лежит бездумное и предумышленное признание за собой права угнетать свободное развитие личностей окружающих, которое так или иначе выражается в поведении “сверхчеловека”. В самом примитивном мировоззрении — это притязания на потребление без труда; в более изощренных мировоззрениях — разнообразное ПРИНУЖДЕНИЕ К БЛАГОДЕТЕЛЬНОСТИ окружающих вместо того, чтобы возвращать в себе и способствовать воспитанию в окружающих благонравия, обладая коим они сами по себе будут благотельно инициативны без понуканий: невозможно быть добрым из страха наказания за зло. Страх наказания породит у злонравных стремление сокрыть зло, купить и уничтожить его свидетелей, представить зло в качестве добра. Этому История дает много примеров у всех народов.

По этим причинам любая добрая воля любого диктатора будет извращена “элитарным” аппаратом управления, норовящим урвать свой кусок жизненных благ; сам же добрый диктатор имеет шансы быть убитым тем больше, чем очевиднее его непреклонность в добродетельности; потом все преступления его эпохи будут приписаны “элите” его злой воле. Как при этом называется “элита”, — избранный народ, воры в законе, буржуазия, дворянство, интеллигенция, аристократия духа — дело десятое.

Во-вторых, те, кто полагает, что они добры, благонравны, но не могут оказать благотворного воздействия на общественную в целом ситуацию только потому, что не занимают сколь-нибудь значимых постов в иерархии государственной и хозяйственной власти, в большинстве своём ошибаются в своих самооценках. Большинство людей, отговаривающихся подобным образом, даже не задумываются о возможности постановки следующих вопросов:

А что сделал лично он, чтобы различать добро и зло, и быть благотельно дееспособным по отношению к любым процессам, обусловленным деятельностью как отдельных личностей, так и множеств людей? Что сделал он лично, чтобы были благотельно дееспособны дети его самого и его взрослых современников?

Тем, кто не может по существу ответить на эти вопросы, нечего пенять на злодейства государственности и мафий разного рода. Все эти злодейства возможны в той мере, насколько это позволяет недееспособность и прямое соучастие безответных. В частности, верующие в доктрину Г.Климова (“Князь мира сего”, “Протоколы советских мудрецов” и т.п.), должны понять, что если они позволяют, чтобы ими правили вырожденцы, психопаты, гомосексуалисты и прочие дегенераты, то они в каких-то своих нравственных качествах пали ещё ниже, чем описываемые Г.Климовым; кроме того, Г.Климов пишет не всё, что должно писать об управлении обществом, и на то у него есть свои причины.

Правильность приведённых утверждений подтверждается историей России-СССР после 1991 г. Те, кому клановая структура КПСС своим “тоталитаризмом” не давала возможности перейти от обличений режима к делу, с началом перестройки (и ещё более явно — после ГКЧП) пришли в органы государственной власти на волне доверчивости толпы к их декларациям о благонамеренности и к разного рода научным и прочим титулам. В итоге их деятельности большинство населения перестало быть уверенным в своём завтрашнем благосостоянии, хотя на улицах появилось больше роскошных иномарок, а в пригородах бросаются в глаза особняки и коттеджи. По всем параметрам, поддающимся измерению и статистической обработке, большинство общества стало жить хуже: производство падает, цены растут, статистика насилия и финансового аферизма растёт. Если говорить о достижении “свобод личности”, и не отрывать абстрактной “свободы” от поддающихся измерению демографических, медицинских, экономических и образовательных характеристик социальной системы, то остаётся согласиться с приводившимся ранее высказыванием И.В.Сталина о “свободе безработного”. Если говорить о свободе духа, то быть невольником — это состояние души человека, его нравственности и мировоззрения. Оно, конечно, складывается под воздействием внешних социальных обстоятельств, но тем не менее это собственное внутреннее качество, не зависящее ни от юридических, ни от неписанных традиций общества: в фильме “Эзоп”¹ хорошо показано, что “интеллигент”, философ, рабовладелец Ксанф — невольник Эзопа, *причем ненужный* Эзопу. Хотя юридически Эзоп — раб Ксанфа, и Ксанф может освободить и освобождает Эзопа от рабства, но Эзоп не может освободить Ксанфа из той нравственной, мировоззренческой темницы, из которой Ксанф должен выбираться сам, и от которой Эзоп свободен, даже будучи рабом «де-юре». Поэтому те, кто был свободен до 1917, до 1953, до 1991, до ..., оставались свободными и после них, а кто был невольником, то перемены в социальной организации их не освободили, если они сами не утрудились развалить нравственно-мировоззренческие темницы, в которых их души прячутся от людей, внешнего мира и Бога.

Изменения социальной организации только освобождают от гнета страха одних невольников и вгоняют в страх других. И когда говорят о достижении после 1991 г. абстрактных демократических “свобод”, то болтающие об этом “интеллигенты” по свойственной библейски атеистической интеллигенции неопрятности мышления не отличают свободу выбора путей развития личности от вожделенной безнаказанности за безответственное по отношению к свободе развития других людей (и будущих поколений) мыслелудие, словоблудие и разнузданность в желаниях и средствах их удовлетворения. То есть свобода личности — это не вседозволенность. Это — свобода выбора ответственности за судьбы людей и окружающего мира и созидание своих **полномочий** (мочь — означает быть дееспособным) *по разумению*, дабы нести избранное бремя.

Нравственности и мировоззрению же толпо-“элитарных” обществ свойственно не возложение ответственности на себя за судьбы других, а совсем иное. В России — это иждивенческое перекалывание ответственности, в том числе и за свою судьбу, на плечи выше стоящих в иерархии “элит” и далее на Господа Бога. Но на неблаготельный, по её понятиям, произвол сверху, нравственность и мировоззрение России допускают встречный произвол снизу, который столь же безответственен по отношению к окружающим и социальным “верхам”, в частности, как и произвол “верхов” по отношению к “низам”.

Западу свойственно восхищаться теми, кто “себя сделал сам” и не перекалывал ответственность за свою судьбу на других, включая вышестоящие “элиты”. Но при этом Запад безжалостен к “неудачникам” и безответственен к судьбам тех, за счёт которых кто-то — личность, народ, государство — “себя сделал сам”. Требования к высшим в иерархии “элит” на Западе просты: 1) поддержание “законности”, т.е. единых для всех правил, по которым каждый может есть, *в меру своих возможностей безнаказанно*, его окружающих — интеллектуально, экономически и физиологически (нарко- и порнобизнес — разновидности каннибализма) и 2) наказание тех, кто ест других, не соблюдая правил, установленных для всех толп “сверхэлитой” или пресекает этот “пиршество” взаимного поедания.

Это различие в мировоззрении и поведении И.В.Сталин видел и в одной из своих работ высказался в том смысле, что Советской власти необходимо соединить «русскую революционность» и «американскую предприимчивость». Если под «русской революционностью» понимать произвольную реакцию на угнетение, а под «американской предприимчивостью» — отсутствие иждивенческого потребительского отношения к системам управления общественной в целом значимости, то речь может идти только о воспитании новой, не-толпо-“элитарной”, в Российской и Западной её формах, нравственности и становлении государственности как системы профессионального общественного управления на иной нравственной основе.

¹ По мотивам пьесы бразильского драматурга Г.Фигерейдо “Лиса и виноград”. “Лентелефильм”, 1981 г., режиссер — О.Рябоконе, Эзоп — А.Калягин, Ксанф — О.Табаков, Агностос (военачальник) — В.Гафт, Клея (жена Ксанфа, возлюбившая Эзопа) — Л.Полищук.

К моменту убийства И.В.Сталина за то, что он уклонялся от толпо-“элитаризма” в его национальных и антинациональных формах, в СССР ещё не образовалось статистически значимое, достаточное для самоуправления общества, множество людей, в чьей нравственности соединилась бы «русская революционность» и «американская предприимчивость» (если пользоваться терминологией Сталина), а также несущих необходимые для управления знания и навыки; или в основе чьей нравственности лежит свободный выбор ответственности за судьбы других людей и мира и созидание необходимых для избранной ответственности их собственных полномочий по своему разумению вне зависимости от внешних, в том числе социальных обстоятельств (если пользоваться принятой нами терминологией). Поэтому после убийства И.В.Сталина в условиях несоответствия господствующей нравственности и мировоззрения толпо-“элитаризма” организационным формам государственности Советской власти и плановому ведению народного хозяйства СССР довольно быстро деградировал под управлением на основе “элитарной” нравственности вседозволенности. Процесс деградации ускорился вследствие того, что в мировоззрении общества не разделились понятия демографически обусловленных потребностей свободного человеческого развития и деградиционно-паразитических потребностей вседозволенности. Неразделение этих двух спектров, в том числе и лично И.В.Сталиным, курящим и употребляющим алкоголь, — главная ошибка и злонравие эпохи сталинизма. Вследствие её Советский Союз, Советскую власть, социализм просто пропили и прокурили: пропили всё — от последнего подзаборного бомжа-забулдыги в подворотне до “интеллигентной элиты”, праздно болтающей под хмельком на “госдачах” и в “спецбанях”, где просто скотствовали.

Смысл убийства, уже старого И.В.Сталина, в том, что внезапная смерть исключает возможность передачи высшей административной власти продолжателю того же самого дела. Внезапность смерти, средство передачи власти извратителям дела.

Тем не менее своей деятельностью И.В.Сталин породил фазовый сдвиг некоторых частных процессов в глобальном историческом процессе. Вследствие этого демократизаторы России на западный манер были вынуждены, чтобы начать “демократизацию”, ждать, “пока выветрится дух Сталинизма”. Пока они ждали, свершилось изменение соотношения эталонных частот биологического и социального времени, коего они не заметили по не зависящим от них причинам. Новое соотношение эталонных частот биологического и социального времени — объективный фактор, формирующий иную по отношению к толпо-“элитарной” логику социального поведения и иную нравственность общества. То есть демократизация России на Западный манер опоздала и началась в условиях, когда навязываемые народу организационные формы государственного управления и хозяйствования не соответствуют ни идеалам нравственности трудящегося “простонародья” в толпо-“элитаризме”, ни реально формирующейся отрицающей толпо-“элитаризм” нравственности выбора ответственности и созидания своих полномочий по своему разумению и произволу.

Это означает, что хозяевам библейской цивилизации Запада не удастся паразитировать на народах СССР в будущем, и кризис Западной цивилизации будет усугубляться, если она не изживет в себе своей паразитической сущности. Одна из причин этого нарушения Директивы СНБ США №20/1 от 18.08.1948 г. состоит в том, что И.В.Сталин был осмысленно добр и непреклонен в добродетельности, вследствие чего осуществлял концептуальную власть глобального уровня значимости и созидал свои полномочия, соразмерно этому уровню ответственности за судьбы современников и свободное развитие будущих поколений. И.В.Сталин, как и всякий человек, совершал ошибки, но он при этом главным образом сеял причины, из которых должно вырасти добропорядочное в его понимании будущее, а своё понимание он не держал в тайне.

«Сеятель слово сеет» — Марк, 4:14 и далее до 4:20. Посеянное Сталиным произрастает доступной каждому желающему справедливости его личной концептуальной властью, в присутствии которой зачахнет вседозволенность паразитизма разного рода “элит”. Собрать по зернышку, прятать, чтобы уничтожить, некогда посеянные слова истины — занятие для злонравных, т.е. для глупцов.

Тем не менее этот раздел был не об И.В.Сталине. Его эпоха и его дела — прошлое, изменить которое вне возможностей потомков. Этот раздел ориентирован на будущее. Он о другом: непреклонность в добродетельности, всегда понимаемой субъективно, и злодейство — разные явления в жизни. «Миловать злых — значит притеснять добрых», — Саади. Соучастие в злодействе — не думать, когда злые обдуманно творят зло. И горе тому, кто этого не поймет.

8. Человечность — это не толпа плюс “элита”

Прежде всего, определимся в смысловой нагрузке слов, составляющих название раздела.

Человечность — общество людей, воспроизводящее себя из поколения в поколение в биосферно гармоничной культуре.

Толпа — по определению В.Г.Белинского — «*собрание людей, живущих по преданию и разсуждающих по авторитету*». В определении В.Г.Белинского нами подчеркнута сущностное: для всех, кто увлекаем толпой, характерен попугайски-магнитофонный стиль переработки информации каждым, и они не внемлют — хоть кол на голове теши: если информация исходит не от авторитета и не совпадает с догмами предания, она не будет ими воспринята.

В.Г.Белинский пытался определить словом *ущербность человеческого достоинства* участников толпы, и избрал для их наименования немецкое слово «филистёр», достаточно часто встречающееся в произведениях В.И.Ленина, хотя можно было сказать по-русски просто — **толпарь**. Для толпаря характерно перекалывание ответственности со своего личного разума и понимания на догмы предания и мнения авторитетов. Вследствие этого вне границ адекватности догматов предания и мнений авторитетов поведение толпаря суетливо безответственное, поскольку строится исключительно на чувственно-эмоциональной основе. Оно антиприродно и богопротивно, поскольку толпарь старается изнасиловать жизнь и вогнать её в желанные для него нормы догматов и мнений авторитетов. Возпринимать информацию такой, какой она приходит к нему, обрабатывать её по своему разумению, дабы строить поведение целесообразно и на интеллектуальной основе, толпарь не способен. В интеллектуальном отношении он подобен человеку, который, будучи физически взрослым, однако ползает на четвереньках, как младенец, потому, что его либо не научили ходить на двух ногах, либо запретили, и он придавлен к земле его же собственным страхом; либо искалечили и он не может; либо он напился в хлам и просто валится с ног. В силу этого, будучи от рождения здоровым, толпарь в интеллектуальном отношении во многом аналогичен от рождения слабоумному дебилу или даунатику, которого всю его взрослую жизнь необходимо опекать кому-то умному.

Человек по причине разного рода пороков нравственности может оказаться в ситуациях, в которых становится толпарём вследствие его нечувствительности к информационным потокам, утраты *чувства меры*, не-Различения им на уровне сознания жизненно необходимой ему информации; а также нарушений памяти, процессного-образного, логического-дискретного и ассоциативного мышления. Иными словами, вследствие пороков нравственности человек может, следуя своим вождениям и/либо безволию, войти в ситуацию, в которой его уровень развития недостаточен для человеческого поведения. В течение достаточно длительного времени одни люди редко и непродолжительно бывают толпарями, другие чаще и дольше. Толпаря же, оказавшись в ситуациях неработоспособности догматов преданий и мнений авторитетов, редко являют себя людьми разумными, хотя души их живут в бионосителях вида Человек разумный.

То есть различие «толпарь — человек» — это различие по нравственности, мировоззрению и культуре мышления и *свободной самодисциплине*, строю психики. Это внутреннее различие, которое проявляется во внешне видимом поведении, главным образом как ответственная за судьбы других людей и Мира дееспособность в «нестандартных» — тяжёлых и катастрофических ситуациях, порождаемых толпарями, и, соответственно, проявляется в отсутствие мелких и больших катастроф в обществе людей. То есть «общество» толпарей, непрерывно порождающих мелкие и большие катастрофы, — не человечность.

«Элита» — слово не русское. Поэтому все русскоязычные — этнические русские и культурно русские — понимают его каждый по своему разумению. Но при всей разнице во взглядах на социальную «элиту» большинство согласится, что *элита вообще* — это подмножество в некоей массовой статистике. Элита малочисленна по отношению ко всему множеству, а её представители обладают в большей *мере* неким *измеримым* качеством, чем представители не-“элит”. Вопрос только в *пороговом значении меры* качества, выделяющем элиту из полного множества, либо в значении статистического стандарта, определяющего долю элиты в полном множестве вне зависимости от порогового значения меры качества в нём.

В первом случае — это элита по существу качества; во втором случае — это элита по статистике распределения. Естественно, что вторая элита может в некоторых распределениях оказаться вся полностью ниже порогового значения, меры качества, определяющего первую элиту.

Если говорить о выделении элиты из статистики, описывающей множество объектов, каждый из которых обладает многими качествами, то это возможно только, когда определен набор качеств и этот набор упорядочен по приоритетности значимости каждого из качеств с точки зрения субъекта, выделяющего элиту из множества. По отношению к каждому из качеств независимо от других выделение элиты может быть основано как на пороговом значении меры качества (непрерывной либо дискретной порядковой), так и на значении доли элиты в полном множестве сравниваемых объектов.

Кроме того, выделение элиты может определяться отношением к тем объектам, которые не по всем качествам перечня вошли в частные элитные группы.

То есть выделение элиты — это: 1) упорядоченный по значимости набор качеств; 2) способ выделения элитной группы по каждому из них; 3) отношение к неполноте перечня качеств при вхождении в элитную группу только по части из них.

Нет никаких причин, чтобы к понятию «социальная элита» подходить как-то иначе. Но сказанное о выявлении элиты во множестве многопараметрических объектов означает, что общество многоэлитно, и во многоэлитности проявляется разнообразие его адаптационных возможностей. Поэтому термины «социальная элита», «национальная элита» по их существу являются намеками, на которые откликаются *все* в меру *нравственной обусловленности* понимания ими жизни общества: «Я и кардинал спасём Францию», — примерно так восклицает галантерейщик Буонасье в фильме “Три мушкетёра”, хотя с точки зрения кардинала всё несколько иначе; а с точки зрения хозяев иерархии католичества — тем более — иначе.

Если говорить об особой роли общеподразумеваемой «социальной элиты», опираясь на факты реальной истории, то получается картина, весьма непохожая на господствующие в толпо-“элитарном” обществе представления об “элите”. В силу общественного объединения личного труда в технологическом разделении производства относительно малочисленная доля населения стоит вне профессиональной деятельности в сфере непосредственно материального производства. Они заняты управлением и иного рода обработкой информации в науке, искусствах, медицине, образовании, следственно-репрессивных органах и т.п. Это получило название «умственного труда», хотя обработка информации может в них вестись в попугайски-магнитофонном режиме на основе хранимых памятью знаний и навыков и ретрансляции поступающей информации практически при полном неучастии интеллекта в такого рода деятельности.

Жизнь всех людей в обществе зависит от качества управления делами общественного в целом уровня значимости. Управление требует знаний и навыков. При ограниченности числа *носителей* такого рода управленчески необходимых знаний и навыков и невосполнимости их, в случае утраты их носителей, возникает возможность предъявлять обществу монопольно высокую цену за управление его делами. Клановое воспроизводство профессионализма порождает ограниченность числа носителей знаний и навыков и невозможность быстрой замены выбывших, а их злонравие обращает возможность ко взиманию монопольно высокой платы за свой труд в реальность.

Кроме того, в обществе существуют разного рода явно паразитические группы населения, которые хотят потреблять продукцию, но не хотят участвовать в её созидании и охране созидания никоим образом. Они вступают на путь грабежа и вымогательства насилием либо обманом; или паразитируют на пороках общества явно (игорный, нарко- и порно-бизнес) либо “ведут борьбу” с пороками, “балагурия” на темы о них, и кормятся тем, что вызывают эмоциональную разрядку недовольных, но не устраняя кормящий их порок как таковой. Последнее есть разрушение *единства эмоционального и смыслового строя культуры*, и душ людей и таким разрушением занимаются большинство юмористов и сатириков. Это более социально опасно, чем сами пороки общества, поскольку носители пороков обладают меньшим долголетием, чем воспроизводящая пороки в последующих поколениях культура. Балагурия дополняет в обществе дело платных откровенных льстецов, убаюкивающих совесть номинальных властителей. Хозяева же номинальных — преисполнены чувством собственной значимости в обществе и в успокоении совести не нуждаются *за отсутствием таковой*.

Монопольно высокая цена на продукт управленческого труда реально избыточна, часто многократно избыточна, по отношению к преискуртантой стоимости демографически обусловленного спектра потребностей семьи управленца. Это создает возможность для членов его семьи также стать вне участия в труде общества. В силу этого обстоятельства кланы, обслуживающие сферу управления, **в условиях монопольно высокой цены на продукт управленческого труда** по способу получения ими средств существования и нравственности, во многом неотличимы от откровенно **паразитических групп населения**.

Но те же группы населения с монопольно высокими доходами имеют и свободное время, которое они могут посвятить интеллектуальной деятельности, самообразованию и прочему, что носит название «духовность». Беззаботный полет фантазии рождает изощренные произведения наукообразия и искусства, *практически* не нужные никому, кроме их создателей, и служащие “нивой”, с которой кормятся оплачиваемые ими же ослы-“ценители” и “учителя”, коих по-русски звали просто нахлебниками, прихлебателями, приживалками. Оторванность изощренных умствований людей, беззаботно стоящих вне решения практических проблем жизни общества, ведёт к накоплению такого рода культурой предумышленно ложных и ошибочных воззрений. Ложь и ошибки

существуют в ней веками, пока не разсыплются в пух и прах при первом же соприкосновении с реальными причинно-следственными обусловленностями жизни Объективной реальности.

В парах понятий «Оторванность от жизненных проблем» и *глобально значимые проблемы*, «практичность» и *удовлетворение текущих мелких потребностей* стоят вовсе не синонимы с близким смыслом, хотя в представлении многих глобально значимые проблемы решаются сами собой без человеческого участия, и те, кто ими занимается, просто оторвались от жизни, от задач практики и «витают в облаках» вместо того, чтобы заниматься делом и жить, как живут «все люди». О том, кто и как создал глобальные проблемы, носители такого рода мнений не задумываются.

Вследствие беззаботного взросления и жизни на всём готовом представители социальной “элиты” в своём большинстве, когда выпадают из удобной накатанной жизненной колеи, оказываются обыкновенными толпарями, также неспособными к плодотворной ответственности за последствия интеллектуальной деятельности, как и все прочие толпары вне “элитарных” групп населения.

Так, в прошлом толпары, возмнившие себя “элитой”, смели царизм и были раздавлены в гражданской войне. Толпары, возмнившие себя партийной “элитой”, были растерты в лагерную пыль. А следующее их поколение сдало власть толпарям, возмнившим себя демократами. “Демократизаторы” очень быстро явили обществу несостоятельность своих социологических теорий и неспособность своим умом решить выявившиеся проблемы, в том числе и проблемы глобальной значимости, и не смогли создать новые теории, свободные от несуразностей прошлых.

И в каждом из этих случаев спецслужбы, масонство, тайные ордена и “братства”, защищавшие потребительскую власть прежних “элит”, считавшие себя “сверхэлитой”, явили свою полную недееспособность в предотвращении и своевременной разрядке столетиями и десятилетиями вызревавшей катастрофы толпо-“элитарной” культуры.

То есть исторически реально социальные группы, воспринимаемые в толпо-“элитарном” обществе в качестве социальной, правящей, интеллектуальной “элиты”, являются *клановой наследственной потребительской элитой и не более того*. Нравственно и мировоззренчески они — часть толпы, только потребляющая в расчёте на душу населения в ней больше, чем в других социальных группах. Кроме того, социальная “элита” окружена множеством прилипал-приживалок. Это и есть так называемый «средний класс», чье потребительское благоденствие не поднимается до “элитарных” стандартов, но определяется не их профессиональным уровнем и трудовой деятельностью, а потребительским благоденствием “элиты”, кормящей прилипал «со своего стола» по остаточному принципу. Доступ прилипал-приживалок к столу “элиты” определяется их угодностью “элите” и возможностями общественного производства ублажить всю эту посредственность. Вследствие этого правящая “элита” воспроизводит в обществе осознанный и бессознательный холуизм как норму поведения.

Если же говорить об управленческой деятельности социальной “элиты”, то в своём и общественном потреблении “элита” не разделяет демографически обусловленные потребности и биосферно недопустимые деградиционно-паразитические потребности, вследствие чего её правление — развратно-пьяное, весьма далекое от понимания людьми святости. Оно во многих отношениях хуже ханжески фарисейского правления, когда определённые целесообразные нормы соблюдаются не из чувства собственного человеческого достоинства и не из любви к людям, а из чувства личного превосходства над их несоблюдающими. Ханжески лицемерное правление, как и холуизм, так же может быть осознанным и бессознательным, но в любом случае оно также разновидность “элитарного” правления.

В целом же толпо-“элитарное” общество — толпа невольников своих ущербности и пороков, которыми манипулируют по своему нравственно обусловленному произволу те, кто обрёл способность к концептуальному властвованию. Концептуальная власть воздействует на предание, традиции и создает авторитеты, за которыми слепо и бездумно следуют, руководствуясь принципом «я — как все», толпары во всех социальных группах, различимых по роду профессионализма и потребительским стандартам.

В сознании толпы господствует представление о том, что общество — множество *иерархически неравнозначных* личностей. Хозяева же толпы навязывают ей и соответствующее понимание духовности: «духовность ... указывает количественную меру иерархической значимости». Это — цитата из книги мемуаров Б.М.Моносова “Бешеная скачка на бледном коне. Или по эту сторону магии” (СПб, «ИКАМ», 1992, стр. 61), по его словам, бывшего в прошлом верховным магом Атлантиды.

Чем жестче толпо-“элитаризм”, тем более во всех толпах господствует мнение, что каждая социальная группа в признанной иерархической организации общества не способна воспроизводить в последующих поколениях людей, обладающих потенциалом развития личности, а стало быть, «человеческим достоинством», соответствующим иерархически высшим группам. По мере смягчения контрастности толпо-“элитарного” разделения такого рода представления об объективности существования в человечестве “элиты” консервируются в мафиях, а также в иных клановых системах, восходящих по генеалогическим линиям к прежним высшим “элитам”. Эти представления противоречат статистике, известной из биологии: все элиты во всех биологических видах вырождаются и утрачивают параметры действительно элитного по некоторому качеству первого поколения в последующих поколениях. Во всех биологических видах, используемых в сельском хозяйстве, все элиты — *искусственно поддерживаемые* подмножества, неспособные к самостоятельному воспроизводству в последующих поколениях без текущей целенаправленной селекционной работы. Они менее устойчивы к воздействию разного рода болезней и неблагоприятных природных факторов и не могут существовать без подпитки их генеалогических линий генофондом не-элитных групп.

Тем не менее, сторонники толпо-“элитарной” организации общества хотя бы по умолчанию предполагают, что для человечества законы биологии иные; что существование породистой “элиты” объективно обусловлено биологически (генетически), а социальная организация должна учитывать и удовлетворять повышенные потребительские запросы “элитарных” групп, иначе общество рухнет, поскольку некому будет созидать “духовность”, “науки”, “искусства”, “управлять” и т.п.

В их представлении эволюционный прогресс человечества протекает, как тренировка вкусовых сосочков, рецепторов эрогенных зон, прочие чувственные удовольствия и изощренный самозабвенный интеллектуальный «кайф ради кайфа» и т.п. *потребление*, которому должно быть подчинено всё не-“элитарное” созидание в обществе и чему должна подчиниться биосфера.

Предъявляя ко всем прочим социальным группам и объектам, порожденным цивилизацией, критерий «*минимальная стоимость*»/ «*достаточная или максимальная эффективность*», себя “элита” оценивает по критерию «*максимальная стоимость*» без оглядки на результаты её деятельности в обществе, которая всегда признается ею самодостаточной.

В итоге признания высшими “элитарными” группами за собой права на такую вседозволенность в отношении низших при осуществлении этого права всё общество оказывается в неволе: чем выше в иерархии “элит”, тем жестче неволя сферы потребления; чем ниже в иерархии “рабочего быдла”, тем жестче неволя сферы производства; и обе эти неволи выливаются в неволю *отбросов общества*, по их существу “свободных” от каких бы то ни было гарантий на участие их в производстве, и в потреблении. Этот тип “свободы” и отрицал И.В.Сталин, говоря о «свободе безработного». А в целом толпо-“элитаризм” — медленное самоубийство человечества в его конфликте с биосферой, Космосом, Богом.

Верующим в толпо-“элитаризм” от Бога и считающим себя религиозными людьми, кроме того, следует обратить внимание и подумать, почему Будда, родившись принцем крови в одной из великих держав древности, завершил свой земной путь очень скромным потребителем, простым человеком, учащим не поработать себя суетой потребительства этого мира. Почему Бог не оставил Моисея на вершине иерархии социальных отношений Египта (воспитанник семьи фараона и высшего жречества), а вывел его оттуда? Почему Иисус не родился в одной из сверхдержав древности ни в качестве наследника престола, ни в качестве потенциального преемника высшего культового сана и не оправдал надежды толпы на приход царя-мессии-первосвященника и мирового единовластца даже в микроскопической Иудее тех лет? Почему Мухаммаду при ниспослании Корана не было повелено Свыше ни основать династию и иерархию из своих потомков, ни установить иную иерархию?

В “элитарно”-невольничьем строе угнетенная толпа парализована личным иждивенчеством каждого, находящем выражение в его личной вере в благодетельную дееспособность внутрисоциальных иерархий человеческих личностей. Иерархическое личностное угнетение воспринимается в толпе не как объективное свойство всех без исключения внутрисоциальных иерархий человеческих личностей, а как дефект именно той конкретной иерархии, с которой толпа имеет дело. Толпа ошибается и тешит себя этой верой, оправдывая своё бездумье. Такая вера в добродетельность иерархий личностей ни к чему не обязывает и потому удобна и толпе и “элите”. Нравственно-мировоззренчески в массовой статистике эта вера сопутствует угнетению сильными паразитами более слабых паразитов.

Если бы они — внутрисоциальные иерархии — были бы благодетельно дееспособны, то принцу Будде не было бы причин покинуть дворец и семью, в которой он был рожден; Моисею следовало возглавить иерархию Египта — сверхдержавы древности, чья письменная история культуры была непрерывна более 3000 лет; Иисусу также проще было бы родиться в семье иерарха, ну, если не в сверхдержаве, то любимым законным наследником Ирода; Мухаммад же вообще осиротел в детстве, а, будучи взрослым, отверг прямые предложения ему стать, кем он пожелает: королем или верховным служителем в Каабе, чем его пытались подкупить, только бы он прекратил свою просветительскую деятельность. И во всех случаях такое уклонение от участия в иерархиях было не уклонением от ответственности за судьбы других и не бегством от тягот власти или угнетения, и не движением по пути наименьшего социального

сопротивления деятельности каждого из них. Это и отличает деятельность любого из них от деградации и паразитизма «хиппи», «панков» и прочих «отрицателей» иерархичности личностей в обществе.

Необходимо видеть и понимать глубокие и серьезные причины, по которым все названные выходили из существовавших иерархий; не создавали новых по своей воле; отказывались от прямых предложений такого рода; и не оправдывали подразумеваемых и явных ожиданий своих последователей на создание новых иерархий, в которых бы те могли бы участвовать.

И все уже ранее существовавшие иерархии при земной жизни пророков либо не понимали их, либо отказывали им в деятельной поддержке их миссии при прямом уведомлении пророками иерархов о ней; либо же иерархии целенаправленно противодействовали её выполнению и пытались её пресечь или извратить. Все иерархии в миссии пророков видели угрозу своему существованию, и, прежде всего, — беззаботно-безответственному потребительскому правлению толпой.

Пророки же учили не иерархичности личностей, а самодисциплине в добродетельности внешнего и внутреннего поведения человека и самоотверженной любви среди людей, обладающих *равным человеческим* достоинством, но разными личностным развитием, знаниями, умениями и навыками и **профессиями**, слагающими общественное объединение их личного труда в технологическом разделении производства. И общественно опасно, самоубийственно как для души, так и для культуры общества видеть иерархии личностей в функциональной подчиненности профессий и должностей в жизни общества.

Не должно строить иерархий и искать своего иерархического места в уже сложившихся иерархиях.

Тем более недопустимо полагаться и видеть иерархичность личностей в сложившейся в толпо-«элитарных» обществах, системе определения квалификационных цензов и уровней, уже изжившей себя. Эта система, будучи явной, повторяет и маскирует систему тайных посвящений, также ставшую неработоспособной при изменившемся соотношении эталонных частот биологического и социального времени, порождающей не-толпо-«элитарную» логику социального поведения и нравственность.

Итоговая недееспособность интеллектуальной и управленческой «элиты», видимая как глобальный биосферно-экологический и множество внутрисоциальных кризисов, получает своё объяснение в общей теории управления. В ней по отношению к каждому объекту, занимающему определённое положение в системе иерархических отношений, возможно рассмотрение совокупности двух процессов:

1). *Непосредственное управление* объектом в течение всей продолжительности его функционирования — так человек управляет автомобилем.

2). Самоуправление объекта в процессе первой категории, являющемся иерархически высшим по отношению к вложенному в него процессу самоуправления, — так автопилот управляет самолётом под общим контролем летчика.

В пределах процесса самоуправления могут протекать частные процессы непосредственного управления как в отношении фрагментов объекта, так и в отношении него в целом на каких-то этапах процесса иерархически высшего управления, осуществляемого непосредственно.

Если объект сам представляет множество самоуправляющихся объектов, то возможны конфликты частных самоуправлений в его пределах. Возможны конфликты частных самоуправлений или конфликты самоуправления объекта в целом с внешним непосредственным управлением в отношении него. Внешнее непосредственное управление также может протекать в форме конфликта управлений, но на иерархически высшем по отношению к объекту уровне системы отношений. Во всём потоке иерархически высшего непосредственного управления могут быть выявлены составляющие:

1). Поддерживающая бесконфликтность множества внутренних самоуправлений в объекте.

2). Составляющая, антагонизирующая множество самоуправлений внутри объекта, что ведёт к его разрушению или иной самоликвидации.

3). Некая неопределённая составляющая внешнего воздействия, которая может принадлежать попеременно как к первому, так и ко второму типу.

Поскольку любой процесс может быть описан, как процесс управления или самоуправления, то общество, цивилизация, человечество могут быть рассмотрены как такой самоуправляющийся объект, в котором протекают конфликты самоуправлений, и в отношении которого имеет место конфликт внешних непосредственных управлений.

Каждая иерархия личностных отношений — это иерархия осознанной и бездумной вседозволенности; иными словами — это система угнетения свободной воли иерархически низших в ней иерархически высшими: явно — требованием осознанного подчинения, послушания; неявно — иерархической закрытостью разного рода информации и угрозой наказания. Каждая такая иерархия в конфликте с подобными ей. *Каждая такая иерархия идёт по пути монополизации непосредственного управления людьми в обществе, в цивилизации, в человечестве.* Став на этот путь, даже не осознавая этого, иерархия притязает на решение первой задачи — непосредственного управления человечеством в целом и опосредованно через человечество — всей планетой в течение всего времени их существования.

Но будучи *людьми по существу*, даже при очень высокой степени освоения их личностного потенциала возможностей, те, кто оказывается на вершине такого рода глобальной внутрисоциальной иерархии личности, не обладает всем необходимым для безопасного *непосредственного управления человечеством и планетой* (прежде всего, срок жизни каждого из них исчезающе мал по отношению к столь продолжительным процессам, как жизнь планеты). Вследствие ограниченности их возможностей в получении, хранении, переработке и передаче информации они, решая задачу *непосредственного управления* в отношении человечества, вынуждены пресекать процессы *самоуправления* на иерархически низших с их точки зрения уровнях иерархии личностей, для контроля которых у них не хватает возможностей. Это пресечение есть нарушение Богом данной свободы воли других людей и имеет обратные ожидаемым последствия — накопление ошибок непосредственного управления через жесткую структуру иерархии личностей, что заканчивается, в конце концов, срывом управления, когда высшие иерархи захлебываются в потоке информации и не в состоянии выдавать всем исполнителям их управленческой воли всех необходимых указаний, достаточных для достижения объективно необходимого уровня качества в непосредственном управлении. Кроме того, сдерживая свободную волю низших, высшие в иерархии ограничивают возможности развития низших, вследствие чего те просто не способны воспринять и исполнить должным образом даже добротное и своевременное иерархически высшее управленческое решение.

Как следствие, эти обстоятельства находят отражение в жалобах: «Трудно быть Богом» (так называли одну из своих повестей братя Аркадий и Борис Стругацкие). Но человеку должно быть не Богом, а человеком: Бог есть Творец всему и Вседержитель. Посвящая же на подмену своею отсебятиной Божьего промысла, человек осознанно или бездумно сатанеет. И пророки, а также люди, которые приказывают справедливость (Коран, 3:20), на Земле осуществляют в течение всей истории концепцию самоуправления человечества на основе свободы воли каждого из людей, отличную от концепции непосредственного управления людьми через «иерархию» личностных отношений.

Иерархически высшее управление по отношению к человечеству, к обществу, к цивилизации, к человеку — монополия Бога, Творца и Вседержителя.

Человеку дана свобода воли Свыше. Соответственно, жизнь общества должна *нормальным образом* протекать как бесконфликтное самоуправление множества свободно вольных людей в иерархически высшем по отношению к человечеству Богодержавии.

Ни один человек не может узурпировать Божий промысел, как свою, неотъемлемую от него ни в каких обстоятельствах собственность, и не вправе отрицать за другими людьми возможность непосредственного осуществления ими Божьего промысла. Божий промысел — един и самодостаточен и не несёт в себе внутренних конфликтов управления, и каждому человеку должно учиться видеть его, понимать, осуществлять. Вследствие этого все иерархические личностные притязания либо — незрелость добродетельности, либо — не признаваемая за собой осатанелость: «Я — лучше, чем они, и потому имею право ...»

Соответственно этому, ни один из пророков не пытался подменить своею личной *свободной волей* Божий промысел в управлении жизнью народов или человечества в течение жизни многих поколений каждого из этих *типов множеств* людей. Все пророки входили в общество в составе какого-то одного поколения и предпринимали действия, являющиеся частью процесса самоуправления свободно вольного человечества в Богодержавии, протекавшем одновременно с «элитарно»-иерархическим *непосредственным управлением людьми*. Для «элитарно»-иерархического непосредственного управления людьми в объёмлющей всё Вседержительности также находились место, сроки, цели, поскольку «элитаризм» — выражение свободы воли некоторой части людей, с которым так или иначе соглашалось или которому завидовало не-«элитарное» большинство по их *объективно свободной воле*. Пророки не нарушали свободы воли тех, кто хотел входить во внутрисоциальные иерархии личностных отношений, в отличие от высших иерархов и их хозяев, угнетавших свободу воли низших: явно — требованием «послушания»; и тайно — посвящениями, намеками и угрозой наказания. К существующим иерархиям пророки относились терпимо, как ко временной ошибке в *процессе самоуправления общества* в иерархически высшем по отношению к человечеству Божьем управлении. Эта ошибка самоуправления сдерживается Свыше и устранится в процессе самоуправления, в том числе и земной деятельностью посланных пророков и *людей, приказывающих справедливость*, вызывающей нравственные и мировоззренческие изменения в живущем поколении, передаваемые культурой последующим поколениям. Терпимость к деятельности внутрисоциальных иерархий и призывы к такого рода

терпимости со стороны пророков объясняются не тем, что иерархии предписаны свыше в качестве монополистов-разделителей (дилеров, маклеров, брокеров, дистрибьютеров) благодати и милости Божией по Земле, в чём они все пытаются убедить толпу ссылками на Бога и «право сильного».

Дело в том, что в обществе с толпо-“элитарной” нравственностью и мировоззрением на месте сметенной иерархии, действительно недобродетельной, вседозволенность много-“элитарной” толпы воспроизведёт новую иерархию, которая будет вряд ли благодетельнее прежней, особенно в период обретения ею безраздельной по её понятиям власти. Пророки учили и сеяли человеческую, а не толпо-“элитарную”, нравственность и мировоззрение. И в этом процессе нравственного и мировоззренческого преобразования толпы в человечность силовое уничтожение уже сложившейся иерархии “элит”, осуществляющих вседозволенность и потому не способных к благодетельности в принципе, только — потеря времени, замедляющая процесс преобразования толпы и “элит” в человечность, поскольку всем дан разум и свободная воля, вследствие чего все они имеют возможность одуматься и отказаться от “элитарно”-иерархических притязаний.

Кроме того, то, что видится в толпо-“элитаризме” как иерархии личностных человеческих отношений людей, обладающих разным достоинством, ещё является и упорядоченностью взаимной подчиненности должностей и профессионализма в общественном объединении личного труда. Поэтому выкашивание иерархий и воспроизводящих их клановых систем — это выкашивание в толпо-“элитарном” обществе некоторых видов общественно необходимого профессионализма, для воспроизведения которого и компенсации последствий его временной утраты обществу может потребоваться смена нескольких поколений. Соответственно, силовое уничтожение иерархий — крайнее средство, как ампутация в медицине, — бич Божий, сметающий в конец зажавшиеся и потерявшие *остатки совести* “элиты”.

Человечность же не толпа, но она и не “элитарно” самовеличава. Это — иное по отношению и к толпе, и к “элитам” нравственное состояние, которое находит своё выражение в единстве эмоционального и смыслового строя души человека и общества в целом. Единство эмоционального и смыслового строя чуждо культурам толпо-“элитаризма”.

9. Концептуальный выбор России

В СССР никчемность разного рода “элитарно”-иерархических систем видна наиболее явно. Во-первых, в наши дни большинство прикладных знаний и навыков в ведущих отраслях деятельности устаревает в течение примерно 10 лет. Вследствие этого истинная квалификация тех, кто 10 и более лет тому назад заслуженно получил звания от кандидатских до академических и почивал после того на лаврах, не отвечает потребностям наших дней. Во-вторых, ВАК, АН СССР и республик и вузы, исходя из кланово-“элитарных” интересов воспроизводства наследственной правящей “элиты”, её наемников и холуев злоупотребляли массовой выдачей квалификационных дипломов, заведомо зная об интеллектуальной и образовательной несостоятельности претендентов на звания, что и подтвердилось впоследствии безрезультатностью и вредоносностью их практической деятельности. И наоборот: по разным надуманным формальным причинам отказывали в выдаче квалификационных дипломов тем, кому Богом было дано больше, чем им; тем, кто мог бы со временем заменить их, их выродков и выкормышей на “элитарных” должностных корм-леньях; тем, у кого им самим должно было научиться; тем, кто не соглашался с “элитарно”-мафиозной системой угнетения жизни людей и биосферы.

Это хорошо видно на примере экономико-социологических наук от мелких лекторов марксистов-антикоммунистов до академиков Аганбегяна, Заславской, Петракова, Шаталова, Арбатова; докторов Фильшина, Шмелева, Г.Х.Попова, команды “500-дневников” Г.А.Явлинского и команды Е.Т.Гайдара и многих неизвестных. Все они совместным невежеством, личным рвачеством, трусостью, продажностью и амбициозным слабоумием в своей совместной деятельности развалили макроэкономическую систему СССР после 1953 г. на потребу хозяевам ростовщических банковских кланов глобальной мафии. Не смотря на многолетние утверждения о том, что социально-экономические науки являются классовыми, не смотря на то, что все они были членами партии, провозгласившей курс на построение бесклассового общества без угнетения одних людей другими, никто из них не развил социально-экономической теории о том, как общество должно самоуправляться, чтобы в нём не было голодных, бездомных, лишенных правильного воспитания и образования по не зависящим от каждого из них причинам, хотя сделать это — профессиональный долг перед обществом всех перечисленных и не перечисленных дипломированных интеллектуалов.

Поскольку экологические проблемы — непосредственное порождение “фундаментальных”, естественных и технико-технологических наук, то биосферно-экологический кризис — реальная совокупная и неоспоримая оценка всех квалификационных дипломов, выданных в них за последние лет 200, если не больше. Поэтому всем — “физикам”, “лирикам”, “богословам”, “политологам”, “журналистам” — следует забыть о дипломах выше базового образовательного уровня и добросовестно работать со скромностью и смирением, погасив свои “элитарные” амбиции и не потакаая “элитарным” притязаниям окружающих и, прежде всего, — начальников.

Наиболее изящный и эффективный способ введения в канализацию *такого рода “элитарных” амбиций и мафиозности в науках* — дать возможность всем желающим создавать университеты и академии, принимать и избирать в них, кого им вздумается, выдавать любые дипломы, дабы Академия Дураков-с-большой буквы возглавила явным образом “элитарное” и академическое движение. А.А.Собчак, А.Г.Невзоров, А.Н.Яковлев — “академики”, откликнувшиеся на эту инициативу, хотя вряд ли могут терпеть один другого. Но многие академики прошлого им не уступят.

“Богема” же, “мир искусств” — просто безответственные в своём большинстве за социальные и биосферные последствия их “художественного творчества” приживалки: сеять разумное, доброе, вечное они в своём большинстве не могут по ущербности их истинной нравственности. В качестве иллюстрации нравов “богема” и *якобы научной “элиты”* приведём выдержки из дискуссии, имевшей место в «Горбачёв-Фонде».

Обратимся к изданию «Горбачёв-Фонда» (возникновение его стартового капитала — это особый нравственно-этический и уголовно-юридический вопрос) “Перестройка. Десять лет спустя” (Москва, “Апрель-85”, 1995 г., тир. 2500 экз., т.е. издание под негласным грифом “для элиты”). Страница 159, искусствовед Андреева И.А. **сумбурно** (её самооценка, см. стр. 156) высказывает следующее:

«Нравственные основы — это высоко и сложно. Но элементы этики вполне нам доступны».

Это сказано после того, как мимо ушей искусствоведа (лирика) прошли слова “физика” — математика и якобы экологиста, академика РАН Моисеева Н.Н.:

«Наверху (по контексту речь идёт об иерархии власти) может сидеть подлец, мерзавец, может сидеть карьерист, но если он умный человек, ему уже очень много прощено¹, потому, что он будет понимать, что то, что он делает, нужно стране» (стр. 148).

— Никто не высказал возражений, хотя по умолчанию академик фактически огласил: “То, что хорошо для умного подлеца, — хорошо для всей страны”. Это умолчание не страшит ни академика, ни его слушателей, потому что они не понимают объективных в обществе процессов, о которых рассуждают “дискуссионеры”. А что же страшит? Об этом далее академик говорит сам:

«Чего мы боялись? Мы боялись того, о чём писал А. А. Богданов в своей “Тектологии”: когда **возникает** некая система (организация), она рождает, хочет она этого или нет, собственные интересы. Так случилось с нашей системой. **Возникла** определённая элитарная группа, которая практически узурпировала собственность огромной страны».

— Лжет академик, ибо “определённая элитарная группа” не **возникла** из ничего; её породил принцип сформулированный выше академиком: *Умные подлецы и мерзавцы действительно самоорганизуются и неизбежно породят собственные подлые и мерзкие интересы и будут их умно и энергично реализовывать, опираясь на научно обоснованные догмы множества таких “моисеевых”*. Но всё это перестроечную элиту не беспокоило ни во времена “застоя”, ни во времена развала, ибо она всегда, по утверждению Н.Н.Моисеева, боролась с монополизмом, “создавая корпорации, которые имели бы возможность конкурировать” (с. 150). Академику — специалисту в системном анализе — будто невдомек, что при конкуренции подлецов и мерзавцев наверху всегда окажется самый хитрый и криводушный — *наиболее последовательный* подлец и мерзавец. И потому “элита” “интеллигенции” обеспокоена другим:

«Вот тут говорилось о рабоче-крестьянской интеллигенции. Но вы только вдумайтесь в то, что происходит в течение семидесяти лет, когда нужно было доказать ничтожество своего происхождения в поколениях для того, чтобы занять власть, чтобы её иметь», — говорит “первоиерарх” кинематографии Н.С.Михалков — президент Российского фонда культуры.

Кино — это, как раз то средство, которое в зримых образах и в музыке, сопровождающей фильм, входит непосредственно в бессознательные уровни психики, пока разслабленное сознание отдыхает, услаждаясь зрелищем; а эстетизм или антиэстетизм персонажей произведений искусства — средство воздействия на формирование нравственности; т.е. искусства охватывают 3 — 1 приоритеты иерархии средств управления и оружия; а каждое поколение деятелей искусства — действительно “инженеры человеческих душ” по отношению к последующим поколениям в обществе в целом. Теперь остаётся вспомнить эстетически совершенный фильм Н.С.Михалкова “Неоконченная пьеса для механического пианино”. В нём есть эпизод: деревенского парня сажают за пианино-автомат, звучит мелодия и у Олега Табакова, играющего роль аристократа-бездельника, выпучиваются от изумления глаза. Когда же выясняется, что пианино — самоиграющее, аристократ радостно самоутверждаясь, кричит: “**Я же говорил: Чумазый не может! Чумазый не может!...**”, ни мало не задумываясь о том, что какой-то другой «чумазый» додумался сделать и сделал первое механическое пианино, способное воспроизводить мелодии на основе механической записи программы нажатия клавиш и педалей². И этот эпизод из художественного фильма, но уже в жизни, продолжают слова самого Н.С.Михалкова о том, что семьдесят лет элитно-породистым высококородиям — “умникам по природе” — приходилось изображать из себя “чумазых”, якобы низкой породы. При этом следует обратить внимание, что пустословящий о любви к Родине художник кино, далее в своём выступлении по отношению к власти в обществе употребляет слова “её иметь”.

Власть в интересах общества иметь, как наложницу или проститутку, невозможно. **В интересах общества власть осуществляют;** и делают это по совести — с большим смирением и без превозношения себя громогласно или молча подразумевая своё превосходство.

Все принявшие участие в дискуссии в «Горбачёв-Фонде» — продукт кодирующей педагогики, свойственной *библейской концепции*, поощрявшей завышенные самооценки у учеников, проходивших один за другим более или менее стандартные тестовые — *иерархически выстроенные* — рубежи: кто в школе “физики”, кто в школе “лирики”, кто в школе масонства. Завышенные самооценки — особого рода попытка вписать свою отсебятину в учебник реальной жизни. Именно за это неумение воспринимать жизнь такой, какой она есть, нежелание и неумение думать, расплатилась в 1917 г. прежняя российская “элита”. Но из всей сумбурной болтовни за круглым столом в «Горбачёв-Фонде» можно понять, что прав В.О.Ключевский: *закономерность исторических явлений (т.е. в смысле их предсказуемости и повторяемости) обратно пропорциональна их духовности*. Духовность нынешних

¹ Но если наверху окажется умный, не подлец, и не мерзавец, то “элита”, формирующая кадровый корпус власти на этом принципе, оглашенном Н.Н.Моисеевым, не простит ни одного акта деятельности, подавляющего мерзавцев и подлецов в обществе. В приверженности “элиты” принципу прощения умных подлецов и мерзавцев открывается причина её непримиримой ненависти к И.В.Сталину.

² Благодаря этому до нашего поколения, в частности, дошли записи музыки Эдварда Грига в авторском исполнении на каком-то механическом пианино, на бумажной ленте записавшем игру композитора. Когда ленты были найдены, то нашли подходящее старинное механическое пианино и воспроизвели запись, перезаписав её современными техническими средствами. Найдены и механические записи игры Сергея Глазунова.

претендентов в социальную “элит” — та же, что и прошлых “высокородных умников”; и если они не протрезвеют от опьянения ложью элитаризма, то и судьба их будет такой же: сгинут, чтобы очистилась от них жизнь. “История не учительница, а надзирательница: она ничему не учит, а только наказывает за незнание уроков” — В.О.Ключевский.

Хотя “элите” нравится цитировать Парето, Богданова, Пригожина, уделивших каждый в своё время внимание вопросам самоорганизации систем (в том числе и социальных), но исторически реально следующее: возомнившие о своём элитарном превосходстве, не способные к самоорганизации и нуждаются в пастухе. Н.С.Михалков об этом говорит сам, за язык никто не тянул:

«Господи, ну скажите же мне, кто из вас не хочет иметь достойных людей, которые бы вами руководили? Я мечтаю иметь умного министра обороны, мечтал иметь такого человека, который руководил бы моей жизнью и жизнью моей страны. Я готов их любить, но беда — не за что».

В последующие годы Н.С.Михалков подает себя в качестве православного русского патриота. В связи с этим, стоя на позициях коранического фундаментализма, и порицая двойные нравственно-этические стандарты православия как вероучения, так и иерархии культодержцев, заметим, что *Любовь от Бога не обусловлена тем, есть ли за что любить, либо любить не за что. Любовь — явление самодостаточное и самоутверждающееся, не обусловленное качествами тех, на кого она обращена, поскольку имеет основания и цели в себе самой. Другое дело, как раз, состоит в том, что те, на кого она обращена, не всегда её согласны принять, а отвергнув её, могут даже обрести погибель.*

Исторически реально подавляющее большинство организаторов жизни обществ, выведивших их из кризисных ситуаций, были из простонародья и именно по причине их низкого социального происхождения, они были неприемлемы современным им “элитам” в качестве руководителей жизни всего общества. По этому с точки зрения современной им “элиты” их *любить было не за что*. Причина проста: “элитарным” самоосознанием заранее предполагается, что “чумазы” не может ничего, кроме как ишачить на “чистопородную элиту умников”, которая якобы в праве учить всех жить, в том числе и дистанционно. Но реально “элитаризовавшееся учительство” не способно ни к чему, кроме как кодировать психику в новых поколениях мировоззрением сумбурного мышления и бездумной вседозволенности на основе бессознательных автоматизмов, изрядная часть из которых выражает приукрашенное цивилизацией господство над психикой индивида животных инстинктов, свойственных виду Человек Разумный; а другая часть — автоматизмы его дрессировки культурными традициями. В первом случае недолгодок представляет собой цивилизованную говорящую человекообразную обезьяну, а во втором — биоробота, запрограммированного культурой.¹

Кроме нравственной ущербности всесоюзной разнородной “элиты”, в развале СССР сыграли свою роль и клановые амбиции национальных “элит”, со столь же порочной нравственностью. На них, пользуясь скаредной обще-“элитарной” глупостью, сыграли хозяева глобальной ростовщической мафии и окружающего мафию кокона — *безродно-космополитичной “интеллигенции”*.

Один литовец выразил общую точку зрения национальных “элит”: социализм это — «татарское иго в русско-еврейском исполнении» (“Известия”, 10.01.1990). Вопрос о происхождении «татарского ига в русско-еврейском исполнении» в России над русскими, евреями, татарами и прочими в мелконационалистическое “элитарное” мировоззрение глобальной беззаботности и безответственности при развале СССР даже не пришёл. Зато известный сионист М.Агурский высказался о глобальной безродно-космополитичной наднациональной интеллигенции в том смысле, что среди неё бросаются в глаза довольно много евреев, но ей одинаково нет дела ни до судеб народа Израиля, ни до судеб народов других стран. Он был прав настолько, что скорострительно умер по приезду в одемократившуюся Москву в 1991 г., словно кому-то не захотелось ожидать, догадается он произнести *следующую в контексте* фразу о действии глобального сверх-“элитарного” заговора, в просторечии именуемого “жидо-масонским”, против народов всех государств, включая и Израиль, в коем заговоре “элиты” являются одним из звеньев в структуре боевого биоробота, самому себе не принадлежащего. (Впрочем, правда, которую человек слишком долго не может произнести по разным причинам, также может стать самоубийственной для него).

В итоге этого глобального заговора национальные “элиты” бывшего СССР обрели в кормление сувенирные государства. Во всех них уровень жизни основной массы населения сразу же упал по сравнению с бывшим в едином Союзе. Часть национальных “элит” погрязла в грызне между собой за передел Советского наследия; другие паразитируют на Российской неустроенности: Прибалтика в 1992 — 93 гг. — один из крупнейших в мире экспортеров цветных металлов, которых она не производит ни грамма и которых Россия ей официально не продавала. То есть везде мелконационалистические “элиты” — ворье и бандиты. И таким образом на территории СССР остались неудовлетворенными “элитарные” амбиции тех “интеллектуалов”, которые мечтают о возможности возрождения “великой державы” России в границах СССР, в которых они стали бы правящей “элитой” или даже хозяевами тех амбициозных дураков, которым они позволят корчить из себя великодержавную “элит” перед толпой “рабочего быдла”, включая в него и “интеллигенцию”, а также перед зарубежными зрителями.

И здесь встает ключевой вопрос многонациональной стратегической концепции России: для чего необходимо возродить великую державу в границах СССР? Для того, чтобы великодержавно *запрограммированная* “элита” укатала в лагеря и в могилы сепаратистские национальные “элиты” и безродно-космополитическую “элит”)? Чтобы потом хозяева всех “элит” из-за кулис истории сыграли на глобалистских амбициях великодержавников и столкнули их с амбициями “элиты” США (если США ещё будут существовать к тому времени в качестве сверхдержавы) или Китая, Индии, регионов Ислама? — в результате чего может состояться яркая глобальная катастрофа культуры, на пожаре которой даже погреть руки будет некому ввиду тесноты планеты Земля для военных столкновений на основе передовых технологий.

Неужто великодержавники, многие из которых апеллируют к авторитету Христа, надеются, что на такое “возрождение” России уже дано благословение Свыше? Что Свыше будет позволено возродить отторгнутые Историей *жизнеубийственные иерархии личностных отношений в обществе?*

Ведь Иисус не стал царем-иерархом даже в микроскопической Иудее, не то чтобы в одной из сверхдержав древности. Он не возглавил поход за установление мирового господства, и сионо-интернацистские “элитарные” амбиции и надежды, возлагавшиеся на него толпарями в микроскопической Иудее, остались неудовлетворенными, а после уничтожения древнеиудейского государства наследники тех идей о мировом расовом господстве над другими народами преобразовались в сионо-интернацистов. Более того, в результате деятельности Христа погасла экспансия Рима, стремившегося к мировому господству.

Мессия учил жизни в самодисциплине добродетельности, прежде всего, внутреннего поведения человека, определяющего его внешне видимое поведение, и самоотверженной любви среди людей, обладающих *равным человеческим достоинством*, но разными личностным развитием, знаниями, навыками, одинаково необходимыми для жизни общества и свободного в нём развития всех.

С “элитой” тех лет Иисус общался не более того, чем это было необходимо, чтобы показать простым людям её мертвящую пустоту (Матфей, 23:27 — 29) при внешней благообразности. Чем любая из Российских “элит” современности лучше сионо-нацистской “элиты” древности, которую обличил Иисус?

Кроме того, он вовсе не стремился укатать в каменоломни и приковать к веслам на галерах тогдашнюю “элит”, хотя видел её осатанелость лучше всех прочих.

Коран также против “элитарных” амбиций:

«... До чего же они отвращены! Они взяли своих книжников (в наши дни “интеллигенцию” — наша вставка) и монахов (церковную иерархию — наша вставка) за господ помимо Бога, и Мессию, сына Мариам (...)» (сура 9:31). «Приходите к слову равному для нас и для вас, ... , чтобы одним из нас не обращать других из нас в господ помимо Бога» (сура 3:57). «И пусть среди вас будет община (т.е. не иерархия личностных отношений внутри общества — наш комментарий), которая призывает к добру, приказывает одобренное и удерживает от неодобряемого. Эти — счастливы» (сура 3:100). «... Пусть одни люди не издеваются над другими: может быть, они — лучше них!» (сура 49:11).

И идеалы справедливости в обществе в согласии со сказанным через пророков; и от древних восстаний рабов до приманки социализма в марксизме — общее всем массовым общественным движениям: притязания на внутрисоциальную иерархичность достоинства человеческих личностей богопротивны, антиприродны, антибиосферны, античеловечны, несправедливы.

В идее “элитарной” великой России, в мечтаниях великодержавников долженствующей стать единственной сверхдержавой со временем, нет ничего нового. По их существу мечты такого рода — выражение неудовлетворенной скаредной зависти к положению правящей в Западной цивилизации безродно-космополитичной сионо-интернацистской, потребительской, несозидательной “элиты”. Число её кланов ограничено, но, главное, оно замкнуто племенной религией и культурой иудаизма, в силу чего к ней невозможно приобщиться без согласия на то хозяев синагоги тем, кто хотел бы это сделать.

Вследствие этого перед ней можно только холуйствовать и холуизм будет принят: “шабесгой” нужны и, пока не сделают им порученного, будут накормлены и обустроены, как и всякое тягловое быдло. Но для великодержавных амбиций холуйствовать неприемлемо, поскольку перед собственными

¹ Более обстоятельно вопросы организации психики человека, и в чём отличие состоявшегося человека от человекообразных цивилизованных животных, биороботов, демонов, рассмотрены в работах Внутреннего Предиктора СССР “От матриархата к человечности...”, “Троцкизм — это «вчера», но никак не «завтра»”, “Приди на помощь моему неверью...”, “Мёртвая вода” в редакции 1998 г.

холоуями и холопами зазорно. Кроме того, и “элита” “шабесгоев” замкнута требованием принадлежности нескольких поколений к иерархии масонства, так что и на этом поприще рвачу и пройдохе в первом поколении не разгуляться.

И хотя все национальные “элиты” действительно угнетены, и их жалобы и обвинения в адрес участников “жидомасонского” заговора справедливы, но в “элитарном” мировоззрении большинства великодержавников всё же есть недоуменный вопрос: почему “они”, а не мы — правящая глобальная “элита”? Без ответа на него остаётся одно — прилежно, но безнадежно бороться с “жидомасонским заговором”. “Борцы”, ослепленные завистью и ненавистью, не желают знать и понимать, что такая “борьба” входит составной частью в план “заговора”.

Вследствие нравственной обусловленности результатов любой человеческой деятельности завистники и ненавистники, влекомые своими страстями, могут только изображать борьбу с ним, и, будучи сами “пассионарны” (скорее уничижительно по Г.Климову, чем благородно по Л.Н.Гумилёву), могут только изображать борьбу с ним, чем и создают эмоциональную разрядку для патристически взбудораженной толпы. Эмоционально взвинченные толпары думать не могут и не умеют в своём большинстве, и потому для ненавистного им “жидомасонского заговора” реальной угрозы не представляют.

Но зависть к космополитичной глобальной потребительской “правящей” “элите” уничтожает в завистниках религию как сокровенную связь души человека с Богом. В каждом вероучении есть слова, смысл которых близок к евангельскому, сохранившемуся и в каноне Нового Завета: «Что вы зовете Меня: Господи! Господи! и не делаете того, что Я говорю?» — Лука, 6:46, о которых редко кто вспоминает. И как следствие, зависть к “элите” уничтожает желание и способность понимать, что *собственно по сути* наложилось в истории на деятельность Моисея в Египте и пустыне¹; уничтожает в них желание и способность видеть и понимать, как разного рода “элитарные” самовластные притязания и тогда, и во всей последующей истории препятствовали становлению человечности, коей едино учили и пророки и люди, приказывающие справедливость по своей свободной доброй воле.

Считая себя наследницей восточного обломка Римской империи — Византии, — Россия называла себя третьим Римом. Германия, считая себя наследницей западного обломка, назвала себя третьим Рейхом. Первый, вторые, третьи Римы, американский Вавилон за океаном — всё более изощренные мафиозные модификации жизнеубийственного “элитарно”-невольничьего строя, с претензией их “элит” учить весь остальной мир “правам человека” и образу жизни.

Но права человека это — Справедливость — и она не может быть реализована в “элитарно”-невольничьей *популяции толпарей — человекообразных скотов и биороботов*, ставших невольниками созданных, призванных и признанных внутрисоциальных иерархий личностных отношений людей.

Четвертый Рим или Рейх, Вавилон, тем более глобальный, планета не выдержит. И не следует тратить время и ресурсы и заниматься самодурством, по отсебятине, *гальванизируя трупы* третьих Римов-Рейхов вопреки человеческому здравому смыслу и смыслу Откровений Свыше, **единому для всех религий, но по-разному извращённому в каждом из исторически сложившихся культурах.**

“Элитарно” великая Россия биосферно невозможна и никому, кроме “элиты” великодержавников, не нужна. Для них она — просто желанная им модификация “элитарно”-невольничьего строя, в котором они — потребительски правящая “элита”, а остальные — как придется. Умри сегодня ночью все ненавистные им “жидомасоны”, их дети, ещё не посвященные явно, — завтра произойдет глобальная катастрофа управления в цивилизации. При этом *оставшиеся в живых после ночи смерти* и уцелевшие в последующем хаосе великодержавники, когда оправятся от страха, начнут из себя воспроизводить жидомасонство, заново распределив роли, кому быть “жидом”, кому “масоном”. Начнут делать именно это, потому что не умеют думать и ничего другого не хотят знать. Начнут потому, что не хотят знать и понимать причин самоубийств толпо-“элитарных” цивилизаций. Потому что ничего иного, кроме как корчить из себя “элиты”, не желают и не могут. Б.Моносов в книге “Бешеная скачка на бледном коне или по эту сторону магии” (СПб, «ИКАМ», 1992 г.) вспоминает, как это уже делалось после самоуничтожения цивилизации Атлантиды, низводившей множество людей до состояния биороботов, лишенных свободы воли, управляемых через “экстрасенсорику” иерархией знахарей-магов, среди которых преобладал демонический строй психики.

Если же посмотреть на историю человечества на планете Земля извне, то абсолютно всё равно, кто осуществляет построение глобальной “элитарно”-невольничьей цивилизации: “жидомасоны”, российские или иные великодержавники, которые действуют в пределах догм Библии, марксизма или иной **формы концепции подавления человечности**. Дана концепция такого рода наследниками знаний жречества Египта или кем-то ещё, овладевшим концептуальной властью, тоже значения не имеет.

У хозяев этой многоликой доктрины нет причин, чтобы менять одну “элитарную” толпу рабочих скотов и биороботов, строящих “элитарно”-невольничью пирамиду на другую толпу биороботов, которых ещё надо дополнительно программировать, чтобы они делали то же самое.

И не для того великодержавный “элитаризм” России был пресечен Свыше в 1917 г., чтобы его восстановили к 2017 г. В истории алчно суетятся люди, но Божий промысел всегда самодостаточен, а потому — не суетлив, но целесообразен, он сметает всё ему противящееся.

Те, кто думает, что особая роль “великодержавной” России имеет истоки и полномочия в Православии, то пусть возьмут Библию, писания св. отцов, **подумают** и представят, что произойдет, если придет Иисус и допишет в канон Нового Завета всё то, что ещё в первые века христианства цензоры и редакторы изъяли; исправит всё то, что они извратили, и выбросит всю их самодурственную отсебятину. Пусть они подумают по совести, насколько был отличен Завет Единый в устах Христа от Завета и писаний “св. отцов”, которым христиане внимают бездумно, завораживая себя ритуалом службы, не внемля различию смыслов, встающих из *свободной совести и церковного учения*.

То, что православие именуется ересью жидовствующих, — это его истинная, не осознаваемая им суть. Иисус призывал терпимо относиться к уже сложившемуся толпо-“элитаризму” и учил жить так, чтобы он впоследствии искоренился.

После-никийские церкви не только призывали терпеть угнетение “элитой” общества, но и навязывали, и продолжают навязывать пастве мнение об иерархической организации личностных отношений людей в обществе, как о наилучшем, предопределённом Свыше общественном устройстве; дескать монархия и сословно-кастовый строй — образ Царствия Небесного, спроецированный на Землю. Делают они это по своему злонравью вопреки тому, что даже канон Нового Завета, прошедший цензуру и редактирование, не содержит предписаний воспроизводства толпо-“элитаризма” в последующих поколениях.

Суть жидовствования — “элитаризм”: быть потребителем, превозносящимся в самооценке своей значимости на Земле людей, и угнетающим своей вседозволенностью других. Поэтому своим популяйски-магнитофонным тиражированием “элитарно”-невольничьих учений о “третьем Риме”, “царе-помазаннике” и т.п. “православие” себя обличает в ереси жидов. Соборность, о которой оно лепечет веками, просто невозможна в условиях вседозволенности иерархий “элит”.

Кроме того “православные” наверняка затруднятся подыскать цитаты из Библии о том, что Бог отказался от того, чтобы быть царем земным и передал власть над нею тому, кого они называют «князем мира сего», отказывая тем самым Богу в Царствии земном по своему произволу и отдавая миссию распределения земных тронов «князю мира сего». Более того, если поднимать историю вопроса об отношении Бога к монархии, то как явствует из текстов Библии, древние евреи были настырны в своих просьбах, чтобы Вседержитель установил у них царя, как то было у других народов. И Бог пошел им навстречу. Для чего? — Для того, чтобы они убедились, что монархия во главе с царем земным хуже, чем прямое Богодержавие.

Поэтому те, кто хочет найти полномочия на гальванизацию трупа третьего Рима в Православии, пусть найдут в Евангелии:

«Не всякий говорящий Мне: “Господи! Господи!”, войдет в Царство Небесное, но исполняющий волю Отца Моего Небесного. Многие скажут Мне в тот день: Господи! Господи! не от Твоего ли имени Мы пророчествовали? и не Твоим ли именем бесов изгоняли? и не Твоим ли именем многие чудеса творили? И тогда объявлю им: Я никогда не знал вас; отойдите от Меня, делающие беззаконие» (Матфей, 7:21 — 23).

Ибо в том же Евангелии прямо и недвусмысленно отрицаются внутрисоциальные иерархические отношения личностей:

«Вы знаете, что князья народов господствуют над ними, и вельможи властвуют ими; но между вами да не будет так: а кто хочет между вами быть большим, да будет вам слугою; и кто хочет между вами быть первым, да будет вам рабом; так как Сын Человеческий не для того пришел, чтобы Ему служили, но чтобы послужить и отдать душу Свою для искупления многих» (Матфей, 20:25 — 28).

Заповедь Божью (Матфей, 20:25 — 28) “православие” устраняет преданием своих старцев о третьем Риме, “элитарно-великой” России, не внемля предупреждениям Евангелия об устранении заповедей Божьих преданиями старцев: Матфей, 15:1 — 11.

Труп третьего Рима не гальванизировать. Четвертому Риму не бывать.

И кроме цитат, устраняющих из жизни заповеди Божии “преданиями старцев”, православие за душой ничего не имеет потому, что хочет возвеличить себя на Земле, и для этого живёт на основе мифа об истории, отрекшись от труда понять, какой же действительно была история человечества в единстве религиозного и социального. Возвеличиванию себя на основе мифа, понимание течения исторически реальных процессов и промысла **Божьего** в них — помеха. «Пути Господни неисповедимы...» — выражение безответственности идеалистического атеизма. Оно содержательно аналогично безответственности материалистического атеизма, выраженной Л.Н.Гумилёвым:

¹ Наше понимание выражено в работе Внутреннего Пророчества СССР “Синайский «турпоход»”.

«... тут мы встречаемся с детерминированным явлением природы, за которое человек моральной ответственности не несёт, даже если при этом гибнут прекрасная девственная природа и великолепная чужая культура. Грустно, конечно, но что делать?»

И то, и другое — попытка оправдания своей безответственности, лени, невежества, нежелания и неумения думать ссылками либо на непостижимую Вседержительность Господа Бога; либо на безумие объективной природы, в “безумии” породившей таких “разумных” и несчастных.

Обе фразы — переливание из пустого в порожнее бессмысленности земного бытия “великомудрствующего” демона или зомби-биоробота.

И если смотреть на историю извне, то человек, не принимающий на себя ответственность за последствия своих действий, не отличим от рабочего скота, робота, за действия которых отвечают их хозяева, погонщики, операторы. Это утверждение отличается от аналогичных талмудических об отсутствии человеческого достоинства у большинства населения Земли (См. репринт без выходных данных 1990 г. “Нравственное богословие евреев-талмудистов”, пер. с немецкого протоиерея А.Ковальницкого, СПб, 1898 г., стр. 4), поскольку талмудические принадлежат системе обращения людей в рабочий скот в образе человеческого. Для нас же неприемлема эта система, но и относиться к тому, кто позволил низвести себя до состояния говорящего орудия — рабочего скота или биоробота на основе бионосителя вида Человек разумный, как к настоящему человеку, — также недопустимо: ибо это было бы ложью, вводящей в самообман, и поддержкой по умолчанию талмудизма, *прежде всех прочих поработанного системой биороботизации людей.*

И должно наконец понять: Человечество — единый уровень в иерархической организации Космоса. И выбор прост: либо очередная катастрофа в попытке построения “элитарно-великой” России, возможно, глобальная; либо Справедливая Россия, в которой человечность несёт глобальную ответственность за выход всех разнообразных толп из самоубийственной иерархии “элит” паразитической по сути цивилизации, ложно духовной и ложно мудрствующей.

Справедливость всегда велика, но величавость всегда несправедлива.

10. Основопологающий конституционный принцип. «Общество — власть»: обратные связи в экономике

В основе последующего текста десятой главы лежит статья, которая была написана и опубликована летом 1993 г. до введения ныне действующей Конституции и написания всех остальных глав “Краткого курса...”. Впоследствии текст уточнялся, но абзацы, ссылающиеся на события 1993 г., о которых, казалось бы можно было уже и не вспоминать, сохранены, дабы избежать историко-социологического абстракционизма. Поскольку с момента принятия ныне действующей Конституции прошло уже продолжительное время, то можно убедиться в обоснованности высказанных предостережений.

* * *

По завершении множества внутри- и межпартийных конституционных и экономических совещаний¹ единомыслия в обществе по-прежнему нет: одни полагают, что сначала необходимо принять новую конституцию, чтобы на её основе строить новое общество и экономику: другие полагают, что сначала необходимо вывести общество из кризиса, а потом закрепить конституционно этот образ жизни. Но основополагающих идей, понятных и поддерживаемых большинством созидательных сил, на основе которых можно было бы вывести страну из кризиса, никто не решился высказать. Тем не менее, все хотят благоденствия, роста благосостояния.

Экономическое благосостояние возникает в единстве общественного объединения труда и распределения производимого в обществе. Поэтому желательно было бы выделить исторически объективный параметр, который связывал бы — через общее понимание справедливости — производство продукции и её распределение с качеством управления делами всего общества со стороны государства. Это так, поскольку общественное разделение профессионализма — это различие труда, во-первых, непосредственно производительного в сфере материального производства и обработки информации (науки, искусства) и, во-вторых, труда управленческого по организации производства и распределению производимого. И экономическое благоденствие невозможно при нарушении взаимосвязей между ними.

Управление производством продукции на основе продуктообмена в технологической преемственности производств и общественного разделения профессионализма *непосредственно или через доверенных лиц* порождает в обществе *право собственности на средства производства*. Широта этого права определяется тем, какие этапы полной функции управления, на каком интервале времени (в глобальном историческом процессе), в отношении каких объектов осуществляются, и за кем объективно утверждается и признается это право сначала ОБЫЧАЕМ, а затем законодательством.

Различие между частной и общественной формами собственности на средства производства не в том, как декларируется законом это право управления, а как оно осуществляется в жизни общества. При общественной собственности на средства производства весь персонал, участвующий в их обслуживании, имеет осуществимую возможность сменить управленцев, если находит, что качество управления производством и распределением продукции не отвечает общественным потребностям. Таким образом, в основе понятия *собственность на средства производства* ЛЕЖИТ МИРОВОЗЗРЕНИЕ НАРОДА, а не законодательная норма. Юридическое право только закрепляет законодательно мировоззренческий стереотип.

По данным “Инженерной газеты” (№ 45, 1992 г., “Не заглядывай в карман начальства”) к 1980 г. соотношение зарплаты высшей администрации к среднестатистической составляло: в США — 110 раз; в ФРГ — 21 раз; в Японии — 17 раз. По качеству управления, выражающемуся в производительности труда, темпах роста производства и качестве серийной продукции, эти страны следовали в обратном порядке. Это данные почти 15-летней давности². За прошедшее время Япония упрочила своё положение и продолжает наращивать свою значимость в мире, иена выросла по отношению к доллару вдвое; ФРГ впала в затяжной кризис вследствие скоропалительного поглощения ГДР; США, отставая от Японии и Западной Европы, пытаются удержать своё положение скупкой мозгов за рубежом и поддержанием бросовых цен на сырьё и энергоносители на мировом рынке. Это означает, что в этих странах ошибки управления, обусловленные квалификацией управленцев, по своей тяжести пропорциональны их зарплате. На других исторических примерах также можно показать, что, чем выше уровень жизни (потребления, прежде всего) семей управленческого корпуса по отношению к среднему в обществе, — тем больше трудностей испытывает это общество по сравнению с другими, ему современными обществами, по причине низкого качества управления.

То есть, ОТНОШЕНИЕ СТОИМОСТИ УРОВНЯ ЖИЗНИ СЕМЕЙ УПРАВЛЕНЦЕВ К СРЕДНЕМУ В ОБЩЕСТВЕ УРОВНЮ ЖИЗНИ — ПОКАЗАТЕЛЬ, который может быть контролируем и который **исторически объективно** связан с социальной напряженностью и качеством управления всеми видами деятельности в общественном разделении профессионализма; социальная напряженность и качество управления народным хозяйством в свою очередь определяют благосостояние всех и темпы его роста.

Речь идёт о властных управленцах, чьи слово и подпись придают управленческую силу управленческой по своему содержанию информации, а не о множестве мелких клерков, чьи слово и подпись безвластны, но кто тянет на себе весь груз рутинной обработки информации во всех структурах государственной и хозяйственной власти.

Посмотрев на разрыв зарплаты высшей администрации относительно средней в США, Японии, ФРГ, предположим, что существует обратное соотношение зарплат: зарплата высшей администрации ниже, чем средняя в обществе. Предположим, что зарплата главы государства и уровень потребления его семьей материальных благ и услуг соответствует максимуму 25-процентной группы населения с наименьшими доходами (а равно и минимуму 75-процентной группы остального населения с более высокими доходами) и уровнем жизни. Высшие и прочие государственные чиновники и хозяйственники, частные бизнесмены имеют зарплату больше главы государства, но не выше среднего уровня в подконтрольной им сфере деятельности. При этом реальная зарплата управленцев и уровень жизни их семей не будет превышать среднего в обществе уровня *с учетом оплачиваемого из госбюджета и благотворительных фондов бесплатного потребления по потребности, одинаково доступных всему обществу*. Предопределим это положение в качестве КОНСТИТУЦИОННОЙ НОРМЫ, а попытки изменить эту конституционную норму будем рассматривать как измену Родине в пользу организованного сатанизма (поясним: **Род** в древнеславянских Ведах — имя Предвечного Всевышнего Господа Бога).

Теперь обратимся к официальной статистике России. “Экономика и жизнь” (№ 26, 1993 г.) приводит распределение населения России по размеру среднедушевого денежного дохода в апреле. Так вот, если бы формулируемый нами конституционный принцип уже действовал, то по апрельскому (1993 г.) распределению доходы управленческого корпуса (руководители местной, региональной администрации, директораты науки, производств, банков, торговли, средств массовой информации, главы ветвей власти и высших структур государства) уложились бы в вилку от 8000 до 12000 рублей, **т.е. в них же установленный интервал величин от минимальной пенсии (8112 руб.) до прожиточного минимума (11800 руб.) на душу населения;** а 2 % населения имели в то время доходы более 25000 руб., а 40 % имели доходы ниже прожиточного минимума³.

Это означает, что жены и дети высших управленцев первыми бы взвыли от той политики, которую проводят отцы семейств, будучи управленцами в государственных и хозяйственных структурах; то есть сама политика была бы невозможна, поскольку мужья имели бы головомойку дома задолго до того, как уровень потребления упал бы в их семьях ниже прожиточного минимума. Но, если уж он упал, то поскольку на эти суммы жить невозможно, то это ставит управленческий корпус перед выбором:

- либо поднять себе зарплату и предоставить бесплатные льготы по сравнению с остальным населением, но это — измена Родине, государственный переворот;
- либо брать взятки — обыкновенная уголовщина, а большая зарплата от взяточничества — не защита;
- либо изменить курс реформ так, чтобы они и их семьи могли жить на зарплату не выше средней год от года лучше.

Именно последнее и желательно для подавляющего большинства населения: **жить на свою зарплату год от года лучше.**

¹ Проводились в 1992 — 1993 гг.

² По отношению к лету 1993 г., когда была написана эта статья.

³ То есть к настоящему времени Россия уже длительное время находится под властью режима изменников Родины в пользу организованного сатанизма, здоровое отношение к которому должно строиться, исходя из принципа «Богу не грешен — царю не виновен». Проблемы, которые возникнут вследствие этого у режима и поддерживающей его массовки, — это их проблемы, а не проблемы Родины.

Дело в том, что рост экономического благосостояния отдельного человека, каждой семьи в течение их жизни обусловлен двумя факторами: 1) перемещением в более высокодоходные социальные группы и 2) общим ростом благосостояния при стабильно высоком качестве управления в обществе, в силу чего растут объёмы производства и потребления во всех социальных группах и в группах доходности населения.

Социальные группы, в том числе и высокодоходные, достаточно стабильны по составу входящих в них семей. В силу этого объективного обстоятельства меньшинство СЕМЕЙ улучшает своё благосостояние за счёт продвижения в более высокодоходные социальные группы, а большинство СЕМЕЙ (равно населения) улучшает своё благосостояние за счёт общего роста и совершенствования производства при стабильно качественном управлении. На протяжении 150 лет по настоящее время общий рост производства следует за ростом производства техногенной энергии (производимой техникой), который составляет не более 5 % в год. Но перемещение вверх по пирамиде богатства возможно темпами гораздо более высокими, чем 5 % в год за счёт хапужничества и эксплуатации разного рода нехваток, в том числе и на профессии и, в частности, дефицита на управленческие профессии. Этот путь скоробогащения соблазнителен для многих, но пройти его удается единицам, поскольку уже сложившаяся наследственно-клановая “элита” пускает в пред-“элиты” и позволяет приблизиться к “элите” далеко не каждому х а п у г е .

По причине биологического духовного и физического вырождения наследственно-клановая “элита” испытывает трудности с комплектованием сферы управления и других “элитарных” сфер деятельности специалистами, исторически необходимого квалификационного уровня. Это вынуждает толпо-“элитаризм” упрощать по мере роста производства переход в высокодоходные социальные группы тем, кто способен защитить интересы сложившейся потребительской элиты в качестве политика, заклинателя толпы, обращающего “рабочее быдло” в безучастную массу, не встречающую в сферу управления; а также тем, кто способен улаживать “элиты” в качестве звезд искусств, корифеев науки и техники, а также и заурядных проституток и холуев.

Таким образом, если из поколения в поколение управленцы вне зависимости от их личного происхождения по своему уровню потребления принадлежат к высшим и средним слоям потребительской элиты, то концепция управления народно-хозяйственным потенциалом исходит из потребительских интересов малочисленных высокодоходных групп населения. При этом, если идиотизм власти (или осознанное её подчинение глобальной “элитарной” клановой системе — сионо-масонскому биороботу, отработывающему веками сионо-интернационалистскую концепцию глобального невольничьего строя и биороботизации большинства) заводит общество на грань гибели народа, “элитарное” меньшинство и его ближайшее окружение, наемники и прихлебатели всё равно живут по-прежнему хорошо, а то и лучше, чем прежде, в то время как трудящиеся массы — большинство — перебивается с хлеба на воду и вымирают.

Так было во всех революциях (Франция, Россия); во всех канунах военных разгромов (царская Россия, Германия в обеих мировых войнах). Так происходит и в России в эпоху ель-ЦИНИЗМА: хапуги, “бизнесмены”, мафиози жируют, государственные чиновники, директораты банков и производств поднимают зарплату себе и живут сытнее и роскошнее чем в “застой”, в то время как народ вымирает, поскольку уже несколько лет рождаемость ниже смертности (лето 1993 г.).

Теперь обратимся к книге В.И.Ленина “Государство и революция”:

«... на примере Коммуны (Парижской, 1871 г. — авт.) Маркс показал, что при социализме должностные лица перестают быть “бюрократами”, быть “чиновниками”, перестают по мере введения, кроме выборности, ещё и сменяемости в любое время, да ещё СВЕДЕНИЯ ПЛАТЫ К СРЕДНЕМУ РАБОЧЕМУ УРОВНЮ, да ещё замены парламентских учреждений работающими (парламент — от французского «parler» — говорить, т.е. парламент — говорильня, в большинстве случаев попусту: — авт.), т.е. издающими законы и проводящими их в жизнь. (...) Маркс ... увидел в практических мерах Коммуны ТОТ ПЕРЕЛОМ, КОТОРОГО БОЯТСЯ И НЕ ХОТЯТ ПРИЗНАТЬ ОППОРТУНИСТЫ ИЗ-ЗА ТРУСОСТИ, ИЗ-ЗА НЕЖЕЛАНИЯ БЕСПОВОРОТНО ПОРВАТЬ С БУРЖУАЗИЕЙ...» — текст выделен нами при цитировании, авт.

Обратим внимание, что практические меры Парижской коммуны первичны по отношению к описанию их классиками марксизма. С точки зрения общей теории управления низведением зарплаты управленцев к среднему в отраслях материального производства уровню, Парижская Коммуна пыталась замкнуть обратные связи общественного управления на трудящееся большинство, переключив их с замыкания на высокодоходные группы “элит”: как национальной, так и наднациональной трансрегиональной. Коммуна рухнула, поскольку те, кто был согласен исполнять управленческие обязанности на предлагаемых ею условиях, не обладали необходимой квалификацией; а обладавшие необходимой управленческой квалификацией, были преисполнены “элитарных” амбиций, видели в парижских рабочих разнуздавшуюся чернь, которую необходимо быстрее загнать в их конуры, то есть оказались НРАВСТВЕННО НЕ ГОТОВЫ К ТОМУ, чтобы управлять обществом, исходя из жизненных интересов большинства, и жить при этом так, как живёт средняя семья.

Поскольку для большинства семей переход в более высокодоходные группы закрыт, то общественно целесообразно, чтобы концепция управления народно-хозяйственным потенциалом была ориентирована на максимальный рост покупательной способности средней зарплаты; на то, чтобы разброс минимальной и максимальной зарплаты (доходов) стимулировал рост квалификации и добросовестное исполнение своих должностных обязанностей на своём рабочем месте, а не поощрял карьеризм и прожигание жизни ВСЕГО ОБЩЕСТВА И БИОСФЕРЫ высокодоходным, а по существу, паразитирующим меньшинством; чтобы год от года снижались цены и расширялся перечень продукции и услуг бесплатного потребления, так или иначе оплачиваемых госбюджетом, профсоюзами, бюджетами предприятий, если это позволяют культура потребления, производство и объективная нравственность общества.

Это в принципе достижимо в случае принятия всем обществом, а не только законодателями, конституционной нормы, низводящей управленческий корпус к уровню доходов не выше среднего в обществе. Если общество находится вне кризиса, то, не имея возможности поднять себе номинальные денежные доходы и создать особые “бесплатные” льготы, управленческий корпус для роста благосостояния своего личного и своих семей вынужден будет использовать единственное средство, неотъемлемо находящееся в его распоряжении — управленческий П Р О Ф Е С С И О Н А Л И З М .

Но при высказанной конституционной норме сфера управления перестает быть притягательным местом для своекорыстных рвачей, и не обладающих профессионализмом бездельников, эксплуатирующей господствующий стереотип отношения к власти в толпо-“элитарных” обществах: выше должность — больше власти, следовательно, должна быть и выше зарплата и больше бесплатных льгот. Но именно этот господствующий стереотип отношения к власти и обращает государственный аппарат и банковскую систему, да и все остальные сколько-нибудь властные структуры, в бездумную, бездушную машину, ПРОДАЖНО отработывающую любую внедренную в неё концепцию управления, программу деятельности.

Этого не заметно, если концепция высшего глобального надидейского “масонства” преуказует стране “процветание”. Но, если же надмасонская глобальная концептуальная власть преуказала стране разорение, а её народу вымирание, то не увидеть этого можно только, будучи идиотом или холуем сильных мира сего. Увидеть и подчиниться можно только, будучи трусом, т.е. осознающим себя в качестве предателя своего народа. В Коране такого рода боязливым даётся предупреждение Богом: «Не бойтесь же людей, а бойтесь Меня! И не покупайте за Мои знамена малую цену! А кто не судит по тому, что низвел Бог, то те — несправедливы», — сура 5:48.

Такая конституционная норма общественно целесообразна, поскольку низведение управленческого корпуса и других “элитарных” сфер деятельности к уровню потребления семей, занятых в сфере материального производства, с одной стороны защищает их от хапуг, шарлатанов и карьеристов, а главное — является замыканием обратных связей в контурах управления через сферу потребления на общество, а не на помыкающее обществом, возомнившее себя “элитой” меньшинство.

Отношение же доходов семей из сферы управления к доходам средней семьи — мера глубины обратных связей.

Чем больше глубина обратных связей, тем более высокое качество управления может быть достигнуто, если это позволяют другие параметры системы. По отношению к обществу, чем меньше единицы указанное отношение, тем больше глубина обратных связей в системе «власть — общество» в сфере экономики. Главный же ограничитель — НРАВСТВЕННОСТЬ общества и управленческого корпуса, определяющая нижнюю границу этого отношения, при которой обществу хватает управленцев квалификации, необходимой ему для дальнейшего роста. А перспективы его развития зависят от того, какая доля молодежи согласна освоить управленческие специальности, заранее зная, что их денежные доходы никогда не превысят средних в обществе и будут даже падать по мере вхождения их в высшие эшелоны власти. Так выглядит общество и власть в сфере экономики с точки зрения общей теории управления. Но о том же говорят и НЕСОБЛЮДАЕМЫЕ людьми Откровения Свыше.

ЕВАНГЕЛИЕ:

«Не собирайте себе сокровищ на земле...» — Матфей, 6:19. «... не хлебом одним будет жить человек, но всяким словом, исходящим из уст Божих», — Матфей, 4:4. «Ибо говорю вам, если праведность ваша не превзойдет праведности книжников и фарисеев, то вы не войдете в Царство Небесное», — Матфей, 5:20. «Никто не может служить двум господам... Не можете служить Богу и мамоне» (богатству), — Матфей, 6:24. «Вы знаете, что князья народов господствуют над ними и вельможи властвуют ими; но между вами да не будет так: а кто хочет между вами быть большим, да будет вам слугою; а кто хочет между вами быть первым, да будет вам рабом», — Матфей, 20:25 — 27.

То есть нынешние лидеры страны напрасно демонстрируют себя народу в православных храмах, не выполняя этого и многое другое: «Что вы зовете Меня: “Господи! Господи!” — и не делаете того, что Я говорю?» — Лука, 6:46. Но в мечеть им тоже идти не следует.

КОРАН также дает обществу рекомендации о выборе людьми необходимого им управленческого корпуса, чье руководство не будет дурным:

«Последуйте за тем, кто не просит у вас награды и кто на прямом пути!» — сура 36:20. Предупреждает Коран о недопустимости власти стяжателей богатства: «Кто идёт прямым путем, тот идёт для самого себя, а кто заблуждается, то заблуждается во вред самому себе; НЕ ПОНЕСЁТ НОСЯЩАЯ НОШУ ДРУГОЙ (т.е. беременная; это аналогично «что посеешь — то пожнешь»: — авт.) и МЫ НЕ НАКАЗЫВАЛИ, ПОКА НЕ ПОСЫЛАЛИ ПОСЛАННИКА (напомнить о Боге, указать на ошибки, чтобы имели время и возможность покаяния и исправления жизненного пути: — авт.). А когда МЫ желали погубить селение (т.е. общество: — авт.), МЫ отдавали приказ ОДАРЁННЫМ БЛАГАМИ в нём, и они творили нечестие там; тогда оправдывалось над ними слово, и уничтожали МЫ его (общество, народ: — авт.) совершенно», — сура 17:16, 17, на основе перевода И.Ю.Крачковского, текст выделен нами: — авт.

То есть, с точки зрения смысла Откровений Свыше, зафиксированного в писаниях, почитаемых священными, отношение стоимости уровня жизни семей управленцев к средней в обществе стоимости уровня жизни семей можно рассматривать в качестве одной из мер осатанелости общества и его управленческого корпуса.

Точка зрения коммунистов-атеистов приводилась ранее и выражена у В.И.Ленина в «Государстве и революции». Нынешние реаниматоры марксизма обходят её молчанием. Но для них уже есть предупреждение в «Анти-Дюринге» Ф.Энгельса. Цитата из Е.Дюринга:

«Общество делает самому себе честь, когда отмечает высшие виды деятельности, предоставляя им умеренную добавку для нужд потребления». В ответ Ф.Энгельс просто язвит, показывая СТЯЖАТЕЛЬСКИЕ НАКЛОННОСТИ такого рода «борцов за счастье народное»: «И г-н Дюринг тоже делает самому себе честь, когда, соединяя невинность голубя с мудростью змия, так трогательно заботится об умеренном добавочном потреблении для дюрингов будущего».

«Умеренность» добавочного потребления — мера терпения несправедливости производительно трудящимся большинством, а не «умеренные» «элитарные» притязания на преимущественное потребление со стороны «интеллигенции», бизнесменов-хапуг, управленцев.

«Высшие виды деятельности», точнее люди ими занятые, делают себе честь и воспитывают остальное общество, когда не претендуют на преимущественное потребление материальных благ, произведенных другими, пусть даже и под их высоко квалифицированным руководством.

Именно эта непритязательность власти порождает у неё моральное право требовать от подчиненных добросовестного исполнения ими возложенных на них обязанностей: «Я получаю меньше, чем ты, и потому я имею моральное право требовать, чтобы ты, зарабатывая больше, чем я, работал добросовестно, и не вынуждал меня тыкать тебя носом в твою расхлябанность, неумелость, безсовестность, пьянство, разврат, лживость и т.п.» Появление такого морального права у начальства есть повышение ответственности за свою деятельность у подчиненных и нематериальное стимулирование их труда. При обычном же толпо-«элитарном» соотношении зарплат начальника и подчиненного оба знают, что подавляющее большинство является карьеристами, которые рвутся к более теплым местечкам, боясь потерять уже достигнутое. По этой причине аппарат управления занят не столько управлением, сколько карьеристскими интригами, тем более опасными для остального общества, чем выше зарплата и прочие доходы по мере продвижения к вершинам власти, поскольку в такой ситуации карьеризм порождает безоглядную вседозволенность по отношению ко всему окружающему.

С другой стороны, только те управленцы, которые нелицемерно осуществляют в своей деятельности принцип *потребления по минимуму и ниже среднего в подконтрольной им сфере*, обретают во мнении остального общества право на ошибку, поскольку последствия их управленческих ошибок, выразившихся в финансово-экономической сфере, начинают ощущать раньше и тяжелее тех, кто оказался под их властью.

Хо Ши Мин (основатель социалистического государства во Вьетнаме), отказавшийся на приеме, устроенном в его честь в Югославии, от обилия деликатесов со словами: «Товарищи и господа, пожалуйста, ешьте и забудьте обо мне. Я ведь представляю Вьетнам, мой народ голодает. И я могу принять только то, что ест мой народ — скромную мисочку риса», — имеет право на ошибки, если сказанные им слова были искренни. Ненавистный многим Ф.Э.Дзержинский, если был искренен, имеет право на ошибку: ещё до революции, уже имея опыт пребывания в тюрьме, он позволил себя арестовать вместе с другими, чтобы помочь в тюрьме тем, кто впервые попал под арест, хотя имел возможность скрыться с места ареста; после революции в голод на Лубянке как-то раз тайком для него одного жарили картошку на сале и, чтобы он съел её, уверяли, что и все остальные сотрудники ели в столовой ВЧК на обед тоже картошку на сале¹.

Но ни Н.С.Хрущев, ни А.Д.Сахаров, ни заказчик легендарной «государственной» дачи в Форосе М.С.Горбачёв, ни Б.Н.Ельцин, ни Е.Т.Гайдар, А.Б.Березовский ошибок не совершали. Если что-то ими сделано в ущерб интересам народа, то это — исключительно преступления, поскольку все они — члены *потребительской элиты*; а многие улучшили своё потребительски «элитарное» положение определённо вследствие якобы «ошибок», ими совершенных, в результате которых большинство населения оказалось под воздействием экономического геноцида.

Теперь вернемся к лозунгу «Народ и партия едины!» Народ — производительно трудящееся большинство. Партия — правящая. «Партия» по-русски — всего лишь ЧАСТЬ ЦЕЛОГО, а не множество единоверцев в некую доктрину в политике. «Политика» по-русски — в переводе с греческого — в свою очередь: «поли» — много, «тикос» — интересы; то есть «политика», как общественное действие, есть упорядочивание и удовлетворение интересов множества людей в жизни общества. Поэтому, если обращаться к смыслу слов лозунга, то всё просто: часть народа, трудящиеся в производственных сферах, и часть народа, несущая полную функцию управления по отношению ко всей народной жизни, образуют единство. Одним из элементов этого единства является уровень потребления материальных благ в семьях управленцев и в остальном обществе. Поскольку «рыба с головы гниёт», а возможности избыточного потребления — искушение, то, чтобы голова не загнивала в самодовольстве «элитарной» вседозволенности, необходим ПАРТМАКСИМУМ для правящей партии; т.е. ограничение доходов в сфере управления, чтобы она не порождала паразитирующую потребительскую «эли́ту». Лозунг «Православие! Самодержавие! Народность!» имеет тот же смысл, если не забывать, что Православие — больше чем ветвь исторически реального христианства и церковная иерархия, узурпировавшая это самоназвание безо всяких к тому оснований в её собственной деятельности; а самодержавие это — не-марионеточность государственной власти, но вовсе не обязательно монархия. Аналогичный смысл находим и в Коране: «И пусть среди вас будет община, которая призывает к добру, приказывает одобренное и удерживает от неодобряемого. Эти счастливы!» — 3:100, это — всё то же единство управленцев и народа.

Да, это — идеал. Но этот идеал может воплощаться в жизнь только в условиях «партмаксимума» для правящей самодержавно партии — части населения, единой в образе жизни с остальным народом, поскольку тогда самодержавие имеет тенденцию быть в согласии с Богодержавием по мере понижения «партмаксимума», когда управление ведётся не за страх, не за плату, а по совести. Это одна из сторон явления духовности, по-русски именуемого СОБОРНОСТЬ, а по-арабски ИСЛАМ, поскольку и то, и другое предполагает Божье водительство, как средство достижения бесконфликтности множества самоуправлений людей по их свободной воле в пределах одной общественной системы.

В былые времена партмаксимум был. И член правящей партии, занимая определённые должности, зарабатывал на них меньше, чем беспартийный специалист. Партмаксимум защищал сферу управления от хапуг, поскольку при нём в сфере управления стабильно могут удерживаться те, кто видит в своей деятельности служение благу общества, а не средство личного или семейно-кланового обогащения. По этой причине лозунг «Народ и партия едины!» не вызывал ни озлобленности, ни иронии у тех, кто трудился добросовестно и честно желал справедливости в жизнестрое, а не возрождения толпо-«элитаризма» и его вседозволенности в каких бы то ни было формах. Отмена партмаксимума уничтожила моральный авторитет власти и привела, в конце концов, к тому, что бронированный лимузин для властителей получил название ЧЛЕНО-воз. По-русски после этого сказать о власти больше нечего...

Крах царизма, КПСС и предстоящий крах «демократизаторов» имеет одну и ту же причину: несоблюдение «партмаксимума» управленцами и «элитаризацию», ведущую к вырождению управленческого корпуса и «высших» видов деятельности. ЭТО РАЗРЫВ ОБРАТНЫХ СВЯЗЕЙ в системе «власть — общество» через экономику, а не политическая демагогия популистов, утопистов, романтиков.

Если кому-то не нравится партмаксимум в качестве замыкателя обратных связей, то пусть он не обольщается: это означает, что он защищает чьи-то стяжательские наклонности, но не сферу управления от утечки кадров.

Ссылки на то, что управленец зачастую работает по 16 часов в сутки, несостоятельны. Тогда предоставляемыми ему благами пользуется семья, потребляя всё это просто так и развращая подрастающих в ней детей избыточной нетрудовой дармовщиной. Кроме того, 16-часовой труд, тем более в сфере обработки информации, биоритмически неэффективен: т.е. качество управления при таком режиме труда будет низким, вследствие чего нет причин для

¹ Даже, если кто-то будет настаивать, что это — легенды, придуманные задним числом, то они объективно отвечают нравственности справедливости и потому будут жить как упрек реальной нравственности антикоммунистической правящей «элиты» вне зависимости от того, являются ли исторической правдой, либо позднейшей выдумкой. Кроме того что бы и как бы ни происходило в ведомстве, возглавляемом Ф.Э.Дзержинским, беспризорников оно не уничтожало, а пыталось воспитать настоящими людьми и многие из беспризорников, попавших под опеку ВЧК, ими действительно стали.

Нынешние же критики Ф.Э.Дзержинского своей политикой создали в стране множество беспризорников после 40 лет мирной жизни. И о том, чтобы воспитать этих беспризорников людьми нынешняя власть заботится куда меньше чем ВЧК, возглавляемая Железным Феликсом.

его повышенной оплаты. К тому же человек при этом не имеет времени ни для чего кроме работы, становится придатком к рабочему месту, и у него нет ни времени, ни желания пользоваться этими избыточными возможностями потребления.

Но есть ещё один способ замкнуть обратные связи: о т с т р е л и другие репрессии в отношении несостоятельных специалистов, шарлатанов, карьеристов, их кукловодов и членов семей всех них (муж и жена — одна сатана; яблок от яблоньки недалеко падает — это о детях). История знает два варианта такого замыкания:

1. Разовый государственный переворот с заранее подготовленными списками на уничтожение и
2. Систематические плановые репрессии, производимые с одной стороны государством, его спецслужбами, а с другой стороны — народной самодеятельностью — РЭКЕТ, который также затрагивает не кого попало, а наиболее преуспевающих обирал-управленцев-бизнесменов.

Те, кто не отстоял партмаксимум в 1920-е годы, кто радовался отмене этой “глупости”, во множестве гибли сами и увлекали других, когда обратные связи были замкнуты, в конце концов, через НКВД-ГУЛАГ; и тогда в лагеря пошла и бездумная, и всё понимавшая периферия сионо-масонской глобальной клановой системы, приведшей к власти в России в 1917 г. своих ставленников. По плану “Ост”, возложенному на гитлеровскую Германию высшим нацистским “масонством” (знахарством), предстояло корректировать последствия не вполне удачной революции 1917 г. и уничтожить до 90 млн. человек населения СССР в концлагерях в течение нескольких лет с окончательным уничтожением государственности и самобытной культуры.

Избежать этого удалось, хоть как-то заблаговременно замкнув обратные связи: не получилось через партмаксимум и национально-пропорциональное представительство в партийных и государственных структурах (4-й и 3-й приоритеты обобщённых средств управления), пришлось замыкать через НКВД (преимущественно 6-й приоритет). Коррекцию же последствий неудач 1917, 1937, 1945, 1949 годов нацистскому “масонству” пришлось вследствие этого отложить до начала “перестройки”.

Репрессивный аппарат в качестве замыкателя обратных связей далек от идеала: ошибки репрессий неизбежны и сверхпропорциональны по отношению к их массовости. Но обратные связи, так или иначе, замыкать необходимо, иначе хаос, катастрофа культуры и государственности, колонизация, иго.

Остаётся вспомнить: “перестройка” началась с воплей о “необоснованных” репрессиях во времена И.В.Сталина; за этим последовало быстрое падение качества управления и его следствия — развал государственности, народного хозяйства, падение уровня жизни большинства семей, рост уголовщины... и повышение уровня жизни “элиты” “демократизаторов, ворвавшейся в структуры осуществления власти”.

Так что ситуация добровольного выбора очень проста:

- либо “партмаксимум” для управленцев на уровне не выше среднего уровня в жизни общества с понижением реальных доходов по мере приближения к вершинам власти: государственной, народно-хозяйственной и т.п. и национально-пропорциональное представительство в структурах государства;
- либо отсутствие “партмаксимума”, но отстрел и репрессии (государственные и в порядке осуществления народной самодеятельности) в отношении управленцев, карьеристов, шарлатанов, их кукловодов и членов их семей во всех “высших” отраслях деятельности;
- либо — при отказе от первого и второго — потеря общественного самоуправления по причине утраты обратных связей в ходе совместной деятельности радикально-реформаторских и консервативно-ретроградских шарлатанов, карьеристов, их кукловодов, одержимых жадностью к стяжанию богатства, славы, почестей и т.п., порождающих концептуально неопределённое управление. За последним следует хаос, катастрофа культуры и государственности, иго и гибель народа, как максимум.

Выбор — свободный, но после выбора — путь узкий; мельтешение на нём есть выбор третьего, пусть даже и бездумный выбор, в попытке уклониться от выбора. Выбор первого есть выбор соборного народовластия. И если говорить об этом юридическим языком, то Конституция России должна начинаться так:

1. Государство Россия есть самодержавие её народов, стремящихся к Богодержавию.

2. Самодержавие народов в своей основе имеет всеобщую равную возможность освоения любого Знания, образования, выходцами из всех социальных групп каждого из народов России. Это делает концептуальное самовластье открытым уделом для добро-вольно-мыслящего ответственного большинства людей и исключает возможность устойчивого злоупотребления концептуальным самовластьем злонамеренным анти-природным свекорыстным осатанелым меньшинством.

3. Проведение в жизнь в текущем правлении самодержавной концепции народного жизнестроя достигается ограничением уровня потребления благ и услуг, предоставляемых управленцам и их семьям, уровнем не выше среднего в отраслях материального производства в народном хозяйстве в соответствии с пониманием существа общественной собственности на средства производства, как открытости управленческого корпуса для вхождения в него выходцев из всех общественных групп, что неизбежно выражается в статистике занятости. Частная собственность на средства производства коллективного пользования выражает себя в разного рода ограничениях на вхождение в управленческий корпус, формирующийся на замкнутой по отношению к обществу основе, что также выражается в статистике.

4. Контроль общества за соблюдением сказанного обеспечивается публикацией статистики и динамики её изменения по образовательному уровню, нервно-психическим заболеваниям (половым извращениям, самоубийствам в частности), доходам и бесплатному потреблению материальных благ и услуг, преступности среди всех народов и евреев, а также во всех социальных группах. Преднамеренное искажение и сокрытие указанной информации, а также иная ложь управленцев, есть измена Родине в пользу организованного сатанизма.

5. Кредитно-финансовая система России строится на принципе наращивания покупательной способности средств платежа, обеспечиваемом: 1) опережающим ростом энергетического потенциала России по отношению к денежной массе, находящейся в обращении, 2) кредитованием на беспроцентной основе, 3) ограничением доходов и накоплений в семьях, уровнем заведомо достаточным для жизни, но не позволяющим паразитировать на чужом труде.

Всё остальное в Конституции вторично и необходимо только для разъяснения, уточнения способов реализации в жизни общества этих *четырёх положений* (пятое внесено в текст декабре 1995 г.), являющихся ОСНОВОПОЛАГАЮЩИМ КОНСТИТУЦИОННЫМ ПРИНЦИПОМ.

Свобода вероисповедания и утверждение в Конституции идеала Богодержавия — разные вещи. Богодержавие и согласное с ним самодержавие народа не втиснешь в юридические рамки, определяющие способы распределения материальных благ, голосования и т.п. Но Конституция прямо должна говорить об отношении к Богу, Его Воле, Милости, а не об отношении к исторически сложившимся земным конфессиям и ритуалам. «Царство Божие внутри вас есть» и каждый человек должен для себя сам либо признать Его Волю в качестве власти, либо осознанно отвергнуть: это и есть свобода совести, свобода воли. И, вступая в сферу управленческой деятельности в государстве-суперконцерне в качестве руководителя других людей, именно с этого самоопределения своей жизни по отношению к Богу человек должен начинать деятельность.

Но, если этих *пяти* положений, выражающих основополагающий конституционный принцип нет, то “конституция” и *воровской закон вседозволенности осатанелых управленцев* не о т л и ч и м ы друг от друга, сколько бы основной воровской закон не болтал о “свободе”, “правах человека”, “демократии”, “свободе совести и вероисповедания”, поскольку права человека в сфере правления гораздо уже, чем вне её, так как возможности его гораздо шире, чем вне её. И любое возвышение ЧЕЛОВЕЧЕСКОЙ ВЛАСТИ над обществом ЛЮДЕЙ, есть разрушение общества, человечности, т.е. — п р е с т у п л е н и е своих прав властью.

В народе при толпо-“элитарном” устройстве общества на уровне сознания индивидов господствует стереотип: чем больше власти — тем больше благ у её носителя и его родственников и приятелей. Но коллективная психика — более мощная информационная система и более устойчивая. Коллективное сознательное и бессознательное народа отражено в его пословицах, поговорках и других видах народного творчества. Оно более точно отражает объективные процессы, происходящие в природе и обществе. Поговорка «Рыба с головы гниет» выражает подсознательное образное понимание народом причин загнивания всякой управленческой “элиты” и, в частности, в качестве одной из причин — монополю высокую цену на продукт управленческого труда.

И мы никому и ничего не доказываем, излагая основополагающий принцип нашего будущего государственного строительства. Мы всего лишь предлагаем подумать и осознанно показываем причинно-следственные обусловленности в общем ходе вещей, видение которого на уровне подсознания и коллективного бессознательного в народе давно уже есть, и всё здесь сказанное — давно уже непреложная нравственная истина, отражённая в пословицах и поговорках, русских былинах и эпосе других народов.

Но: «Поистине, Бог не меняет того, что (происходит: — вставка по контексту) с людьми, откуда люди сами не переменяют того, что есть в них (т.е. нравственности и образа мыслей)», — Коран, сура 13:12. Жизнь же течёт туда, куда её направляет объективная, а не декларируемая нравственность множе-

ства людей. Нравственность формируется бездумно и сознательно. И сейчас исторический период благоприятен для изменения общественного сознания и изменения объективной нравственности общества таким образом, чтобы идеалы нравственности подсознания и коллективного бессознательного, выраженные в пословицах и поговорках, стали осознанной нормой жизни общества. А конституции и прочая юрисдикция — всего лишь изъяснение одной нравственности словами, дабы защитить свою осознанную нравственность от других, с нею несовместимых нравственностей и произволов, из чуждой нравственности проистекающих. Нельзя жить несколькими нравственностями, иначе противоречия многих нравственностей раздерут в клочья души, жизни, народы, государства, планету.

И пусть каждый, кто думает, что он имеет благ меньше, чем того хочет, знает: он имеет больше, чем того заслуживает по его добронравию. *Кроме того, ему уже дано всё, чтобы жить человечно*: Бог не возлагает на человека ничего, сверх возможного для человека.

Сначала народ формирует идеалы, потом сближает с ними свою объективную нравственность и стремится, чтобы законодательство исходило из неё, а не из злонравия правящей “элиты”. Если “элита” в своей законодательной деятельности игнорирует идеалы и объективную нравственность народа, то законодательство становится никчемной бумагой, поскольку народ его игнорирует, живя по произволу своей нравственности. А навязать исполнение законодательства силой и обманом не всегда удается по причине отсутствия кадровой базы, одержимой продажностью и слепотой необходимой для такого насилия численности. Но если народ нравственно не вырос до предлагаемого ему законодательства, то будет то же самое: законодательство не будет соблюдаться. Жизнь улучшается не вследствие прогресса законодательства, а вследствие воспитания добронравия и его господства в обществе.

Попытки облагодетельствовать Россию по рецептам “передового” Запада не увенчаются успехом, в том числе и в области законодательства. Запад имеет юридическую базу модернизированного Римского права, а это есть законодательство модернизированного “элитарно”-НЕВОЛЬНИЧЬЕГО строя. И если Запад от него до сих пор не отказался, то причина этого всего одна: Запад — цивилизация невольников и рабовладельцев, хотя за две тысячи лет невольничий строй стал мягче и деликатнее, не столь откровенен: он не тычет невольнику в лицо его цепи, а именует их “достижениями цивилизации”.

Проще говоря: модернизированный невольничий строй вынужден больше лгать, чем это было в откровенно невольничьи времена. Всё это мы видим в процессе “элитарных” попыток демократизировать Россию по западным рецептам. При этом разросшаяся численно “элита” преследует одну цель — заставить народы работать побольше, а жить победнее: это видно, если смотреть не на предвыборные обещания, а на реальные дела “демократизирующей” власти. Но у западной цивилизации есть всего два рецепта заставить народ работать на “элиту”: № 1 — инфляция и безработица в условиях голосований запрограммированных средствами массовой информации “мозгов” и № 2 — узаконено невольничий строй для большинства, не признаваемого “элитой”, основанный на страхе и полицейских репрессиях.

Для России всё это уже в прошлом, а вся её история — история неприятия её народами пришлых и местных рабовладельцев. Россия — не отсталая, как полагают для себя многие “демократизаторы” на западный манер, а обогнавшая Запад в развитии потенциала духовности и идеалов нравственности страна. И все её проблемы в истории — выражение попыток одержимой стяжательством “элиты” насадить народу, противные его идеалам нравственности формы общественной организации. И тех, кто в очередной раз станет на пути, мешая реализовать этот потенциал духовности и идеалов нравственности, навязав новый виток разделения на “элиту” и “рабочее быдло” ждёт судьба их предшественников, в какие бы одежды они не рядились.

Западная цивилизация и есть западная: т.е. — падающая, западня для тех, кто не успеет из неё вовремя выйти, не то, чтобы войти. А для выхода из неё необходимо погасить собственные “элитарные” амбиции. А они есть у всех, претендующих быть спасителями России и её народов: у коммунистов и антикоммунистов, иерархов церковей, мирян и атеистов, у патриотов и космополитов — у большинства политически активных лидеров. И все хотят управлять, не зная, что есть такое процесс управЛЕНИЯ содержательно; хотят писать законы, не задумываясь, откуда и как они проистекают, и зачем нужны. Управление всегда субъективно. Но управлять можно только объективными процессами. И если есть только иллюзия существования объективного процесса, но самого адекватного видения объективного нет, разочарование будет вполне реальным и объективным. В прошлом в этом убедились все исторически выродившиеся “элиты”: “семибоярщина” в смутное время; монархисты и либеральная буржуазия в 1917 г.; сионо-интернацисты — троцкистско-ленинская “гвардия” — в 1937 г.; оЧУРБАнившаяся¹ партноменклатура; впавшие в ельцинизм “демократизаторы”. Кто следующий?

Если следующие не выработают и не предложат народу ОСНОВОПОЛАГАЮЩИЙ КОНСТИТУЦИОННЫЙ ПРИНЦИП, в котором народ признает выражение идеалов нравственности большинства, то их ждёт судьба их предшественников. Ибо без конституционного принципа Богодержавия и партмаксимума для управленцев никто не сможет делать ПРАВОЕ ДЕЛО ПРАВДЫ, поскольку, будучи по на словах правым, он всегда будет истинно левым, вынужденным лгать для утверждения “умеренного добавочного потребления” для управленцев и прочих высших деятелей в обществе.

В сентябре 1990 г. тиражом 25 млн. экземпляров “элита” “демократизаторов”, готовясь к взятию власти у партноменклатуры, опубликовала “Как нам обустроить Россию” Со-ЛЖЕ-нищина. Ровно через год ЛОЖЬ развалила единый СССР и продолжает второй год раздирать Россию на куски... Россию же можно обустроить только по ПРАВДЕ, справедливости. А правду знают все, кроме избранных... *для того, чтобы лгать; кто лжет искренне, а кто по продажности — это несущественные для общества мелочи.*

Современные законодатели пытаются вынести на референдум различные варианты конституций. Это заведомо — провокация против народа, ибо все положения конституции вынести на него невозможно без профанации дела. Мы предлагаем вынести на референдум основной конституционный принцип, и формулируем его в данной статье.

Наше предложение соответствует именно текущему состоянию человечества: изменилось соотношение эталонных частот биологического и социального времени. Явление ускоренного по сравнению со сменой поколений людей обновления технологий и прочего прикладного знания означает переход социальной суперсистемы из одного режима функционирования в качественно другой режим с иными способами обработки информации и иными методами замыкания обратных связей в контурах управления информационными потоками вне зависимости от типа общественно-экономической формации. Это требует, и неизбежно ведёт к исчезновению прежней нравственности и обусловленной ею логики социального поведения как индивидов, так и больших социальных групп.

В новой логике социального поведения, выразится иная господствующая нравственность, которые утвердят жизнь в соответствии с высказанным здесь основополагающим конституционным принципом.

Это означает, что господствовавший до смены соотношения эталонных частот биологического и социального времени стереотип “больше власти — больше жизненных благ” объективно сменится на другой, обеспечивающий более высокое качество управления, так как потребность общества в повышении этого качества тоже объективна.

А наличие зависимости между уровнями потребления управленцев и работников и ростом качества жизни всего общества подтверждается статистикой всей мировой истории.

НАШЕ ДЕЛО — ПРАВОЕ!

ПОБЕДА БУДЕТ ЗА НАМИ!

5 декабря 1994 г.,
День Конституции
Советского Союза;
(Уточнения: 28 декабря 1995 г.;
28.01.1999 г.)

¹ Чурбанов — зять Брежнева, зам. министра МВД СССР.

11. ...к Богодержавию

11.1. Наша жизнь: в Едином Завете либо по “Тайной” доктрине?

Настоящее состояние, в котором пребывает человечество, каждый народ, любая из социальных групп, каждый человек лично, возникло как результат их действий на основе всего их прошлого внимания миру, их желаний, мышления, мнений — своих и чужих, как принятых, так и отвергнутых. То есть современное состояние их всех — следствие духовной культуры прошлого. Также и будущее всех и каждого определяется в настоящем сложившейся их духовной культурой и направленностью изменений в ней.

Есть люди, которые сами видят и сами определяют своё отношение к увиденному; есть люди, которым достаточно указать “пальцем”, и они обратят внимание на то, что ранее проходило мимо их восприятия, и будут вести себя соответственно.

Есть люди, которые будут сомневаться не только в существовании опасности, на которую им указали, но будут сомневаться и в существовании того, кто их от неё предостерегает и его “перста указующего”; есть люди, для сомнения которых неприемлемо, кто и как их предостерегает, и они будут игнорировать предостережение, будто его вовсе не было. Но рано или поздно эти все столкнутся с тем, от чего их предостерегали, но изменить что-либо будет уже вне их возможностей.

Как сообщалось ранее, Дзэн-Буддистский учитель древности высказался в том смысле, что слово “луна” это — «палец, указующий на луну; горе тому, кто примет палец за луну». То есть важно не столько освоение слов и символов, но освоение того, на что они указывают, и о чём они напоминают.

Так и слова «духовная культура» — всего лишь “перст указующий”: для одних просто ненужный; для других — бесполезный по причине их самонадеянности и личного пренебрежения к происходящему в Мироздании.

Но и при помощи “перста указующего” или без таковой человек может сам увидеть то, на что указывает “перст”, и найти этому место в своём внутреннем мире, который он взращивает в себе сам, и, исходя из которого, действует во внешнем мире. УТРАТА ДОСТУПА В СВОЙ ВНУТРЕННИЙ МИР ИЛИ ЕГО РАЗРУШЕНИЕ — ПОТЕРЯ СЕБЯ ВО ВНЕШНЕМ МИРЕ. Но внешний и внутренний миры — две части одного и того же Мироздания, взаимно обуславливающие друг друга контурами прямых и обратных причинно-следственных обусловленностей разной мощности и быстродействия. В этом смысле оба мира объективны и оба субъективны, а различие между ними только в **объективной мере** (через \hbar — «ять») возможностей человека оказывать воздействие по своему **субъективному произволу** на каждый из них.

На границе миров каждый человек — “таможенник”, в своём внутреннем мире — “садовник”; в чужом внутреннем мире — либо гость от Бога, либо осатанелый агрессор-бродяга.

Каждый человек имеет **нравственное мерило** (через \hbar), в соответствии с которым он строит своё поведение, *прежде всего во внутреннем* и, исходя из внутреннего, — во внешнем мире. Многие имеют более чем даже два мерила: один набор мерил — для внутреннего — их истинные личные нравы; другие — показные, для внешнего. Они не задумываются о том, что Мироздание едино и целостно, и в нём также действует нравственное мерило, иерархически высшее по отношению к любому из личных мерил в нём. И горе тому, чье мерило не совпадает с Мерой (через \hbar), в которой протекает жизнь Мироздания в устойчивом ладу. Поэтому в итоге множеством и/либо **неопределённостью** нравственных мерил, на основе которых действуют люди, даже в их снах и в мечтаниях, а не то что в их отношениях с внешним миром, **можно** обмануть только СЕБЯ. А есть и такие, что живут, как придется, не задумываясь о том, что и откуда возникает в их внутреннем мире и что они извлекают из него и сеют во внешнем.

Соответственно: ДУХОВНОСТЬ — не «указатель количественной меры иерархической значимости», а в одном из значений этого слова — СООБРАЗНОСТЬ Мирозданию (со всей его иерархической упорядоченностью причинно-следственных обусловленностей, начиная от Первопричины) СВОЙСТВЕННОЙ ЧЕЛОВЕКУ КУЛЬТУРЫ восприятия внутреннего и внешнего миров и культуры взращивания им своего внутреннего мира, ОПРЕДЕЛЯЮЩАЯ его поведение во внешнем мире.

Духовная культура каждого человека произрастает в объёмлющей её духовной культуре его народа и человечества в целом. Они оказывают взаимное влияние друг на друга. Но нет единообразной духовной культуры человечества. Откровенный сатанист, толпарь из “черни”, толпарь из “элиты”, будь они верующими в Бога или атеистами, толпа в целом, а равно ей “иерархии личностей”; человек, т.е. не-толпарь и человечность не могут не обладать хоть какой-то духовной культурой. Но в любой духовной культуре как человека, так и множества людей в некой культурной общности, в кольцевой замкнутости во времени взаимно обуславливают друг друга: **НРАВСТВЕННОЕ МЕРИЛО** — **МИРОВОЗПРИЯТИЕ** (т.е. внимание к происходящему, во-первых, во внутреннем и, во-вторых, во внешнем мирах) — **МЫШЛЕНИЕ** как средство взращивания и прополки всего во внутреннем мире и как средство изменения нравственного мерила на основе текущего мировоззрения и сопоставления воспринятого с хранимым памятью.

Вопрос только в том, КАКИМИ КАЧЕСТВАМИ ОБЛАДАЕТ ДУХОВНАЯ КУЛЬТУРА, ВЫРАЖАЮЩАЯ ДОСТОИНСТВО ЧЕЛОВЕКА, СВОЙСТВЕННОЕ ЧЕЛОВЕЧНОСТИ ВО ВСЕЛЕННОЙ.

Этот вопрос касается как личностей, так и обществ в целом. Если же обратиться к истории и этнографии, то можно выделить всего несколько “чистых” типов духовной культуры, сочетания свойств которых порождают всё их осязаемое многообразие. ШАМАНИЗМ — накуриться, нанюхаться, выпить какого-нибудь специально сотворенного зелья, нарушающего нормальную физиологию организма: как клеток, так и систем органов. Вследствие отклонений физиологии от нормы изменяются мировоззрение и возможности человеческого сознания. Если воля крепкая и освоены кое-какие знания и навыки, то получается “шаман” со “сверхъестественными” — по отношению к окружающим его простым людям — возможностями. Если воля слабая, знаний и навыков не хватает, то получается покойник, необратимо отравленный калека, наркоман, психопат — в зависимости от ситуации. Этот тип культуры описал Карлос Кастанеда в книге “Учение дона Хуана” (и в других книгах). Современная наркомания — курение и пьянство, в частности, — её атрибуты, открывающие пути для вторжения бесовщины и шаманов через “экстрасенсорнику” во внутренний мир пьющих и курящих. Вследствие этого нарушения *нормальной генетически предопределённой физиологии их организмов* они могут быть управляемы извне путем “экстрасенсорной” активизации имеющейся в их памяти поведенческой информации; тем же путем может внедряться в душу и ранее несвойственная индивиду информация.

Степень управляемости может быть различной: в зависимости от возможностей того, кто пытается управлять, и возможностей выявить управление и оказать сопротивление со стороны того, кем пытаются управлять.

Ничего хорошего такое управление не несёт: ГКЧП, события 3 — 4 октября 1993 г. были бы невозможны в абсолютно трезвом и некурящем обществе.

ВЕДИЧЕСКАЯ — **йогически-магическая, ДЕМОНИЧЕСКАЯ культура, по-русски говоря, — ЗНАХАРСКАЯ КУЛЬТУРА**, поскольку Веды это — знания, передаваемые людьми друг другу внегенетически. Она отрицает зелья в качестве системного средства освоения человеком осмысленно контролируемых с *уровня сознания психики* расширенных, по отношению к обычному уровню толпы, возможностей поведения в Мироздании. К человеческой душе, организму, внутреннему миру человека в ней относятся так, как программист-взломщик относится ко вскрываемой им для использования в своих интересах информационной системе, снабженной средствами защиты от несанкционированного доступа. В таком подходе выражается осознанный либо бессознательный демонизм знахарства.

Сформировавшаяся в ведической, знахарской культуре в течение десятков тысяч лет (если не миллионов) система упражнений разного назначения позволяет достичь определённых, заранее предсказуемых результатов в расширении поведенческих возможностей индивида. Этот тип культуры порождает иерархическую организованность населения в устойчивых цивилизациях и живёт, воспроизводя себя в разных формах, сквозь катастрофы — природные и государственные, — сметающие практически все. Йоги Индии, Китая, ниндзя в Японии, многое в крестьянской культуре России — видимые проявления знахарской культуры, основанной на монополии на социально значимые знания узких групп, воспроизводящих себя при смене поколений на кланово замкнутой основе. К её же авторитету апеллирует регулярное масонство библейской цивилизации в легендах о наследовании им прошлых достижений Атлантиды. Откровенно уголовная мафиозность — отрицание сложившейся знахарско-демонической, ведической культуры, её же средствами. Возможности и достижения ведической культуры неоспоримы, но она так же, как и шаманизм, двойко небезопасна.

Во-первых, вся литература, описывающая разные стороны этой культуры, особое внимание обращает на опасность самостоятельных занятий ею без руководства учителя-“гуру”, уже продвинувшегося по избранному пути достаточно далеко. Статистика свидетельствует, что такие предостережения обоснованы: многие закончили жизнь как психи-самоучки в психбольницах, ступив на путь накачки экстравозможностей как йоги- и маги-самоучки, поскольку **кроме их Создателя** защитить их души и сознание от всего того, чему своею отсебятиной они предоставили доступ к ним во внутренний мир, ставший после этого непригодным для жизни, **Н Е К О М У**.

Во-вторых, поскольку вся совокупность учителей и учеников в знахарской демонической культуре находится на разных стадиях в освоении потенциала возможностей человека, то она породила представление о духовности, как об «указателе количественной меры иерархической значимости»: чем выше в

“иерархии”, тем *очевидно* меньше тех, у кого можно учиться, и тем больше тех, кого *очевидно* возможно поучать. Соответственно этому, каждый в ней работает в меру понимания на себя, а в меру разницы в понимании — на тех, кто понимает больше. При ранее оговоренном соотношении частот эталонных процессов биологического и социального времени этот принцип — «работа в меру понимания на себя, а в меру непонимания — на тех, кто понимает больше» — обеспечивает устойчивость толпо-“элитарных” общественно исторических образований.

На каком-то этапе развития построенной на этих мировоззренческих основах **цивилизации иерархически организованных** толп “высшие иерархии” зарываются в своей вседозволенности или кто-то из “низших” вседозволенно действует “не по чину”, вследствие чего теряется управление и происходит катастрофа цивилизации, тяжесть которой определяется тем, какие силы в Мироздании им удалось обрушить на головы себе и окружающим. Но, кроме того, как говорилось ранее, внутрисоциальным “иерархиям” свойственно подавлять процессы самоуправления в обществе, что ведёт к накоплению ошибок управления и также чревато катастрофическими последствиями.

В целом же **шаманизм и ведическая культура** неотличимы друг от друга по общему им обоим свойству: это — культуры произвольных действий на свой страх и риск в пределах Божеского поущения.

ИСЛАМ — культура, описанная последний раз в Коране. Далее о культуре ислама речь пойдет особо. Пока же отметим, что в современном русском языке слову «ислам» арабского языка однословного эквивалента НЕТ. Арабское слово «ислам» означает не поклонение молитвенному коврику под чтение Корана, а осознанное приведение человеком своей личной ОСМЫСЛЕННОЙ, ЦЕЛЕСООБРАЗНОЙ воли в единство с Божьим промыслом. Насколько это удается людям, и насколько искренне они стремятся осуществить в себе ислам, это — другой вопрос. И далее в контексте настоящей работы слово «ислам» читателю следует понимать в указанном смысле, а не препираться о слове, пришедшем к нам из арабского языка, исходя из сложившихся у читателя представлений и понятий об исторически реальном вероучении ислама.

В Коране утверждается, что нет содержательных различий в тех учениях о жизни людей на Земле, которые были даны в Откровениях Свыше: Адаму, Ною, Аврааму, Моисею, Иисусу, Мухаммаду и многим другим известным и забытым людям Посланникам Божиим. Сура 3:78, 79: «Скажи: “Мы уверовали в Бога и в то, что ниспослано нам, и что ниспослано было Аврааму, и Исмаилу, и Исааку, и Иакову и коленам израильским, и в то, что было даровано Моисею и Иисусу, и пророкам от Господа их. Мы не различаем между кем-либо из них, и Богу мы предаемся. Кто же ищет не ислама, как религии, от того не будет принято (объяснение в Судный день: по контексту), и он в последней жизни окажется в числе потерпевших убыток.”» (А также 2:130, 3:93 — 105, 4:161, 41:43).

Различия, которые существуют в исторически реальном иудаизме, христианстве, исламе, их ветвях и сектах проистекают не из различного смысла Откровений, легших в основу каждого из вероучений, а являются либо формальными, извне видимыми различиями в обрядности, либо проистекают из человеческой отсебятины и демонизма, извративших изначально общий им всем единый смысл Откровений: «А те по своему вероучению, раздробились между собой на разные толки, и каждая часть радуется тому, что у неё есть. Оставь же их до времени в этом водовороте». — Коран, 23: 55, 56.

БИБЛЕЙСКАЯ — АТЕИСТИЧЕСКАЯ КУЛЬТУРА — вторичная по отношению к культуре ислама. Речь идёт не о том, в какой хронологической последовательности появились слова «Закон Моисея», «Библия», «Новый Завет», «Коран», «Ислам». Речь идёт о том, что библейская, **атеистическая**, культура — реакция на появление учения об исламе, как об осознанном человеком понимании и творении им в земной жизни воли Бога — Творца и Вседержителя. Библейская атеистическая культура современности включает в себя иудаизм, “христианские” церкви, их секты, бездумное поклонение многих, считающих себя мусульманами, молитвенному коврику под чтение Корана, материалистико-атеистические мировоззренческие школы. В библейской атеистической культуре собраны хронологически различные, но взаимно сопряженные извращения культур, ДОЛЖЕНСТВУЮЩИХ по их идеалам принадлежать к типу, описанному в Коране.

Библейская атеистическая культура это — искусственное насаждение в истории с целью не допустить ислама в арабском понимании этого слова, означающего способ жизни людей в ОСМЫСЛЕННОМ согласии каждого с Божьим промыслом и во вдохновении Им. Библейская культура разнообразного идеалистического атеизма порождена одним из толков ведической культуры. Им были внесены в культуры, основанные на различных Откровениях, извращения, несовместимые с единым смыслом всех Откровений, плюс была организована подачка материалистического атеизма — для несогласных с извращёнными вероучениями. Извращения в каждой из ветвей библейской атеистической культуры не совпадают друг с другом. Поэтому каждая из ветвей хоть в чём-то да права в своих обличениях прочих, однако, в их спорах не рождается истина, поскольку они не стремятся её осуществить в жизни, но каждая из них стремится утвердиться, потеснив другую.

В какой ветви извращения достаточно значимы для того, чтобы каждый, выросший в её среде, стал безответственным толпарём, живущим по преданию и разсуждающим по авторитету. Одиночки, способные от рождения не воспринять извращений или изжить их в своём внутреннем мире, статистически редки и не представляют угрозы для устойчивого воспроизводства, из поколения в поколение, всей системы библейского безбожия при соотношении эталонных частот биологического и социального времени, характерного для толпо-“элитаризма” ранее XIX в. В целом же культура библейского безбожия — культура роботизации подрастающих поколений, оружие агрессии методом “культурного сотрудничества”, которое взрослые жертвы агрессии носят в себе. Это — боевой **дезинтегрированный** робот на человеческой элементной базе, программа действий которого и средства управления коим распределены своими фрагментами: по душам множества людей в преемственности поколений и зафиксированы в материальных памятниках культуры. То, что слово “робот” появилось спустя тысячелетия после возникновения внутриобщественного явления массовой роботизации населения, не имеет принципиального значения. Суть роботизации населения не в словах, а в подавлении свободы воли людей и в ограничении возможностей развития личности любыми доступными угнетателю средствами. В культуре роботизации народов разрушаются Богом данные нормальность, нравственность, мировоззрение, мышление подрастающих поколений, превращая взрослое население в толпу, управленчески зависимую от хозяев этой информационной системы. На внутриобщественном уровне хозяева — один из толков ведической демонической магической культуры, осуществляющий построение глобальной толпо-“элитарной” пирамиды всеобщей роботизации, в которой предумышленная и БЕЗДУМНАЯ вседозволенность по отношению к тем, кто воспринимается как иерархически низший, подменяет собой истинную духовность человечности, прикрываясь при этом всевозможными благовидными предложениями. Это и отражено в определении: «духовность указывает количественную меру иерархической значимости». Регулярное масонство в ней — подсистема-посредник между хозяевами этого дезинтегрированного робота и всеми в него входящими.

Культура библейского безбожия выражает принцип **«разделяй и властвуй»**. Каждая из её ветвей благонамеренна, что создает ей социальную базу. Но строителями глобальной толпо-“элитарной” пирамиды каждая из её ветвей лишена, специфическим для неё образом, самодостаточности воспроизводства в поколениях полноты достоинства человека. Это подобно тому, как безрукий слепец в рюкзаке несёт зрячего безногого. Они говорят на разных языках, и потому их сопровождает круглый дурень переводчик, но очень памятливым, которого они вместе опекают. В целом же этот симбиоз калек всё же может существовать, хотя поодиночке пропадет каждый из них. Но дело в том, что каждый из них искалечен предумышленно и целесообразно по отношению к увечьям других и к целостности культуры библейского атеизма: они — не жертвы слепой исторической стихии. Круглый дурень вдобавок ко всему ещё и одержимый. Поэтому, следуя передаваемым им рекомендациям, все они вместе делают то, что необходимо одержавшему дурня хозяину, но они не знают этого.

У кого-то может возникнуть желание, чтобы ему были предъявлены доказательства правильности всего ранее высказанного о духовных культурах и духовности. Настоящая работа не имеет целью что-то доказывать или навязывать читателю свойственные нам мнения. В ней излагаются соображения, с которыми каждый волен согласиться или не согласиться по его разумению, после чего каждый может действовать по его произволу так, как посчитает целесообразным. В убеждении же нуждаются невнимательные и бездумные толпы и отдельные толпары, потому что им желательно со спокойной душой переложить свою ответственность за происходящее на авторитет; либо же заменить один авторитет другим.

Ошибочно полагать, что политика независима от религии. Хотя в этом и состоит идеал так называемого «гражданского общества», но он убийственен для тех народов, которые следуют в политике этому принципу, столь полюбившемуся многим в наши дни: так в прошлом могучий Рим разсыпался в течение четырех столетий по причине того, что один из его чиновников Понтий Пилат — не пожелал вникнуть в существо религиозных разногласий в микроскопической Иудее.

Современность же такова, что в Югославии пять лет идёт война¹, в которой выражается недееспособность бывших атеистов-материалистов, но её участники в сообщениях прессы стали сербами, хорватами и... мусульманами. Но нет такой нации: *мусульманин — это вероизповедание*, которое выставили на показ в югославской агонии марксизма.

Но в тех же средствах массовой информации в ближневосточном кризисе религиозный фактор тщательно обходится молчанием. Всё происходит под вывеской “арабо-израильский конфликт”, будто арабы злоумышляли, чтобы на ту землю, где их предки жили более 1000 лет, где родились и выросли они

¹ Текст первой редакции был написан в 1995 г.

сами, со всего света съехались религиозно и культурно чуждые им пришельцы, опекаемые сначала Лигой наций, а потом ООН. Для устройства жизни пришельцев на земле, якобы их предков (кто из них знает свою родословную до IX в. до н.э., или хотя бы до I в. н.э.?), было создано государство Израиль. После этого коренное арабское население, в начале 20 в. численно преобладавшее, было выдвинуто из его границ. Всё это было скрыто в мифе о глобальной неоспоримости полномочий ООН и добровольном *исходе арабов* из Палестины, после чего реальная история возникновения кризиса была утоплена в заговоре молчания.

Больше десяти лет западные политики и средства массовой информации стеноют о судьбе Салмана Рушди, приговорённого аятолой Хомейни к смертной казни за написание “Сатанинских аятов”, чем Рушди намекал на источник возникновения Корана. В частности и за этот приговор, Иран, в котором перед этим произошла исламская революция, был назван Западом “террористическим государством”, будто создание Израиля не было государственным терроризмом цивилизации Запада по отношению к тамошнему арабскому населению. Рушди, однако, до сих пор жив; израильтяне — жертвы агрессивных без причин арабов; Иран, чей пассажирский самолёт был сбит, американским крейсером, у границ своей страны, — террористическое государство.

Когда же Шарон, в молодости известный как один из лидеров головорезов, чей реальный бандитизм при попустительстве ООН вызвал добровольный исход арабов из Палестины под угрозой убийств, стал премьер-министром Израиля, то никаких стенований не было. И, естественно, что Израиль, с момента своего возникновения принявший для себя нормой игнорировать резолюции породившей его ООН, ни разу не объявлялся “террористическим государством” и в отношении него не было западных санкций, подобных санкциям в отношении мусульманских Ирана, Ирака, Ливии; авиация ВМС США не бомбила ни Тель-Авив, ни секретные исследовательские центры в пустынях, а крейсера не сбивали израильские авиалайнеры над нейтральными водами.

Более того, в Алжире победа исламистов на демократических выборах оказалась столь неприемлемой для Запада, что Запад ни разу не вспомнил о своих “демократических принципах” и “праве алжирского народа самому решать свою судьбу”, а поддержал усилия режима не допустить исламистов к государственной власти, после чего исламисты, как всегда, были объявлены “террористами”.

М.С.Горбачёву лично в руки было передано послание аятолы Хомейни. Как явствует из его фрагментов, цитировавшихся в “недемократической” прессе, мусульманский лидер предостерегал СССР от попыток решить проблемы советского общества на основе западных рецептов. То есть он предостерегал всех нас от *общих всем* бедствий, сопровождающих развал СССР. Но этот акт проявленной Исламом заботливости о благе другого народа, предостерегающей его от бед, утопили в молчании и “коммунисты”, и антикоммунисты.

Приведённое, а также и многое другое, в совокупности говорит о систематическом и предумышленном выделении средствами массовой информации исламского фактора исключительно в негативном контексте: терроризм, фанатизм, мракобесие и т.д.

Человечество — часть общего всем людям Мироздания, и потому один и тот же смысл каждый народ имеет возможность выразить словами своего родного языка, и все пользующиеся им поймут сказанное единообразно: в этом проявляется единство разноплеменного человечества. Но вопреки этому в русский язык введена разноязыкая словомешанина: «исламский» (арабск.) «фундаментализм» (латынь), не имеющая в нём общепонятного единого смысла. Это означает, что каждый придаст этой словомешанине смысловое значение по тому контексту, в котором её чаще встречает. С учетом сказанного ранее можно понять, что в обществе взращивается мнение: «Исламский фундаментализм — угроза цивилизованному человечеству».

В этой фразе — всего два русских слова, а общепонятно “цивилизованным” молчаливо подразумевается исключительно Запад, скоростно забывший, что изрядная доля терминологического аппарата его науки (алгебра, алхимия, зенит — общеизвестны) заимствована из арабского языка в период расцвета Коранической цивилизации и суеверного невежества библейского Запада в средние века. Поскольку наличие или отсутствие терминологического аппарата во многом определяет возможности науки и школы, то это означает, что нынешнее благоденствие “гражданского общества” Запада во многом обусловлено тем, что в средневековом прошлом он в готовом виде перенял многие достижения Коранической культуры.

Средства массовой информации не изъясняют содержания *исламского фундаментализма*, как жизненных идеалов той части человечества, которая несёт через века Коран. Они используют разноязыкую словомешанину, «исламский фундаментализм» для возбуждения в обществе предвзятого отрицательного (от страха до ненависти) бессмысленно-эмоционального отношения к Исламу, заботясь, чтобы оно было лишено какого-либо содержательного мнения о том, для кого и почему Ислам представляет реальную угрозу.

Вызывание заведомо избранных эмоций при одновременном блокировании непонятным словом-знаком хотя бы только проявлений интереса к смыслу происходящего — одно из средств программирования поведения *ленивых умом, невнимательных и бездумно доверчивых* “людей”. Так наше общество, начиная с Афганской войны и “узбекского” дела до чеченских событий наших дней, целенаправленно программируется на конфликт с Исламом. Этим отрицается весь прошлый исторический опыт России-СССР, где мусульмане и православные жили и трудились сообща столетиями: в частности в Поволжье. И вследствие лености ума прежде всего тех, кто имеет возможность говорить через средства массовой информации, это *программирование психики* далеко не безрезультатно. Оппозиционная пресса уже лепит образ вождельной многим будущей России — “спасительницы цивилизованного человечества” от «исламского фундаментализма»:

«...Что значит Россия в противостоянии Христианского и Мусульманского миров — со всей очевидностью раскрывается сейчас. Это **ЕДИНСТВЕННАЯ СТРАНА, КОТОРАЯ МОЖЕТ СДЕРЖАТЬ ИСЛАМСКИЙ ФУНДАМЕНТАЛИЗМ** (смысл этого предстоит изъяснить по-русски, чтобы все узнали *по существу*, что предстоит сдерживать: наше замечание). Угрозу со стороны арабских мусульман ощущают сегодня уже во Франции. России, а не США, предстоит играть роль главного регулятора отношений между христианской Европой (где нашли такую Европу? — наше замечание) и мусульманской Азией. Для этого не достаточно иметь сильный ВПК, должна быть мощная идеология!» — “Молодая гвардия”, № 2, 1995, стр. 147.

Тем, кто придерживается аналогичных воззрений, должно знать, что известные им слова Александра Невского: «*Не в силе Бог, а в Правде!*» — в таком контексте приводят к сообщаемому в Коране: «*Аллах написал: одержу победу Я и Мои посланники!*».

Отговорки в том смысле, что «Аллах — не Бог», — не помогут, поскольку в арабском языке слово «Аллах» напоминает человеку о том же, что в русском языке слово «Бог». И поскольку речь идёт не о национал-племенном божке-идоле, то за арабским словом Аллах и русским словом Бог стоит один и тот же Вседержитель. И это значит, что должно прекратить заклинать социальную стихию бессмыслицей “исламский фундаментализм”, дабы знать, от чего и от кого защищать наш дом — Россию, и кого и что защищать всею мощью России для блага людей Земли в живущих и в будущих поколениях.

Должно понять, что в Коране содержится информация, оглашение которой неприемлемо для хозяев “гражданского общества” Запада, по какой причине они и вынуждены, возбуждая эмоционально толпу против Ислама, пугать её филологической абстракцией “исламского фундаментализма”.

Но, чтобы защитить себя и своих детей от целенаправленного программирования бессознательных уровней психики на неприязнь и нетерпимость к Исламу, должно осмысленно относиться к тому, что возможно узнать из Корана; хотя бы в переводах, которые сейчас лежат на тех же книжных лотках, что и детективы, “фантастика” и оккультно-знахарская литература, столь популярные в последние годы.

Возможно же узнать из Корана следующее: Иисус назван в нём одним из посланников Божьих к людям. Ему — Иисусу Христу, — а не Матфею, Марку, Луке, Иоанну или кому-то ещё было дано Богом Евангелие: по-русски — Благая весть, *адресованная не в пустоту*, а людям. Однако общеизвестно, что текста с *должным* заглавием: «Святое Благовествование от Иисуса Христа» — в христианской Библии нет: только от Матфея, Марка, Луки, Иоанна. То есть Новый Завет — “эхо” истинного Благовестия Христова. И, как сообщается в Коране, это умышленно искажённое “эхо”. И действительно: из истории, Библии и Корана можно увидеть, что Никейский собор (325 г. — здесь и далее: даты по общепринятой хронологии) только освятил авторитетом легитимной иерархии уже сложившийся, извращающий смысл Откровения канон — стандарт вероучения. По этой причине для утверждения истины был ниспослан Коран (610 — 632 гг.; письменная канонизация — 652 г.).

Исторически реально, что в Никейском символе веры нет ни единой фразы Христа, из сохранных евангелистами и редакторами их текстов в общедоступной редакции Нового Завета.

Никейский символ веры:

1. Верю во единого Бога Отца, Вседержителя, Творца небу и земли, видимым же всем и невидимым.
2. И во единого Господа Иисуса Христа, Сына Божия, Единородного, Иже от Отца рожденного прежде всех век; Света от Света, Бога истинна от Бога истинна, рождена, несотворенна, единосущна Отцу, Им же вся быша.
3. Нас ради человек и нашего ради спасения сшедшаго с небес и воплотившагося от Духа Свята и Марии Девы, и вочеловечшася.
4. Распятого же за ны при Понтийстем Пилате, и страдавша, и погребенна.
5. И воскресшаго в третий день по Писанием.
6. И восшедшаго на небеса, и седяща одесную Отца.
7. И паки грядущаго со славою судити живым и мертвым, Егоже Царствию не будет конца.

8. И в Духа Святаго, Господа, Животворящаго, Иже от Отца исходящаго, Иже с Отцем и Сыном споклоняема и славима, глаголавшаго пророки.

9. Во единую Святую, Соборную и Апостольскую Церковь.

10. Исповедую едино крещение во оставление грехов.

11. Чаю воскресения мертвых,

12. и жизни будущаго века.

Аминь.

Если же не полениться, и начать чтение Нового Завета с его КЛЮЧЕВЫХ СЛОВ, но далеко не первых в тексте — Благая весть, благовествуется, — всё же присутствующих в нём, выстраивая от них смысл Евангелия Христова, то читатель обретет иное Учение, *существенно* отличное по смыслу от Никейского символа веры и обыденно привычных церковных наставлений, которое однако разодрано на куски, а куски утоплены в годовом цикле храмовых служб:

«С сего времени Царствие Божие благовествуется, и всякий усилием входит в него», — Лука, 16:16. «Ищите прежде Царствия Божия и Правды Его, и это всё (по контексту благоденствие земное для всех людей) приложится вам», — Матфей, 6:33. «Ибо говорю вам, если праведность ваша не превзойдет праведности книжников и фарисеев, то вы не войдете в Царство Небесное», — Матфей, 5:20.

«Господь Бог наш есть Господь единый», — Марк, 12:29. «Возлюби Господа Бога твоего всем сердцем твоим и всею душою твоею, и всем разумением твоим: сия есть первая и наибольшая заповедь; вторая же подобная ей: возлюби ближнего твоего, как самого себя», — Матфей, 22:37, 38. «Не всякий говорящий Мне “Господи! Господи!” войдет в Царство Небесное, но исполняющий волю Отца Моего Небесного», — Матфей, 7:21. «Просите, и дано будет вам; ищите и найдете; стучите и отворят вам; ибо всякий просящий получает, ищущий находит, и стучащему отворят (...) Итак, если вы, будучи злы, умеете даяния благие давать детям вашим, тем более Отец Небесный даст Духа Святого просящим у Него» — Лука, 11:9, 10, 13. «Когда же придет Он, Дух истины, то наставит вас на всякую истину...» — Иоанн, 16:13.

«Имейте веру Божию, ибо истинно говорю вам, если кто скажет горе сей: подымись и ввергнись в море, и не усомнится в сердце своём, но поверит, что сбудется по словам его — будет ему, что ни скажет. Потому говорю вам: всё, чего ни будете просить в молитве, верьте, что получите, — и будет вам», — Марк, 11:23, 24. «Молитесь же так:

“Отче наш, сущий на небесах! Да святится имя Твое; да придет Царствие Твое; да будет воля Твоя и на земле, как на небе; хлеб наш насущный дай нам на сей день; и прости нам долги наши, как и мы прощаем должникам нашим; и не введи нас во искушение, но избави нас от лукавого. Ибо Твое есть Царство и сила, и слава во веки!”» — Матфей, 6:9 — 13. «Не придет Царствие Божие приметным образом (...) ибо вот Царствие Божие внутри вас есть», — Лука, 17:20, 21.

Не кривя душой и не извращая смысла слов, из этого можно понять, что Иисус учил своих современников по плоти жить так, чтобы Царствие Божие снизошло в общество людей. Иными словами, проповеданное Христом среди живых людей Учение, было подменено Никейским символом веры и верованиями церковей, возвращенными на основе никейско-карфагенского канона Христианской Библии о «чаянии жизни будущаго века».

Но приведённая тематическая выборка из канонов Нового Завета в полном согласии с отвергнутым церквями редким апокрифом “**Евангелие Мира Иисуса Христа от ученика Иоанна**”. Отличие их только в том, что в “Евангелии Мира” Благая весть Христа изложена как целостное последовательное повествование, а в канонах она же разсыпана и перемешана с прочими сюжетными линиями, вследствие чего её пришлось заново выстроить в целостность, начиная с ключевых слов Луки (16:16).

То есть кораническое указание на извращение в Новом Завете смысла Благовестия Христова подтверждается Никейским символом веры и Новым Заветом текстуально, а исторически — катастрофичностью истории Запада, в чём выражается анти-Христианство его Церквей в течение 2000 лет без малого, что, в конце концов, и привело к трансформации Запада в “гражданское общество”.

Согласно мусульманской традиции Коран был передан Мухаммаду через архангела Гавриила. К тому времени Мухаммад был уже известен среди своих соплеменников тем, что всегда был правдив и никогда не лгал. Это стало основанием для первых мусульман принять его пророком Бога Истинного. Иисус в Коране — единственный из посланников Бога, названный Мессией. «Мессия» по-гречески, как утверждают большинство источников, затрагивающих эту тему, — «Христос»: в каждом языке — своя фонетика для указания на один и тот же смысл. Бытие Иисуса во плоти в Коране нигде не отрицается: он — человек во плоти, зачатый от Духа Святого праведницей Марией-Девой, и в нём Слово Бога и Его Дух.

Это означает, что христианские церкви свыше лишены возможности отрицать Коран в качестве арабской записи истинного Божьего Откровения формальными ссылками на Иоанна: «ибо всякий дух, который исповедует Иисуса Христа, пришедшего во плоти, есть от Бога», — 1-е послание Иоанна, 4:2.

То есть, чтобы игнорировать или отрицать Коран в качестве записи Откровения, данного людям через истинного пророка Мухаммада на арабском языке, церквям остаётся исключительно одно: показать ложь в самом Коране и жизнеубийственность коранического учения. Этого за 1300 лет (куда, как большой срок!!!) не сделано ни римским католичеством, ни православием любой из автокефальных церквей, ни одной из сект.

Опровергать же Коран для полагающих себя христианскими церквей — весьма затруднительно, поскольку Иисус и апостолы, — с одной стороны, и иудеи их времен, — с другой стороны, как явствует из канонов Нового Завета, не имели каких-либо догматических (богословских) разногласий, и сходились в том, что первая заповедь: *Господь Бог наш — есть Господь единый; а вторая: Возлюби ближнего твоего, как самого себя.*

Мухаммаду было повелено учить людей тому же:

- «Ваш Бог — Бог единый и нет иного, кроме Него, милостивого милосердного».
- «Я не прошу за это у вас награды, кроме любви к ближнему».

В Коране так же, как то прежде порицал Иисус, отрицается доктрина вседозволенности одних людей по отношению к другим: «И пусть одни люди не издеваются над другими, может быть те лучше них». Поэтому христианским церквям должно вспомнить: Как возник догмат о «Троице», противопоставивший их исторически реальным иудаизму и исламу? Кто и с какой целью возбудил отцов церкви на её догматическое обособление?

У иудеев конфликт их с Иисусом и апостолами был вызван не догматом о «Троице», а тем, что, во-первых, ортодоксы-иерархи иудаизма отвергли Иисуса, не признав его Мессией-Христом, а, во-вторых, заповедь о любви к ближнему относили исключительно к единоверцам-единоплеменникам, придерживаясь обособленности и вседозволенности по отношению к другим людям.

Это было обусловлено тем, что им, КАК И ВСЕМ ИЕРАРХИЯМ, было свойственно своею самодурственной отсебятиной, унаследованной от таких же предков в религиозной традиции и традиции верования, препятствовать нисхождению Царствия Божьего в общество людей. По такого же рода причинам новое поколение иудеев впоследствии отвергло Мухаммада и Коран.

В богословских вопросах есть только одно расхождение: термин «сын божий» — исторически более древний, чем Библия и Коран. В Библии он многократно употребляется и в Ветхом, и в Новом заветах. Коран же категорически утверждает, что Бог — один и Он — превыше того, чтобы у Него были дети. В соответствии со смыслом Корана отношения «отец — сын» — имеют место исключительно внутри человеческого общества, описывающие преемственность поколений в жизни на Земле. При восприятии слов «Сын Божий» в качестве идиомы, уже прежде прижившейся в культуре, понимание которой в прямом, буквальном смысле неуместно, между Кораном и канонами Нового Завета нет расхождений и во мнениях о личности Иисуса: новозаветные тексты передают слова благовещения Марии «*наречется Сыном Божьим*», т.е. будет назван так людьми; а сам Иисус нигде в канонах не говорит: “Я — Бог. Моя мать — Богородица”. Всех же разногласящих по этим вопросам разсудит Бог: и в этом мнении Коран и Новый Завет едины.

Содержательных же разногласий между Благовестием Христа о жизни людей в обществе и кораническим учением нет. Благовестие: «*Вы знаете, что князья народов господствуют над ними и вельможи властвуют ими: но между вами да не будет так (почему была сметена в России монархия, а православная иерархия подверглась гонениям понятно? Перспективы монархистам-реставраторам ясны?), а, кто хочет между вами быть большим, да будет вам слугою; а кто хочет между вами быть первым, да будет вам рабом.*» «*Не можете служить Богу и мамоне (богатству)*».

Коран: «*О обладатели Писания! Приходите к слову, равном для нас и для вас, чтобы нам не поклоняться никому, кроме Бога, и никого не придавать Ему в соучастники (т.е. никто не ровня Богу), и чтобы одним из нас не обращать других в господ помимо Бога.*» «*Стремитесь опередить друг друга в добрых делах.*».

Это — разноязыкие выражения Единого Завета — «**Матери Писания**» (Коран, 13:39) — отрицающего иерархию холопско-господских личностных отношений людей в обществе, порождающую угнетение одних людей (или народов) другими людьми (или народами). Согласно Корану и Благовестию Христову едино: для каждого человека в его земной жизни один господин — Господь Бог единый: «*Господу Богу твоему поклоняйся и Ему одному служи*». «*Просите, и дано будет вам (...) Отец Небесный даст Духа Святого просящим у Него*». «*Когда же придет Он, Дух истины, то наставит вас на всякую истину*». «*Что вы зовете Меня: “Господи! Господи!” и не делаете того, что Я говорю?*» — Евангелие. Коран: «*Я ведь создал джинов и людей только для того, чтобы они Мне служили!*». «*А когда спрашивают тебя рабы Мои обо Мне, то ведь Я близок, отвечаю призыву зовущего, когда он позовет Меня. Пусть же и они отвечают Мне и пусть веруют в Меня, может быть они пойдут прямо*».

То есть Иисус и Мухаммад — каждый в своё время — учили людей одной и той же вере Богу и религии, в которой человек — без иерархов-посредников — обращается непосредственно к Богу Вседержителю, а Бог отвечает каждому в его жизни, в зависимости от того, насколько человек верен Богу в своём земном Ему служении. И в этом — неразрывное единство жизни и веры, земного и небесного добра и понимания зла: «*По вере вашей — да будет вам...*»

Это приводит ещё к одному принципиальному разногласию, но не между Благовестием Христа и Кораном, а между ними обоими и всеми христианскими церквями. В Коране сообщается, что Иисус не был распят по приговору синедриона: «*Это только представилось им (...) Бог вознес его к себе. Бог могущественен, мудр!*» — 4:156. Это кораническое сообщение означает, что молитва Иисуса в Гефсиманском саду была принята и исполнена: казнь “его” протекала в его отсутствие, потому что Иисус воистину веровал, непреклонно исполнил уже к этому моменту возложенную на него миссию Благовестия, и воистину был готов пройти и через Голгофу.

Апостолы же проспали непосредственное явление им Царствия Божиего, не вняв предостережению Иисуса: «*бодрствуйте и молитесь, чтобы не впасть в искушение*». И всё исполнилось так, как о посягательстве на жизнь Христа пророчествовал Соломон: «*Так они умствовали, и ошиблись; ибо злоба их ослепила их, и они не познали тайн Божьих, не ожидали воздаяния за святость и не считали достойными награды души непорочных*», — Премудрость Соломона, 2:21, 22. “Премудрость Соломона” была исключена из библейского канона ещё в древности (иными словами она не признается «бог вдохновенной») потому, что на её основе невозможно построение веры в убийство Христа по Божьему предопределению. “Премудрости Соломона” нет в западных изданиях канонической Библии, созданных дабы насадить веру в то, что писание и Божье предопределение — одно и то же. Это желательно тем, кто упорствует в своём самодурстве, подменяя им благой Божий промысел.

Оспаривать же кораническое свидетельство 4:156 убедительно невозможно: в такого рода спорах текст библейского канона и церковная традиция ничуть не авторитетнее, чем текст изъятого из канона пророчества Соломона и подтверждающий его Коран.

Если же подходить по существу веры Богу, то Иисус молился. А согласно Единому Завету (в выражении его и в Благой вести, и в Коране): Бог поистине отвечает тем, кто верует Ему и живёт по совести, непреклонно творя Его волю. Апостолы же не молились, вопреки предостережению Христа, и им, как и всем прочим, могло представиться наяву всё, что было у них на душе. И всякий, кто отрицает значимость молитвы Иисуса и значимость неучастия в ней званных им апостолов — тем самым отрицает значимость своих собственных молитв и немолитв: это — ПО СВОЕМУ СУЩЕСТВУ — не осознанное безбожие как истинно свойственная душе человека подсознательная вера. Всеобъемлюще-единственное доказательство бытия Божия Бог даёт Сам каждому:

Бог поистине отвечает молитве верующего и живущего по совести. В соответствии со смыслом молитвы изменяется статистика, казалось бы, разрозненных, множества случаев, если человек по совести ищет Правды Божией и своими делами, начиная с мысли, отвечает Его промыслу, удерживая себя и других от противной Промыслу самодурственной отсебятины.

И если Бог всеведущ, всемогущ и обладатель прощения людям даже при их нечестии, то с какою целью Ему обрекать на казнь и муки того, кого Он послал с Благой вестью о Царствии Своём и «жизни с избытком» (Иоанн, 10:10) в нём для всех людей? И если вам реальная казнь Иисуса въяе в прошлом предпочтительнее, чем кораническое свидетельство о том, что её не было, но очевидцы её были ослеплены их же злобой, их верой в писание, «что так должно быть», и их собственным неверием непосредственно Богу милостивому, милосердному — то ответьте себе: Почему многим нашим современникам вера в казнь Христа приятна, а крестные муки его желательны даже больше, чем тем, многим иудеям, которые вопили: «Разгни его!»?

Это не вопрос о вере в Библию или в Коран. Это вопрос о вере Богу непосредственно, ибо только одно из мнений о Голгофе истинно; второе — богохульная клевета на Бога, и верующий сам должен избрать для себя веру. Но любому ответу на эти вопросы сопутствуют обетования: «*По вере вашей да будет вам*», — Благовестие; «*Бог не меняет того, что происходит с людьми, откуда люди сами не переменят того, что есть в них*», — Коран.

И исключение из Ветхого Завета книги “Премудрости Соломоновой” в сочетании с анализом смысла изъятий текста, восстановленных в синодальной Библии по переводу 70-ти толковников (см. примечание на первой странице книги Бытие в ней) — подтверждение коранических сообщений, что Откровения, переданные через Моисея и пророков, также подверглись извращениям смысла, как в последствии подверглось извращению и подмене Никейским вероучением Благовестие Христа, приходившего восстановить истину, ранее данную через Моисея для просвещения всех.

То есть из Корана и фактов истории, зафиксированных в иных текстах, можно понять, что есть Единый Завет, и история его тайного сокрытия в знахарско-демонических извращениях вероучений, протекающих от посланников Божьих, учивших одному и тому же в разные времена: не книжной вере Богу, основанной на Любви (кою не должно отождествлять с похотью и сексом).

И если, признав истинным Единый Завет в его разноязыких выражениях, смотреть на все войны между “христианами” и “мусульманами”, то в большинстве своём это были войны за возможность одних людей угнетать других и паразитировать на чужом созидании; в большинстве этих войн одни нечестивые вкушали ярость других, бессмысленно домогаясь расширения сферы власти своих земных владык; одни невольники устремлялись к тому, чтобы в невольников своих земных господ обратить других людей, в то время как им всем было заповедано, что нет у них иных господ, кроме Бога единого; что, любя друг друга, все они должны творить Его волю, воздерживаясь от самодурственной отсебятины. В войнах же — уклонялись от Правды Божией, и потому всё земное благоденствие — жизнь с избытком (Матфей, 6:24 — 33; Коран, сура 71, именуемая “Нух”, т.е. “Ной”) — не дано людям.

Тот, кто утверждает, что пророки имели в виду жизнь с избытком после Судного дня, — ошибается. Это — позднейшая отсебятина паразитов, порожденная для того, чтобы запрограммировать общество на безропотное соглашательство с паразитизмом и богоотступничеством правящих “элит”; для того, чтобы паразитизм был возможен, им было необходимо сокрыть и извратить Единый Завет о жизни с избытком в Царствии Божием.

Если кто-то скажет, что это — проповедь экуменизма, то пусть заглянет в словарь В. И. Даля: «Бог — один, а веры — разные» и сравнит с Кораном: «*Каждому народу Мы дали свой обряд поклонения*», «*каждый народ будет призван (в день Суда) к своей книге*». В. И. Даль: «*Никого не бойся, только Бога бойся*» и сравнит с Кораном: «*Не бойтесь же людей, а бойтесь Меня, и не покупайте за Мои знамена малую цену*» (т.е. не будьте продажны; для россиян это стало актуально: Ш.Басаев не прорывался к Буденовску военной силой, а ему хозяйева его купили дорогу). Даль: «*Богу не грешен — царю не виновен*» и сравнит с Кораном: «*До чего они отвращены: они взяли своих книжников (в наши дни “элитарную” образованщину — “интеллигенцию”) и монахов (т.е. иерархию церквей) за Господ помимо Бога, а им было велено поклоняться одному только Богу*».

То есть выраженное в пословицах и поговорках мировоззрение русского народа в согласии с Единым Заветом — истинной Торой, данной через Моисея; Благою вестью, данной через Христа; Кораном, переданным Мухаммадом.

Единый Завет — жить по Правде Божией, очищая истину от самодурственной отсебятины, накопившихся в разных культурах.

Экуменизм внешне — молчаливо обходить разногласия в исторически сложившихся вероучениях, уклоняясь от восстановления общей всем истине Божией в её чистоте. Экуменизм внутренне — система долговременного программирования психики “гражданского общества” на основе извращений наследия Моисея и истинных пророков Израиля и протестантско-католических извращений Благовестия Христова. В нём все христианские конфессии — внутриобщественные слуги многоликого иудаизма, а иудаизм — внутриобщественный слуга тайного “мирового” правительства. Это — весьма далеко от истинно Божией религии, как и всякая технология манипулирования общественным сознанием и поведением.

Православие спокойно и незаметно сползло бы в экуменизм, если бы его удалось уговорить уничтожить свойственный ему текст Библии и принять стандартный — западный, оставив 70 толковников и неканонические книги Ветхого Завета для обучения специалистов по управлению толпо-“элитарными” социальными системами.

Единый Завет отрицает утаивание, как молчаливый способ сокрытия насаждаемой лжи: «*Тайная беседа от сатаны*». «*Кто же нечестивее того, кто скрыл у себя свидетельство Божие*». «*Не скрывайте истину, когда вы её знаете*», — Коран. «*Я всегда учил в синагогах и в храме, где всегда иудеи сходятся, и тайно не говорил ничего*». «*Что говорю вам в темноте, говорите при свете; и что на ухо слышите, проповедуйте на кровлях (т.е. всенародно)*», — Благовестие. И общему указанию на неуместность тайн сопутствует обетование неограниченности: «*Ещё многое имею сказать вам, да вы теперь всё не*

¹ Служить — значит исполнять Божий промысел, а не пытаться холуйствовать перед Богом в надежде на райское воздаяние.

можете вместить», — Благовестие. «Если бы море сделалось чернилами для написания слов Господа моего, то иссякло бы море раньше, чем иссякли слова Господа моего», — Коран.

То есть у одних: Дух Святой — наставник на всякую истину, открывающий неограниченное знание *безопасным образом*, ключи от которого они предлагали людям принять как дар, чтобы те имели жизнь и имели её с избытком. У других: ограниченные тайны от ещё более ограниченных людей и система явных и тайных посвящений, производимых гласно или по умолчанию предоставлением доступа к информации, открывающей доступ к потреблению земных благ.

То есть либо: «Горе вам, законники¹, что вы взяли ключи к разумению (и скрыли их так, что сами потеряли: одна из книг популяризатора масонства в XX веке Мэнли П. Холла так и названа “Утерянные ключи франкмасонства”): сами не вошли и входящим воспрепятствовали»; либо: “Тайная” доктрина — благо, а посвященные — действительно элита.

И это всё порождает две взаимно исключаютые концепции жизни общества. Поскольку концепции взаимно исключаютые, то и средства воздействия на общество, свойственные каждой из них, — взаимно исключаютые: “Тайная” доктрина — ничемна по её ущербности в обществе, живущем по Единому Завету; Единый Завет, вносимый в общество, угнетаемое “тайными доктринерами”, ставит тех в состояние невозможности паразитизма на невежестве, ими же возвращаемом; он им как кость поперек горла.

Коран же — последняя запись Единого Завета, и, как сообщается в нём самом, — запись, охраняемая Свыше.

Поскольку за 1300 лет его не удалось ни выкорчевать из культуры человечества, ни извратить до неузнаваемости, как Ветхий и Новый Заветы, то “тайные доктринеры” вынуждены пугать людей филологической абстракцией — «исламский» «фундаментализм», подавив их разум искусственно навязанной житейской суетой, химическими и информационными (телешоу, рок и т.п.) наркотиками... Так лень разума порождает чудовищ, угнетающих и убивающих многие поколения ближних и дальних каждого человека. И тому свидетельство — вся прошлая история глобальной цивилизации.

И пора, наконец, понять: Между кораническим учением о жизни людей в обществе со многими верованиями и культурами и *идеалами* православных, “коммунистов”-атеистов и всех ТРУЖЕННИКОВ о *жизни* людей в обществе *по справедливости* нет противоречий; в религиозных — неотмирных вопросах их разсудит Бог, общий им всем, вне зависимости от их веры и безверия. И потому конфликт между Россией и Исламом или внутророссийскую войну на основе антиисламских настроений возможно спровоцировать только умышленно в атмосфере невежества и бездумья всех людей, государственных деятелей и духовенства всех религий. И поэтому лучше заблаговременно понять и принять к руководству в жизни Единый Завет, нежели воевать, упорствуя в разнородном отступничестве от него и его Ниспославшего.

28.06. — 04.07.1995 г.

(Уточнения: 01 — 29.12.1995 г.; 26.01.1999 г.)

¹ Знахари.

11.2. Россия, Русь! Храни себя, храни...

«История не учительница, а надзирательница: она ничему не учит, а только наказывает за незнание уроков». «Закономерность исторических явлений обратно пропорциональна их духовности» (В.О.Ключевский, историк). Но, коли нет духовности без смысла, то почему одни пьянеют от слов Ф.И.Тютчева «Умом Россию не понять...»? — и от них, опьянивших себя, нет России толку. Другие, усвоив смысл общеизвестных надписей на стенах, пьянеют от мысли, что вроде и понимать-то нечего, за исключением того, что им предоставилась возможность ввести в лоно “цивилизации” 1/6 часть суши, по возможности устранив и изжив “неполноценных аборигенов”. Между теми и другими нет разницы: два сапога — пара, и оба “на ногах” одного хозяина.

В обозримом прошлом цивилизовывать Россию приходили с востока, юга, запада. А историческая закономерность, обусловленная духовностью участников событий, такова, что приходившие с востока и юга — многие оставались в пределах России в качестве её жителей, но Россия не влилась в пределы их исторической Родины, другие просто забылись. Приходившие с запада — псы-рыцари от папы римского (1242 г.), от него же польская шляхта (1600-е гг.), наполеоновцы, гитлеровцы — обрели гибель в России точно так же, как и доморожденные западенцы — византийско-старообрядческая иерархия (после 1653 г.), сменившая её никонианская иерархия (в 1918 — 1930-х гг.), после-Петровская “интеллигенция” (декабристы, белое движение, марксисты-интернацисты — все в своё время).

У наших современников, претендующих цивилизовать Россию на западный манер в очередной раз, пока есть ещё время подумать об “ошибках” — по их существу: ЗАКОНОМЕРНОСТЯХ — истории, ибо повинную голову меч не сечет, а буйно помешанная сама под собой шею сломит.

В Евро-Американской цивилизации — Западной цивилизации — живут многие народы. До середины XX века подавляющее большинство из них развивало свои культуры в стремлении обособиться от остальных в одно-национальных государствах, становление которых к концу XIX в. завершило 2000-летний процесс *экспансии разпада* империи древнего Рима. Только к концу XX века на Западе стали зрими процессы, ведущие к ограничению роли национальных государственных “презентациями” и подметанием площадей в их столицах.

Это — следствие того, что многоотраслевому производству современности тесно в их границах, в то время как сами государственности Запада всегда были и есть свободны от роли организатора многоотраслевого производства. Организатором его на протяжении веков является трансрегиональная банковская *корпорация ростовщических иудейских кланов*, которая и взрастила *многоотраслевые производственные корпорации*, в своём развитии также обретшие к настоящему времени трансрегиональный характер.

И соответственно требованиям роста качества управления производством, государственные границы из таможенных и оборонных рубежей превращаются в систему размежевания ответственности коммунальных служб (условно говоря “ЖЭКов” и “горкоммунхозов”) на территориях, полностью подвластных трансрегиональной корпорации ростовщических кланов, сросшихся с *банковской системой, по своему существу являющейся надотраслевой системой распределения инвестиций* среди производящих отраслей и регионов; создается общеевропейская валюта — ЭКЮ¹, долженствующая в перспективе полностью заменить национальные; унифицируются национальные системы стандартизации и сертификации технологий, производств, продукции, услуг и т.п.

То есть создается единая система управления жизнью общества в целом Евро-Американского региона.

Но если вынести за скобки уровень развития техники и технологий, то можно увидеть, что в сфере общественного управления Западный конгломерат к концу XX века только подходит к началу того пути, которым Россия идёт, по крайней мере, со времён взятия под власть Москвы, Рязани, Твери, Новгорода, Казани, Астрахани — некогда бывших столицами сопредельных Московскому княжеству государств. После объединения в границах России и замирения, — если объединение было силовое, — все влившиеся в Россию народы развивали свои национальные культуры веками, и все они сохранились в границах общего им государства к 1917 г. При этом хозяйство повсеместно велось на основе общероссийского рубля; обеспечивалось единство управления (т.е. внутренней и внешней политики) в пределах этого многокультурного разнорасового образования.

Сохранность и развитие культур и народов означает, что обвинение в “русификации” по существу — пузырь клеветы, раздутый из имевших место злоупотреблений властью на местах. “Русификация” затронула только национальные “элиты”, что позволило им влиться в кадровую базу общеимперской системы управления. Борцами с “русификацией” были не столько те, чье национальное достоинство действительно было унижено и оскорблено, сколько те, чьи спесь и великодержавные националистические “элитарные” притязания оказались в России неуместны. Примером тому сподвижники Т.Костюшко, одного из лидеров восстания в Польше с целью отделения от России во времена Екатерины II, не пожелавшие освободить своих крепостных, вследствие чего восстание выродилось в шляхетскую “бузу”. Они бузили потому, что лишены были возможности пановать на Украине, как это было несколькими веками ранее. Атавизмы этого дожили даже до 1945 г., когда Войско Польское распевало на марше строевую песню “Една Польша еднакова от Киева до Кракова” в тылах Советской Армии (на передовой не до строя, а в бою не до песен).

То есть до 1917 г. в России несколько столетий, хотя и преодолевая кризисы, но в целом устойчиво делали то, что Запад ещё только намеревается проделать на основе Маастрихтских соглашений, во многом, кстати, повторяющих Хартию СС 1944 г., когда внутри СС возникла оппозиция Гитлеру. При этом ещё — особый вопрос, удастся ли народам Европы сохранить их национальные культуры, или тамошние международники-интернацисты (не обязательно марксисты) сумеют их извести в целях упрощения миграции рабсилы и заместить национальные культуры “пролеткультом” — масскультурой — попкультурой: культурой трудящихся масс — лишенной корней в историческом прошлом, и потому — безнациональной, скроенной на основе какого-нибудь хеви-металл-рок-“эсперанто”, над которой якобы возникнет некая общевселенская (космополитичная, универсальная) культура “элитарного” псевдочеловечества. В России же интернацисты-марксисты, пришедшие к власти в 1917 г., в своём большинстве не пережили 1937 г. вследствие того, что устойчивость общероссийского управления превзошла возможности “тайных” доктринеров Запада по её уничтожению.

Это тоже не “случайность” и не ошибка Истории. Ещё в период кризиса Золотой Орды было два центра консолидации русских земель: Москва и нынешний Вильнюс. Вильнюс действовал столь успешно, что Калуга (около 190 км к юго-западу от Москвы) была крепостью на границе с Литвой. То есть Вильнюс в древности имел реальные шансы стать со временем “столицей СССР”. Но с отказом от самобытности развития и принятием западной ориентации, Вильнюс потерял власть над обширными территориями, ставшими современной Россией. Они отошли к Москве потому, что самобытное Московское *качество устойчивого управления* было выше, чем альтернативное ему самобытное западное качество управления.

И соответственно этому западничество расцветало в России исключительно как эксплуататор возникавших кризисов самобытного развития многонационального российского общества — смута, наполеоновцы, декабристы, марксисты, диссиденты, современные “демократизаторы” — возникали как внешняя или внутренняя, но одинаково крайне поверхностная реакция на кризисы самобытности. В глубине же кризисов и в предистории их возникновения можно проследить деятельность западных агентов влияния, так или иначе насаждавших мнение о том, что общечеловечность это и есть Запад, как единственно передовая региональная цивилизация: Лефорт при Петре I; “губернеры” декабристов; университетская зубрежка западной литературы при собственном бездумье (марксисты), — разрешая одни кризисы несостоятельности западенства в России, порожденные западниками в прошлых поколениях, сами сеяли семена будущих кризисов.

Всё сказанное позволяет понять, что Запад — всего лишь региональная цивилизация, от рождения своего зараженная экспансией разпада империи древнего Рима. В прошлом она включала в себя многие национальные государства, непрестанно враждовавшие между собой, и только теперь в ней начинают строить систему внутренне бесконфликтного управления жизнью людей в общей им всем цивилизации.

Россия же, — по крайней мере, со времени взятия Казани — региональная цивилизация многих народов в границах одного, общего им всем многонационального государства, в котором внутренние войны — эпизоды, а не норма существования: “100-летняя война”, “30-летняя война” — это из истории Запада, а не России. Россия-цивилизация развивалась внутренне мирно потому, что уже давно имела иерархически эшелонированную систему управления цивилизацией, устойчивую ко внешним вторжениям, как к силовым, так и к информационным. Государственность в ней — только один из эшелонов управления, причем не наивысший в потоке осуществления полной функции управления, по какой причине преобразования государственности в Российской цивилизации имеют только видимость аналогий с возникновением и распадом империй в Западной цивилизации.

Заодно укажем, что не вполне общепонятному латинскому слову “цивилизация” есть однозначно понимаемые русские эквиваленты: *самобытность*, *самобытный образ жизни*, естественно — народа, поскольку человек существо общественное.

Соответственно этому, православной интеллигенции следует понять, что *Россия вообще* — не государство, а тем более не православное государство в её исторической особенности. И жизнь в России народов, исповедующих иные верования, только видится им как выражение превосходства православного

¹ Когда была написана первая редакция, ещё шли споры о том, как назвать «евро», введённую в обращение с 01.01.1999 г. Одним из предполагаемых названий была аббревиатура «ЭКЮ», что очень льстило самолюбию французов, у которых некогда была в обращении одноименная монета.

вероучения. В несостоятельности православного самомнения все могли убедиться в 1917 г., когда господствовавшее православное — псевдо-христианское мировоззрение властной “элиты” — не смогло разрешить без катастрофы очередной кризис развития региональной цивилизации России: Бог поругаем не бывает, а праведность не искореняет. Точно также и все мусульманские государства, в прошлом влившиеся в Россию, рухнули вследствие уклонения их правящих “элит” от рекомендуемого Единым Заветом в его кораническом изложении, а не по причине превосходства “православия” над “исламом”.

Россия — региональная цивилизация многих народов в границах одного общего им всем единого государства. России свойственен некий *предопределённый смысл* её развития, и потому она обладает глобальной значимостью, как и любая другая региональная цивилизация, не изжившая себя внутренне. При этом в организации общецивилизационного управления Россия более совершенна, чем Запад. Последнее непонятно только при паразитически потребительском отношении к жизни всей планеты Земля.

Объективно: люди — часть биосферы планеты. Если внутрисоциальные отношения в пределах допустимого, то биоценозы устойчивы при смене поколений организмов в них, а среда обитания не является угрозой для жизни общества во многих поколениях людей, ибо здоровье обретается в Природе, а не в клинике, не в аптеке или гермоблоке с протезом среды обитания.

Но Запад, а не Россия и не Восток, ещё к концу XIX в. (!!!) своим способом существования общества поставил всё человечество на грань военного или биосферно-экологического самоубийства по причине того, что изначально самоуправление *обществ в целом* в цивилизации Запада осуществляло принцип «после нас — хоть потоп!», вследствие чего технико-технологический прогресс в нём так же был и есть вне морально-этического контроля. В XX в. этот способ “жизни” разразился биосферно-экологическим и социальным кризисом глобальных масштабов, к которому библейский Запад *неуклонно* вёл дело около 2000 лет, не взирая на многочисленные предостережения. Это несовместимо с притязаниями Запада на культурное лидерство в человечестве: такого рода притязания — стадная шизофрения — мания величия в *психиатрическом понимании этого термина*.

Преодолевать кризис и его последствия придётся на основе покаяния в содеянном, отказа от западного образа “жизни” и выработке иных жизненных идеалов: то есть не Россия, а Запад — *длящееся* более 2000 лет *знамение* ошибочности избрания целей и способов жизни людей в обществе. У России — иные проблемы.

Вне библейского Запада — самоуправление *обществ в целом* исторически устойчиво было построено так, что В НРАВСТВЕННО И ЭТИЧЕСКИ УЩЕРБНОМ ОБЩЕСТВЕ блокировался и тормозился научно-технический прогресс. Пример тому — Россия, в которой для многих ученых и изобретателей до 1917 г. личной жизненной драмой была очевидная никчемность их разработок на любимой Родине, что выражает исторически объективно фундаментальность обществоведческого знания, на основе которого естественнонаучное и технико-технологическое только и может быть безопасным для жизни. В эпоху “демократизации” России эта драма возобновилась. Но тем самым нравственно и этически извращённое, невызревшее общество исторически длительно защищено от его же злонравия, которое лишено возможности злодействовать на основе высоких технологий и высокой энерговооружённости, разрушая Природу в себе и вокруг себя и угнетая жизнь других народов.

Неоспоримый взлет науки и техники в СССР в 1930-50-е гг. (победили в Великой Отечественной войне своим оружием; первыми вышли в космос; самый низкий в нашей истории и современном мире уровень детской смертности — 1959 г. — и т.п.) в своей основе имеет нравственное и, сопутствующее ему, этическое преобразование общества, которое проложило себе дорогу через потрясения 1905-30-х гг.: Для большинства населения страны слово *т о в а р и щ*, сменившее в обращении людей друг к другу словесную пару “господин” — “ваш покорный слуга”, действительно выражало равенство личностей в общении вне зависимости от должностей и наград. Трудящимся и совестливым нет причин холопствовать друг перед другом и унижать друг друга высокими и низкими званиями.

Многие оставили воспоминания о том, что они лично расходились во мнениях со Сталиным и доходили в разногласиях до ругани¹; и Сталин уважал тех, кто способен был отстаивать своё мнение. Есть люди, которые посчитали своим долгом вспомнить, как Сталин сам разыскивал их, чтобы извиниться, когда был не прав; о его преемниках вспоминают иное...

Застой начался с этического регресса: одни почувствовали себя “элитой”, в прочих увидели “рабочее быдло” и осознали себя “господами” над прочими — “товарищами быдловыми”. И поэтому, чем чаще в наши дни россияне употребляют слово «господин», холопствуя перед психопатами, возмнившими себя “господами”, тем хуже и для “господ”, и для холопов будет будущее:

Взращаемые нравственность и этика предопределяют будущее бытие.

Общества всегда некоторым образом управляются и в общественном самоуправлении выражают себя реальными нравственностью и этикой (и, прежде всего, *нравственностью и этикой религии* — обоюдосторонне направленными взаимоотношениями человека и Бога, истинного надмирного), порождая нравственность и этику новых поколений, вступающих в жизнь. Региональные цивилизации в одно и то же историческое время отличаются в их духовности — жизненными идеалами и путями и средствами их достижения, которые в совокупности образуют концепции устройства жизни многих поколений. И вне зависимости от того, как выглядит жизнь в каждой из них; какой бы ни была пропасть между несомыми идеалами и реальностью; как и чем бы ни был замусорен уровень сознания в психике населения: — пока свойственная региональной цивилизации концепция самоуправления общества существует хотя бы в неосознаваемых образах или “коллективном бессознательном”, цивилизация жива. Объединение в одной цивилизации разных культур и их развитие, взаимно поддерживающее общую целостность, — в своей основе имеет тождество концепций и их взаимную дополнительность в несовпадающих аспектах.

В культуре общества концепции управления находят своё выражение в сфере идеологии народов и их социальных групп: классов, мафий и т.п. Смысл каждой из концепций общественного самоуправления неизменен вне зависимости от того, выражен он в форме вероучения, эпоса, сказок, притч, анекдотов или обществоведческой науки, хотя форма выражения может изменяться в зависимости от исторических обстоятельств. И поскольку всякое общество всегда некоторым образом управляется, то концепции его самоуправления объективно существуют всегда, вне зависимости от того, как они выражены и насколько осознаются обществом. И различие внутренней истории региональных цивилизаций обусловлено тем, что в исторических событиях выражают себя как господствующие, так и им альтернативные духовности людей, а также и свойственные каждой из них концепции общественного самоуправления.

В обществе может одновременно существовать несколько концепций, несомых разными его социальными группами, и среди концепций могут быть взаимно исключаютельные по целям и средствам их достижения. Цели и средства взаимно соответствуют в своём большинстве, и потому действия в соответствии с одной концепцией разрушительны или неуместны с другой. Но если люди не различают концепций и свойственных им целей и средств, то в обществе может возникнуть «концептуально неопределённое управление»².

В концептуально неопределённом управлении одновременно проводятся в жизнь мероприятия, свойственные взаимно исключаютельным концепциям жизненного устройства общества. В концептуально неопределённом, *всегда внутренне антагонистическом* управлении не удастся достичь приемлемым образом целей, свойственных ни одной из концепций. И это, с течением времени, вынуждает к переосмыслению прошлого, пересмотру концепций и избранию достаточно определённой концепции, сообразно которой в дальнейшем и строится управление.

Концептуальная определённость в управлении — по существу — есть самодисциплина, так или иначе выражающая себя в поддержке действиями одного и в саботаже и целенаправленном противодействии другому. При взгляде с таких позиций распад СССР — это кризис в развитии России — одной из региональных цивилизаций планеты, возникший вследствие неспособности её общества ЗА-благо-ВРЕМЕННО освободиться от изживших себя концепций в ранее проводившемся концептуально неопределённом управлении.

Выход из кризиса — в таком понимании его существа — предполагает то же самое средство, каким его возможно было в прошлом предотвратить: различение действующих модификаций взаимно исключаютельных генеральных (т.е. объёмлющих несколько частных) концепций в спектре разнообразных выражений каждой из них. Это — информационная основа концептуально определённого управления, поскольку никакая деятельность невозможна, если предметы и средства деятельности неразличимы в окружающей их обстановке в процессе её изменения: либо деятельность вырождается в суету на ярмарке тщеславия; либо вызывает нежелательные непредсказуемые последствия и сопутствующие эффекты, не устранимые *уже имеющимися* в распоряжении возможностями.

Людам даётся способность к различению в темпе развития жизненных ситуаций. Отрицать это — значит лицемерить, вводя в заблуждение окружающих: «*Лицемеры! Различать лице неба и земли вы умеете, а знамений времен не можете?*» (знак «?» устранил цензорам Благовестия)», — Матфей, 16:3 и Лука, 12:57, продолжает: «*Зачем же вы по самим себе не судите, чему должно быть?*»

И соответственно, исторически реально можно выявить всего две генеральные концепции организации жизни людей и управления в обществе, различие в степени смешения и реализации которых в их региональных и национальных модификациях создаёт всё известное разнообразие жизненных укладов.

¹ См., в частности воспоминания В.Г.Грабина “Оружие победы”, В.Суворов (Резун) “Очищение: Зачем Сталин обезглавил свою армию?”.

² Это понятие обстоятельно рассмотрено в *достаточно общей теории управления*. См. работы ВП СССР: “Мёртвая вода” в редакции, начиная с 1998, т. 1 либо “Достаточно общая теория управления. Постановочные материалы учебного курса”.

ПЕРВАЯ. Управление ведётся социально узкой замкнутой корпорацией в её корпоративных интересах. При этом корпорация воспроизводит себя на основе кланово-“элитарной” социальной базы, в которую доступ из иных социальных групп статистически редок, по причине того, что корпорация его закрывает. Остальное общество — подавляющее большинство населения — довольствуется благами цивилизации по остаточному принципу, а его недовольство “элита” игнорирует и подавляет, насколько это ей удастся. Не-“элитарное” большинство не в состоянии оказать эффективное противодействие правящей, угнетающей его жизнь “элите”, поскольку настолько занято трудом, что не имеет возможности в течении срока человеческой жизни воспроизвести знания и практические навыки, необходимые для замещения “элиты” в сфере управления общественным в целом уровнем значимости. Оно вынуждено терпеть угнетающую вседозволенность возмнивших себя “элитой” просто потому, что имеет ощущение, что жизнь в социальном хаосе — внутриобщественной войне каждого против всех доступными ему средствами — ещё хуже.

Основой этого типа общественного устройства является “Тайная” доктрина, согласно которой доступ к освоению знаний и навыков под разными *благовидными* предложениями и прямым угнетением для не-“элитарных” социальных групп ограничивается. Всё общество предстает как многоступенчатая пирамида — иерархия холопско-господских **личностных** и кланово-родственных отношений. В основе иерархии лежит информированность и освоенные практические навыки, замкнутые в системе родовых тайн и взаимных посвящений, определяющих положение персоны и рода в толпо-“элитарной” пирамиде общества. Таимые знания, монополюный доступ неоправданно узких социальных групп к их освоению, в условиях господства сиюминутно-своёкорыстной нравственности и зависти к богатству и **бездельничанью** являются средством создания вторичной монополии: монополюно высоких цен на продукт “элитарного” управленческого труда в обществе.

Духовность в таком обществе отождествляется с «мерой иерархической значимости», а “иерархическая значимость” в обществе предполагает обладание “духовностью” определяемого иерархией уровня или отказывает в таковом: *место красит человека*, сама же духовность и человек — её носитель — отрицаются: «я — начальник, ты — дурак; ты — начальник, — я дурак». Высокое степенство воспринимается как высокое человеческое достоинство: на “вершине” социальной пирамиды — кланы, воспроизводящие высших посвященных, якобы знающих смысл жизни и таинственным образом водительствоваемых свыше; внизу — “рабочее быдло”, которое может об *исключительно* этом своём предназначении, приданном ему “сверхэлитой”, и не догадываться, полагая, что его человеческое достоинство выражается в достатке роскоши и удовольствий, “хлеба и зрелищ”, либо в профессионализме, не желая понимать, что избирательные политические церемонии и посвящения — это тоже зрелище-шоу, а профессионализм — всего лишь основание, чтобы иметь роскошь и прочие “хлеб и зрелища”. “Хлеб и зрелища” — так же как и доступ к профессионализму — распределяются “высшими” по их произволу (см. монолог Великого Инквизитора у Ф.М.Достоевского) и имеют весьма отдаленное отношение к достоинству человека и проистекающим из него 1) обязанностям человека и 2) правам человека. Всё это — приданое к строю психики, определяющему достоинство человека либо отсутствие такового:

- у человекообразных цивилизованных животных (если их поведение диктуется инстинктами, над которыми они не вольны);
- у биороботов, чье поведение безусловно подчинено порождениям культуры (не передаваемой генетически информацией, ставшей не осмысленным или извращённо осмысленным достоянием их психики);
- демонов, которые упиваются своим индивидуализмом, разумностью и прочими способностями.

При следовании этой концепции национальные “элиты” отличаются одна от другой не больше, чем в “*Мёртвых душах*” Плюшкин, от которого разбегаются крепостные и который голодает сам, отличается от Собакевича, который и сам в достатке и **породистые** крепостные на крепком хозяйстве сыты и обустроены. Протекает ли это в форме узаконенной работорговли или в форме западной демократии (в бухгалтерских учебниках которой до сих пор встречаются подразумевающие работорговлю де-факто оговорки: «хотя персонал фирмы — её самый ценный капитал, однако он балансовому учёту не подлежит») — это единый “элитарно”-невольничий строй — многолико лицемерный в отрицании равенства человеческого достоинства людей. Слова при этом могут произноситься любые, но сертификат о иерархической значимости в любом его виде — от формы носа, мозолей на руках, до диплома лауреата и номинала на текущем счете — первооснова для начала общения индивидов.

Эта концепция при своём осуществлении порождает одну исторически значимую модификацию. Одна из множества региональных групп высших посвященных начинает относиться к аналогичным ей группам высших посвященных в других обществах, как к “рабочему быдлу”, вследствие чего в параллельные иерархии в сопредельных регионах вводит заведомо ложную информацию. Допустив её внедрение, соседние иерархии утрачивают управленческую дееспособность и становятся тем более подчиненными иерархии-агрессору, чем больше они убеждены в своём **самодержавии духа**¹. Это — холодная война: по её существу — информационная война: “веришь — не веришь”; “поймёшь — не поймёшь”; приемлешь жизнеубийственную ложь, либо держишься истины по совести и потому дано Свыше Различать всё и вся в темпе развития ситуации.

Холодная война исторически реально ведётся на протяжении нескольких тысячелетий: в результате неё рухнул древний Рим и возник современный Запад. И Россия — это Россия, а не часть Запада, потому что не побеждена в этой холодной войне уже более 1000 лет. Цель войны — глобальный толпо-“элитаризм” — “элитарно”-невольничий строй на всей планете в какой-нибудь из его благовидных форм: например, в форме Западной “демократии” — *для начала*².

Иосиф (Иаковлевич), Моисей, Иисус, Мухаммад приходили для того, чтобы его *изжить вообще*, дабы все на Земле имели жизнь и имели её с избытком. Отговорки о том, что пророки имели в виду “жизнь с избытком после Судного дня” — позднейшая отсебятинка. Если бы посланники это и имели в виду, то они бы так прямо и сказали. Иначе бы не было сказано через Иисуса: «*С сего времени* (имевшего место 2000 лет тому назад) *Царствие Божие благовестуется и каждый усилием входит в него*». «*Не придет Царствие Божие приметным образом*». И от этих слов рухнул императорский Рим и Иудея. Не было бы сказано через Мухаммада: «*Он — Тот, Который послал Своего посланника с прямым путем и религией истины, чтобы проявить её выше всякой религии, хотя бы и ненавидели это многобожники*». И от этих слов рухнули Персия и Византия, закосневшие в самодурственной отсебятине — угнетении одними жизни других. Бог не искореняет праведности на Земле.

Отсебятинка, извращающая смысл Единого Завета, проистекает от “тайных доктринеров”, навязывающих “Тайную” доктрину, как способ жизни, и уклоняющихся тем самым от Истины, и чему сопутствует необходимость для них паразитировать на жизни других, пока те тому потакают, ибо в самих паразитах нет Духа жизни, который уклоняется от лукавства и неправды.

ВТОРАЯ КОНЦЕПЦИЯ. Социальной базой управленческого корпуса, *всего лишь осуществляющего надсоциальную власть в обществе*, является всё общество, а в управлении общество следует концепции сохранения биосферы и семей (Коран: «*А может быть вы, если отвратитесь, будете портить землю (после устройства её) и разрушать родственные связи? — это те, кого проклял Бог*».) с целью удовлетворения **жизненных** интересов всего населения, включая и безопасность всех людей, начиная от психологической, кончая экономической и физической, телесной безопасностью.

Эта концепция исключает холопско-господскую иерархичность личностных отношений потому, что для каждого человека в ней Господин — Один Бог, Сам отрешившийся от вседозволенности и предписавший Самому Себе быть милостивым (Коран, 6:12, 6:54), дарующий Любовь верующим Ему. Все остальные — либо Ему верные слуги, либо богоборцы, предоставленные их самонадеянности и ухищрениям по их отсебятине *до срока*. Все же **люди** — верующие Богу и добровольно исполняющие Его благой промысел, в котором нет внутренних антагонизмов; нелюдь же свободна от этой религии. И потому все люди — товарищи, друзья, братья по духу, но никак не господа и не холопы и не собственность одни другим. Именно в этом реализуется смысл первой и второй заповедей в Благовестии Христа.

В слове же «господин», обращенном к особи вида Человек Разумный, выражено не уважение одного человека к другому (для этого есть крайне редко употребляемое обращение: **уважаемый**), а холопство одного перед другим, которого он сам превозносит до значимости Господа Бога или потакает самопревознесению другого вопреки тому, что Бог заповедал людям любить друг друга и, веруя Ему, не творить кумиров себе.

Это человечность. Иосиф, Моисей, Иисус, Мухаммад, непреклонно исполняя волю общего всем Бога, учили этому образу жизни. И в нём нет места иерархиям “гуру”, поскольку в Царствии Божиим — Небесном и Земном — Дух Святой — наставник на всякую истину по мере возникновения необходимости в ней у каждого; если конечно, человек сам не отвращается от истины, когда та приходит к нему непосредственно в наитии Святого Духа, либо опосредованно: через других людей, вестников, через памятники культуры общества или же на неформальном «*Языке*» *жизненных знамений от Бога*.

В этой концепции профессиональные различия и соподчиненность профессий, статистика их редкости и статистика воспроизводства разнородного профессионализма, необходимого обществу в его жизни, не может быть основой многоступенчатой — явной и таимой — иерархии холопско-господских (равно: шпанско-пахан-ских) личностных и клановых отношений и угнетения одних людей другими. Этого не может быть ни в законных, ни в незаконных формах, ни даже по умолчанию, таимому в глубинах душ, ибо Бог — сердцеведец и знает всё. И Он — единственный Господин для людей, обладающих равным человеческим достоинством, вне зависимости от обретенных профессий.

¹ Самовеличавое название одной из книг митрополита Санкт-Петербургского и Ладужского Иоанна.

² Об их планах на будущее см. работу Внутреннего Предиктора СССР “Приди на помощь моему неверью...”

Обе концепции имеют множество модификаций глобальной и региональной значимости каждая, а концептуальная неопределённость управления порождается их разнообразным взаимопроникновением в осуществляемую в конкретном управлении частную концепцию.

Но Бог не меняет того, что происходит с людьми, покуда люди сами не переменят того, что есть в них. Царствие Божие благовестуется, но не навязывается и каждый сам усилием входит в него, **если того** пожелает, изменяя что-то в себе самом, отказываясь от чего-то, а что-то избирая и прилагая усилия, чтобы осуществить избранное. Это и приводит к смене одних концепций другими и концептуальному размежеванию с неугодными концепциями и практикой их реализации. И поэтому не должно относиться, как к салонному “элитарному” афоризму, ко сказанному К.Прутковым: «Не в совокупности ищи единство, но более — В ЕДИНООБРАЗИИ РАЗДЕЛЕНИЯ».

И в этом — сохранение России — региональной цивилизации, самобытности жизни многих народов, обладающей глобальной значимостью и смыслом своего существования, как и все региональные цивилизации, не изжившие себя опьянением ложью и словами, смысла которых они не понимают.

30.06. — 07.07.1995 г.
(Уточнения: 02 — 29.12.1995 г.; 26.01.1999 г.)

11.3. Правое дело — не дурная затея.

«Наше дело — правое! Победа будет за нами!» В этих словах И.В.Сталина выразилась ЦЕЛЕ-устремленность народов СССР жить людьми, а не существовать в качестве рабочего быдла для удовлетворения больших и малых нужд и прихотей “расы господ”. Значимо также и то, что народная память не сохранила ни одного анекдота, в котором И.В.Сталин был бы представлен слабоумным, хапугой или крохобором. Из этого можно понять, что дурость, хапужничество, крохоборство в правом деле неуместны, а обладающие такими качествами или срывающиеся к ним в соблазне обстоятельств, к правому делу неспособны.

Дурное же дело — не хитрое. В русском языке слово «дурной» имеет значение не только «глупый», но и «плохой», что понятийно связывает слабоумие, неумение и нежелание мыслить и плохость дел. «Хитрость» же далеко не во всех случаях обман и лукавство, но и внешне видимая непредсказуемость высокого профессионализма для зрителей и его противников. И правое дело — не дурное, но разум в нём противостоит лукавству и обману дурных затей.

Прежде чем осуществиться в жизни, всякое дело нуждается в делателях. И в обществе делатели откликаются на слова: либо понимая то, что за словами; либо по бездумью не предвидя, что на словах — одно, а на деле будет другое. И потому жизненно необходимо за-БЛАГО-временно проникать сквозь слова в смысл дела.

Правое дело выражает себя в прямых словах, понимаемых большинством единообразно, и поэтому смысл слов и последующих за ними дел тех, кто привержен правому делу, совпадают и необратим.

Лукавое дело — дурная затея — выражает себя в словах, понимаемых в переносном смысле или многозначных, а также в словах-“вывесках”, которые каждый должен сам осмыслить из контекста, в котором их приводят статистически чаще, подчас вопреки им свойственному изначально смыслу.

И потому в правое дело возможно войти, освоив его смысл в некоторых образах, даже не переняв слов. Но в лукавое дело возможно вляпаться, переняв слова и не поняв, что за словами злоумышленно сокрыт изначально отрицающий смысл их дела.

И потому, дурное дело — вляпаться в лукавое и стать в нём рабочим быдлом по причине того, что за-БЛАГО-временно не пожелали или не удосужились проникнуть сквозь слова в смысл дела и убедиться в том, что это дело — Ваше Правое дело; либо передоверили эту экспертизу другим, почитаемым за авторитетов или не ошибающихся вождей. И потому лукавое дело и дурное — едины в их результатах, в которых проявляется их общая суть. И это их единство приводит к вопросу, адресуемому многим политикам: «Скажите честно: вы дурак или враг народа?»

Дурное дело начинается с произнесения “общеупотребительных” слов, а равно внимания им без со-ОБРАЖЕНИЯ: образ отличен от слова, слово только вызывает образ. И если человек, говоря и слушая, не со-ОБРАЖАЕТ речь, то он не отличим от магнитофона или станка с ЧПУ¹, поскольку не со-ОБРАЖАЯ, он низводит себя до состояния технического устройства — робота на основе бионосителя вида Человек Разумный; а его поведение программируется словами, смысл которых проходит мимо его осознания и понимания. Такая речь и внимание ей без-ОБРАЗНО активизируют “подсознательные” автоматизмы. Это — одна из разновидностей *одержимости*, вследствие чего на деле получается безобразие. *Но этика, уместная в обществе людей, неуместна в общении человека и запрограммированного автомата в образе человеческого.*

Тем более с осторожностью следует пользоваться словами чужеродных языков и мертвых языков (в том числе и “языков” в смысле: народов), не забывая о том, что в тех языках, откуда они привнесены в родной язык, чужеродным словам свойственны определённые образы и смысл, которые недопустимо извращать, потому что это — дурное дело, в котором сокрыто некое МЕЖДУ-народное лукавое дело.

И сказанное — не бесцельная игра словами в филологическом абстракционизме, а путь преодоления современного российского кризиса, затронувшего практически все стороны жизни большинства семей. Это кризис — расплата за многовековую концептуальную неопределённость общественного управления, возникшую в словоблудии без смысла и в словоблудии с лукавым смыслом, одинаково разрушительными для жизни народа; когда всё “само собой разумеется”, но *не разумеется единообразно.*

За примерами такого рода слово- и мыслелудие далеко ходить не будем, а вернемся к уже цитированному отрывку из якобы правой и патриотической “Молодой гвардии”, № 2, 1995, стр. 147:

«Что значит Россия в противостоянии Христианского и Мусульманского миров — со всей очевидностью раскрывается сейчас. Это единственная страна, которая может сдерживать исламский фундаментализм. Угрозу со стороны арабских мусульман ощущают сегодня уже во Франции. России, а не США, предстоит играть роль главного регулятора отношений между христианской Европой и мусульманской Азией. Для этого недостаточно иметь сильный ВПК, должна быть мощная идеология».

Так получилось, что в кривом зеркале цитированного высказывания сконцентрировались и извратились действительно значимые вопросы, ответы на которые и словом и делом определяют будущее глобальной цивилизации и всех региональных цивилизаций; и в особенности будущее региональных цивилизаций Запада и России.

Прежде всего, следует по-русски изъяснить смысл филологического пугала «исламский фундаментализм», привнесённого в русский язык социальной магией, ворожкой, дабы закодировать психику всех русско-язычных на неприязнь и враждебность ко всему, связанному с Исламом.

Арабы понимают своё родное слово «ислам», как жизнь и деятельность людей в покорности каждому Богу по совести; Осуществить в жизни общества Ислам — благо, ибо в мировоззрении верующего Божий промысел **обо всех и всем** — благо неоспоримое. «Основание» — русский эквивалент мертвого латинского «фундамент». Основа всякой деятельности — способность к Различению разных явлений, их образов, качеств, количеств, смыслов и т.п. в ходе самой деятельности; иными словами — в темпе развития ситуации.

Соответственно, чтобы пребывать в Исламе — в арабском понимании этого слова — прежде всего необходимо Различать, что в деятельности человека и обществ Богу угодно, а что Богу противно и способно навлечь Его гнев: «*О те, которые уверовали! Если вы будете остерегаться вызывать гнев Божий, Он даст вам Различение и очистит вас от ваших злых деяний и простит вам. Поистине, Бог — обладатель великой милости!*» — Коран, 8:29.

То есть, если не извращать смысла иноязычных слов «ислам»-ский «фундамент»-ализм их употреблением исключительно в негативном контексте, дабы за ними подразумевали объективно противное их изначальному смыслу, то можно понять, что идеалы исламского фундаментализма, как способа жизни общества, по-русски выражаются в словах *Царство Божие на Земле.*

Верующему понятно, что самая мощная идеология — идеология Соборности людей в Царствии Божиим на Земле, по какой причине *необоримо противостоять* ей невозможно, хотя временное опьянение иллюзией богоборческого успеха — возможно. Для неверующего «Царство Божие на Земле» — пустые слова, однако **имеющие смысл в качестве идиомы**, однозначно понимаемой в переносном смысле, в которой выражена исторически реальная мечта многих поколений людей о справедливости, господствующей в жизни общества.

Поскольку большинство людей жизнь по справедливости предпочло бы мертвящей вседозволенности в законе и беспределе, то, если заявить прямо: «Мы хотим, чтобы Россия всей своей мощью воспрепятствовала разпространению по Земле Царствия Божиего» — сподвижников на это дело будет не собрать ни среди верующих, ни среди неверующих; но все противники этой дурной затеи — сплотятся. Поэтому её хозяевам приходится лукавить, завлекая *ворожкой от языкознания* в дурное дело эмоционально неуравновешенных людей, и употреблять для заклинания социальной стихии филологические абстракции, которые каждый осмыслит из подsunутого ему контекста, — если не поймет, в чём суть дела, к которому его призывают лукавыми словами.

И для понимания враждебности Запада, направленной против Ислама, необходимо обратить внимание на то, что Кораническая культура в Азии в наши дни — историческая данность. “Христианская Европа” (а тем более Америка) в наши дни — филологическая абстракция, за которой исторически реально скрывается вожделенное многим “гражданское общество”, в котором политика — якобы “сама по себе”, а вероизповедание (или безверие) — якобы “частное дело” каждого и тоже — “само по себе”, хотя и в Европе, и в Америке есть те, понимает их бесперспективность и искренне ищет альтернативу.

“Гражданское общество” Евро-Американского библейско-марксистского конгломерата — не филологическая абстракция, а способ существования людей в одном из регионов планеты. Оно возникло из вероучительства исторически реальных — не идеализированных — “христианских” церквей и синагоги, которые, взаимно дополняя друг друга концептуально, делают одно и то же, свойственное им общим лукавым хозяевам дело. Когда с провозглашением “свободы совести” шелуха слов вероучений, всё же мешавших отъявленной вседозволенности и цинизму, была оставлена, то прежде сокрытое безбожие в вероучительстве прошлых веков просто **обнажилось** и в идеологии “деидеологизации”, и в делах современного нам “гражданского общества”.

Синагога в течение веков упорствует в пропаганде расово-“элитарной” доктрины иудейского господства над всеми народами на основе извращённого ещё в древности Ветхого Завета, талмудически отрицающая Иисуса в качестве Мессии (евр.), Христа (греч.), Помазанника Божиего (русс.). А исторически реальные церкви стали господствующими лишь после того, как отвергли учение Христово, подменив его в своём вероучительстве никейско-карфагенским канонам, какое отступничество и выразилось в их общественной деятельности: инквизиция, иезуиты, колониализм и рабовладение, многочисленные войны в Западной цивилизации и её ростовщическая паразитическая агрессия — свидетельства отступничества её от Бога и её анти-Христианства. Иерархии церквей имени Христа, вопреки Единому Завету, который возобновил в обществе Иисус в его время, навязывают пастве иерархию личностных и клановых

¹ Аббревиатура, обозначающая числовое программное управление.

холопско-господских отношений в качестве образа Царствия Божиего на Земле. Для этого они в ранг Христов — Помазанников Божьих — по людскому самовластью возводили коронованных особ и церковнослужителей; а Божьего человека Иисуса они объявили «Богочеловеком», проголосовав, как на пленуме ЦК, (218 — «за», 2 — «против») на Никейском соборе 325 г. за внесение существа ведической-магической (знахарской демонической) культуры в формы *религии единобожия*, которой учил Иисус. Подчинение же якобы христианского мира расово-«элитарной» доктрине хозяев синагоги, церкви обеспечивают навязыванием пастве мнения о священности и неизменности текстов Ветхого Завета, лежащих в основе библейской культуры.

Когда уровень энерговооруженности и технологических знаний сделал возможным дать в изобилии «хлеба и зрелищ» множеству беззаботно-бездумных индивидуалистов Запада, то анти-Христианство хозяев обоих семейств библейских культов обрело *возможность не покрывать* своекорыстного самодурства своего авторитетом Бога, Его пророков и писаний, называемых «священными».

Кораническая культура, *также обладающая глобальной значимостью*, — помеха этому способу существования паразитов и их ленивых умом, самонадеянных невольников. Именно потому «гражданское общество», которое настаивает, что «религиозные убеждения — частное дело каждого», пытается сплотить всех индивидуалистов-частников на борьбу с Коранической культурой, отказывая своим членам в их якобы частном праве проповедовать и исповедовать Ислам, изображая его социальной опасностью глобальной значимости.

Но кроме разногласий по вопросам этики, свойственной религии человека и Бога («религия» — связь, в переводе с латыни), разногласий о посягательстве на распятие Христа и разногласий по догматике («Троица») и т.п. для хозяев «гражданского общества» Запада есть обыденно повседневные причины, чтобы в очередной раз за 1300 лет как-то попытаться изжить проблему исламского фундаментализма.

24.07 — 08.08.1995 г.
(Уточнения: 29.12.1995 г.; 26.01.1999 г.)

11.4. “Гражданское общество”: уголовщина и психопатия

В повседневности хозяевам “гражданского общества” неприемлем не “богословский фанатизм” исламистов, а содержание Коранического учения об организации жизни людей в обществе и, в частности, об их хозяйственной деятельности, являющейся основным средством удовлетворения потребности людей во всех современных региональных цивилизациях.

Так сложилось исторически реально, что Коран — единственная из вероучительных книг, переживших века, в которой многогранно и определённо говорится о том, что вроде как бы и само собой разумеется истинным настолько, что об этом можно было бы и не говорить, если бы истинное не отвергалось всем образом существования цивилизации Запада, а в своей социологической науке его “интеллигенция” не пыталась бы утвердить в качестве истинных — мнения противостественные. И эта особенность региональной цивилизации Запада, претендующей учить жить других, придаёт Корану уникальную значимость в культуре всего человечества. Но прежде, чем говорить об этом, необходимо ясно увидеть, что в сущности противостоит Коранической культуре.

Если называть вещи своими именами, то “гражданское общество” Запада — жизнеубийственный монстр, возникший из двухадресного библейского вероучения.

АДРЕС ПЕРВЫЙ — иудеям:

«Не отдавай в рост брату твоему (т.е. иудею) ни серебра, ни хлеба, ни чего-либо другого, что возможно отдавать в рост; иноземцу (т.е. не-иудею) отдавай в рост; а брату твоему не отдавай в рост, чтобы господь бог твой благословил тебя во всём, что делается руками твоими на земле, в которую ты идешь, чтобы владеть ею» (это касается не только древности и обетованной древним евреям Палестины). «И будешь господствовать над многими народами, а они над тобой господствовать не будут», — Второзаконие. «Тогда сыновья иноземцев (т.е. последующие поколения не-иудеев, чьи предки влезли в долги к ростовщическим кланам племени единоверцев) будут строить стены твои (так ныне многие арабы-палестинцы зависят от возможности поехать на работу в Израиль) и цари их будут служить тебе (“Я — еврей королей!” — возражение одного из Ротшильдов на неудачный комплимент в его адрес: “Вы — король евреев!”); ибо во гневе моем я поражаю тебя, но в благоволении моем буду милостив к тебе. И будут открыты врата твои, не будут затворяться ни днем, ни ночью, чтобы было приносимо к тебе достояние народов и приводимы были цари их. Ибо народы и царства, которые не захотят служить тебе, погибнут, и такие народы совершенно истребятся» (Исаия).

По своему существу приведённое — пропаганда паразитической вседозволенности иудейского расизма, пропаганда завоевательных устремлений к господству над всеми народами Земли и пропаганда геноцида в отношении несогласных с паразитической расой господ. В итоге это — пропаганда космополитического тоталитарного угнетения всех, включая и саму “расу господ”.

То есть это — деяния, предусмотренные уголовными кодексами большинства “гражданских обществ” в государствах Запада, а также УК РФ¹ и ст. 74, в частности.

Этой пропагандой, разпространяя Библию в свойственных им редакциях, профессионально занимаются синагога и мнимо-Христианские церкви. Но “священность” Библии и традиционность изуродованной под её гнетом культуры делает весь этот антинародный агитпроп неподсудным и юридически безответственным, в отличие от многих ему противившихся на протяжении веков. Это — двойной моральный стандарт: искреннее криводушие и осмысленное лицемерие, свойственное библейской культуре и рожденному ею уроду — “гражданскому обществу”.

Когда нечто подобное, но по адресу глобальной синагоги и разноязыкого еврейства, провозглашалось гитлеровцами, то сомнений в источнике доктрины гитлеризма не было ни у верующих, ни у атеистов. И потому: *Ненависть официального Запада к гитлеризму и скорбь по его жертвам — благообразное, но лицемерное ханжество*. По существу в них западные обыватели, а равно и политические “лидеры”, выражают присягу на лояльность тем, кто делает на протяжении двух тысяч лет “мягко” и культурно на в-торо-законных основаниях то, что провозгласил Гитлер, которого просто подставили немцам в “фюреры” с целью проведения образцово показательной торжественной порки германского национального духа, дабы другим народам было неповадно противоборствовать международным “тайным” доктринерам или посягать на их глобальную, “элитарную” монополию тиранить всех. “Майн кампф” по сравнению с высокопрофессиональной социальной ворожкой и шаманизмом Библии — кустарная поделка марионеточного дилетанта. 70 лет без библейского гнета, и 10 лет без марксистского — вполне достаточный срок, чтобы увидеть и понять сказанное.

Согласно Корану приведённые цитаты из Второзакония и Исаии — самодурство, выражающее своекорыстную отсебятину таящихся хозяев иудаистских вероучителей; Божьего благословения стратегии многовековой холодной, т.е. по её существу — информационной войны за установление мирового господства паразитической вседозволенности заурядного расизма, благословения геноцида в отношении всех с ним несогласных не было, нет и не будет. Приписывать Богу благословение самодурственной мерзости — в нашем понимании — богохульство, отстраняясь от которого мы и приняли правописание в цитированных библейских фрагментах, отличное от канонов.

ВТОРОЙ АДРЕС Библии — условно называемые “христианами”. Их психика так же, как и психика иудеев, программируется на принятие Библии в качестве текста, в котором Божье предопределение общественного устройства и вразумление людям изложены без ошибок, злоумышленных изъятий и привнесения самодурства, извращающих смысл Откровений. Внутриобщественное поведение мнимых христиан программируется согласованно с приведёнными ветхозаветными цитатами на услужение “расе господ”, осуществляющих в режиме “зомби” ростовщическую агрессию с целью установления мирового господства их хозяев, а также сопутствующий ей геноцид в отношении противящихся этой “тайной” доктрине, осуществляемой явно:

«Не думайте, что Я пришёл нарушить закон или пророков: Не нарушить пришёл Я, но исполнить. Ибо истинно говорю вам: доколе не преидет небо и земля, ни одна иота или ни одна черта не преидёт из закона, пока не исполнится всё». При признании священности Библии и неизвращённости в ней Откровений, — это подтверждение богоданности расово-“элитарной” доктрины “Второзакония-Исаии”. «Не противься злему. Но кто ударит тебя в правую щеку твою, обрати к нему и другую. И кто захочет судиться с тобой и взять у тебя рубашку, отдай ему и верхнюю одежду...» «Не судите, да не судимы будете...» — Это кодирование психики на подчинение доктрине “Второзакония-Исаии”.

Так канон Нового Завета и никейские вероучения дополняют ветхозаветно-талмудический иудаизм в библейской цивилизации, и потому они не являются защитой от алкогольно-ростовщической агрессии и тирании хозяев всех без исключения библейских культов. Именно по этой причине истинное безбожие библейской цивилизации Запада и обнажилось в “гражданском обществе”, когда социальная магия на основе программы телевидения — как более эффективное средство промывания мозгов беззаботно-самонадеянных потребителей, чем храмовая служба — заместила собой ритуальную ворожку церковью и синагогой.

Холуизм и соглашательство со злодейством отличаются от долготерпящей Любви, непреклонно искореняющей зло добродетельностью. Поэтому православная иерархия и “интеллигенция” (как и прочие мнимые христиане) либо заведомо лицемерят, либо самонадеянно обольщаются, когда начинают говорить об особой роли православия в борьбе с мировым Злом. Они сами соучаствуют в его разпространении и утверждении, во-первых, доверившись авторитету ещё в древности извращённого “священного писания”, и, во-вторых, как следствие, программируя психику доверившихся их авторитету (а не Богу) толп “простонародья”; программируют одних на услужливое страстотерпие тирании, с целью поддержания её по умолчанию, а других — на соучастие в тиранстве.

И как следствие этого соучастия, церкви имеют раздвоенный ум, и, как всякий человек, с двоящимися мыслями, не тверды во всех путях своих (Послание Иакова, 1:8). Одним предлагается верить, что христианские церкви не дают догматов по вопросам общественной жизни (об их отсутствии прямо пишет в своём “Православном” катехизисе епископ Александр Семенов Тянь-Шанский). Отсутствие же единых догматов по вопросам организации жизни людей в обществе и их хозяйственной деятельности, т.е. определённых общепризнанных христианами норм, преступление которых объективно антиобщественно и антибиосферно, открывает дорогу проведению в жизнь доктрины паразитической вседозволенности ветхо-заветно-талмудического расизма, устремившегося ЖЁСТКО ДИСЦИПЛИНИРОВАННО к мировому господству сквозь марево “плюрализма мнений”, возмнивших себя христианами, гуманистами, коммунистами, демократами и т.п. Успех экспансии этой доктрины — в концептуальной неопределённости управления, порождаемой никейскими церквями на уровне сознания лже-христиан. Он порожден принятием и соглашательством по умолчанию (т.е. на уровне подсознания) с иудаистско-тоталитарной догматикой по вопросам общественной жизни, которую Иисус отрицал.

И соответственно подсознательному молчаливому соглашательству с ветхозаветно-талмудической вседозволенностью церковь сознательно насаждает учение о иерархичности личностей людей, которая только выражается в титуловании: от «чей холоп? — спрашиваю», минуя “высокоблагородия” и “высокостепенства” до “величеств” разного рода, “высокопреосвященств” и “святешеств”.

¹ По состоянию на 1994 г.

Когда после 1917 года “священность” Библии была отвергнута государственностью России-цивилизации, иерархия церкви и интеллигенция стали подсудны и юридически ответственны (пресловутая ст. 58 о контрреволюционной деятельности) за навязывания народу *мерзостного учения* о холопско-господских отношениях в иерархии личностей в обществе, основанных на расовой исключительности, как об образе Царствия Божиего на Земле вопреки ясно сказанному Христом:

«Вы знаете, что князья народов господствуют над ними и вельможи властвуют ими; но между вами да не будет так: а кто хочет между вами быть большим, да будет вам слугою; и кто хочет между вами быть первым, да будет вам рабом; так как Сын Человеческий не для того пришёл, чтобы Ему служили, но чтобы послужить и отдать душу (или жизнь?) Свою для искупления (или спасения?) многих» (Матфей, 20:25 — 28).

Это, заповеданное посланником Божьим, “православие” устраняет преданием своих старцев о “третьем Риме” — “элитарно”-невольничьей России, не внемля ни предупреждениям Евангелия об устранении заповедей Божьих преданиями старцев (Матфей, 15:1 — 11), ни репрессиям сталинизма, который не интересовался, кто сеет мерзость толпо-“элитаризма” в души людей по лукавству, а кто по дурости. И те, и другие по делам их были причислены к *лику врагов народа*.

В катехизисе епископ А.Семенов Тянь-Шанский пишет: «Наконец, нельзя забывать, что Царство Божие “не от мира сего” (Иоанн, 18:36) (это — подлог, см. Иоанна 18:36 полностью: — наше замечание) и что на земле невозможно его конечное торжество». Но это — прямое и ясное выражение иерархом церкви исповедания им анти-Христианства, поскольку Христос учил: *«Отче наш, суиций на небесах! Да святится Имя Твоё; да придёт Царствие Твоё; да будет воля Твоя и на Земле, как на небе»*. И в другом месте: *«Не придёт Царствие Божие приметным образом»*. Из этого возможно понять, что для людей пути в Царствие Божие на Земле 2000 лет без малого как открыты, но Бог не насилует Своим всевластием никого, и что вследствие этого Царствие Божие придет неприметно, т.е. без революционных потрясений.

Византийское православие, придя на Русь и возомнив себя русским, преуспело за 1000 лет в клевете на Бога и в обольванивании россиян с целью приведения их образа жизни к требованиям ветхозаветно-галмудической доктрины расового “элитарно”-невольничьего строя, в котором россиянам уготовлено стойло и участь рабочего быдла.

Многовековой посев в души людей безысходности земных страданий, проистекающих из соглашательства с библейскими злоумышлениями, дал свои плоды жизненной неустроенности и отразился в скорбной поговорке невольников «Христос терпел и нам велел».

Но Христос не велел мерзости безмысленного страстотерпия и подчинения злодейству одних и эксплуатации страстотерпцев другими. Он **не велел**, а учил совсем другому: «С сего времени Царствие Божие благовестуется, и каждый усилием входит в него».

И именно этому вхождению в Царствие Божие усилиями самих людей пытаются воспрепятствовать “тайные” доктринеры, действуя через подвластные им иерархии личностных отношений и посвящений во всех культурах без исключения. И если почти за 2000 лет библейская цивилизация не вошла в открытое ей Царствие Божие, освободившись от маниакального бреда о мировом всевластии “расы господ”, то это потому, что усилия всех библейских церквей и паствы 2000 лет растрачиваются в суете сиюминутного своекорыстия по возможностям каждого, за счёт обездоливания других в их жизни. Тупиковость этой концепции общественного самоуправления и знаменуется в глобальном биосферно-экологическом кризисе — знамени Ионы-пророка, если исходить из всей полноты Христовых указаний на него: книга Ионы, Матфей, 12:39 — 42; Премудрость Соломона, 2:22. Несогласие со сказанным — слепота и лицемерие, аналогичные слепоте и лицемерию Лаодикийской церкви (Апокалипсис, 3:14), проистекающие из самонадеянной гордыни и ритуально безупречного фарисейства, отрицаемых всею прочей деятельностью.

И в связи со сказанным следует вспомнить и осмыслить реальный исторический факт: на земле России-цивилизации Коран появился на столетие раньше, чем византийская иерархия западнцев, когда в 889 г. волжские булгары признали Мухаммада пророком и приняли ислам в его исторически сложившемся к тому времени виде. Так вторжение на землю России-цивилизации “тайных” доктринеров под личиной византийского православия было упреждено Свыше. Благодаря этому на все стенания русско-язычной интеллигенции о катастрофичности истории России в прошлом и перспективах в будущем есть ответ в культуре самой же России-цивилизации:

А как может быть иначе, если были нарушены и продолжают нарушаться все Коранические запреты и рекомендации о благоустройстве внутриобщественных отношений людей и их отношениях с биосферой планеты и Богом?

Именно потому, что Кораническое учение отрицает ростовщическую агрессию расизма (доктрина “Второзакония-Исаии”) и никейски-новозаветное соглашательство с нею и подчинение ей, Кораническая культура неприемлема хозяевам цивилизации Запада. Она — альтернатива злоумышленно и преступно взращенной психопатии “гражданского общества”; и потому оглашение Коранического учения вне традиционных регионов Ислама — помеха “тайным” доктринерам, возмечтавшим о мировом. По этой же причине Со-ДЖЕ-ницын, заванный в российские *пророки величия* всего лишь “третьего Рима”, стоит за раскол России-цивилизации на принципах православно-мусульманского размежевания.

26.07 — 15.08.1995 г.
(Уточнения: 03.12.1995 г.; 27.01.1999 г.)

11.5. Вопрос каждому:

Ваша жизнь в Едином Завете либо под “Тайной” доктриной?...

Всё, что может совершить индивид в жизни, принадлежит к трем категориям действий:

- действия, которые во всех без исключения случаях являются действиями в поддержку той или иной “Тайной” доктрины угнетения одних другими и всеми вместе — биосферы Земли;
- действия, которые во всех без исключения случаях выражают Богодержавие, отрицающее все без исключения “Тайные” доктрины;
- действия, которые в зависимости от обстоятельств, их адресации, настроения (в смысле в каком строе психики пребывает делатель, их совершая) индивида, могут либо поддерживать ту или иную “Тайную” доктрину, либо выражать Богодержавие, либо быть смесью того и другого.

Так, что же Вы лично делаете в течение каждых дня и ночи своей жизни?

11.6. Мировоззренческий самотест

I. Бог:

1. Существует: т.е. идея Бога — Творца и Вседержителя — отражение в культуре истинного бытия и Вседержительности Божией.
 - Один Бог
 - Много богов и система отношений между ними
 - Один бог во многих “функционально” различных лицах
2. Не существует: т.е. идея бога в культуре — плод коллективного “художественного” творчества людей.

II. Исторически реальное множество учений о боговоплощении:

- Кришна
- Будда
- Иисус
- П.К.Иванов
- Виссарион (глава «Церкви Последнего Завета», принявший на себя этот псевдоним)
- Мария-Дэвис-Христос и др.

Истинно:

Альтернатива: Все учения о боговоплощении ложны, т.е. Бог не воплощался среди людей, но были люди — Посланники Божьи, Его вестники, которых другие люди произвели в ранг богов по своей воле и невежеству.

В частности: Иисус: Ваш выбор:

- мифическая личность;
- самозванец;
- Истинный Посланник.

III. Ваш выбор: ИСТИННО:

- Свидетельства Нового Завета о распятии и воскресении Иисуса; ЛИБО
- Кораническое свидетельство о вознесении во избежание распятия (4:156), подтверждающее истинность отвергнутого библейским канон пророчества Соломона (Премудрость Соломона, 2:22);
- Расхождение во мнениях по этому вопросу не имеет никакого значения.

Исключенное, т.е. признанное Вами ложным в перечне I — III определяет Ваше видение сатанизма, в силу невозможности множества взаимно исключających одна другие истин о Божьем промысле в однозначно свершившейся истории.

IV. Религия:

- Основа человеческой жизни, поскольку в ней — сокровенная связь души человека и Бога, осознаваемая человеком в меру его развития.
- Пустая трата времени.
- Одна из многих систем самовнушения и кодирования психики других и потому — личное дело каждого.

V. Профессиональное духовенство в обществе:

- Обязательные посредники между человеком и Высшим.
- Всего лишь вероучителя — хранители религиозной традиции в культуре.
- В случае догматизации ЛЖИВОГО писания в качестве Священного — сатанисты.

VI. Ритуал:

- Одно из средств воспроизводства личностной религиозности в культуре общества при смене поколений.
- Внешне видимое выражение религиозности, но сама личностная религиозность каждого человека внеритуальна.
- Фундамент религии, вследствие чего внеритуальная (внеконфессиональная) религиозность невозможна.

VII. Библия. Выбор:

- Всё истинно и священо.
- Всё ложно и самодурственно-своекорыстно.
- В её основе Истина Свыше, но исторически реально она извращена и облеплена ложью и своекорыстным самодурством.

Последнее приводит к задаче: Различите *конкретно* и разграничьте ложь и Истину в библейских текстах и дополните цензурные изъятия в них Вашим пониманием Правды истинно Божией.

VIII. Сатана:

- Реально падший ангел.
- Вымысел.
- Порождение самих людей, т.е. некий эгрегор, дух коллективного зла, накопившегося в культуре общества.
Он “князь мира сего”:
- во истину?
- или это наваждение с целью подмены его и собственной отсебятиной Царствия Божиего в обществе людей?

IX. Магия, как система “нефизического” воздействия человека на окружающий мир и других людей:

- 9.1. Невозможна (иными словами — “мистика”, в смысле беспричинного совпадения разрозненных случайностей).
- 9.2. Не только возможна, но существует объективно, как элемент культуры:

- Она запрещена Богом людям и является элементом сатанизма;
- В освоении магических возможностей человека выражено Божье предопределение развития культуры, а сатанизмом является препятствование освоению этого потенциала возможностей.

X. Свободная воля человека:

- Что хочу — то и ворочу, поскольку человеку должно стать богом в природе, либо Бог истинный, надмирный всё равно когда-нибудь да простит?
- Выбор своей личной ответственности и самодисциплины в исполнении Божьего предопределения в отношении Земли?

XI. Смерть: Конец всему или переход в иное качество?

- За нею небытие.
- Суд Божий и определение Им дальнейшей доли каждого.
- Становление человека богом в сонме богов в природе.

XII. Ваше отношение к самотесту:

- Вы находите вопросы не обладающими какой-либо жизненной значимостью для Вас?

- Вы не имеете определённых мнений по ним, но понимаете, что искренние ответы на вопросы через евангельское «По вере вашей да будет вам», (аналогичное кораническое «Бог не меняет того, что происходит с людьми, откуда люди сами не переменят своего образа мыслей») так или иначе предопределяют будущее столкнувшегося с ними в ОБЪЁМЛЮЩЕМ ВСЁ Божьем предопределении.

Что касается нашего мнения, то *всеобъемлюще-единственное* доказательство Своего Бытия Бог дает каждому человеку Сам, отвечая по вере его в соответствии со смыслом молитв изменением статистики множества, казалось бы, взаимно-разрозненных случаев. При этом незнание отчасти снимает с человека ответственность перед Высшим. Но после того, как человеку предъявлена к осмыслению некоторая информация, Свыше начинается отсчёт срока времени, по истечении которого, человек начинает сталкиваться с последствиями воплощения в жизнь его же предумышленных и праздных помыслов, от которых прежде, когда он пребывал в неведении, его ограждали Свыше:

Положение обязывает... Если положение не обязывает, то оно же и убивает: сначала духовно, а потом физически. Убивает тем быстрее, чем в большей степени человек не обязан в объективно свойственном ему положении или по отношению к положению, на занятие которого он притязает.

ПРЕДОСТЕРЕЖЕНИЕ:

В случае использования самотеста в качестве теста в социологических исследованиях возможны сопутствующие последствия, если при этом бездумно или предумышленно нарушены этические нормы: «Не судите, да не судимы будете, ибо каким судом судите, таким будете судимы» (Евангелие), что подразумевает и исполнение приговора в отношении судящих несправедливо, ибо «Кто не судит по тому, что ниспослал Бог (т.е. по данной Им истине), — те — неверные» (Коран).

САМОТЕСТ — НЕ ИГРУШКА И НЕ БАЛОВСТВО !!!

Определённость мнений — основа этики — взаимоотношений обладателей разума. Человеку не дано строить свою жизнь на бездумной клевете и на прижившихся в культуре сплетнях. Это относится и к вере человека Богу.

Приложение

ПОЯСНЕНИЯ К ПРИЛОЖЕНИЮ

Основная часть настоящей работы по своему содержанию носит преимущественно экономический характер и избирательно-фрагментарный характер во всех внеэкономических вопросах по причине ограниченности объёма предлагаемого издания. Поэтому многие важные темы из неё просто выпали. Желая, чтобы читатель имел целостное представление о концепции, мы посчитали целесообразным включить в общий состав *Курса* также и *Приложение*, которое является самостоятельной ранее работой, неоднократно публиковавшейся с 1993 по 1996 г. Приложение называется “*Теоретическая платформа всех мыслящих партий*”. Она предлагалась руководству, если не всех, то наиболее активных из более чем 140 политических партий России (ЛДПР, КПРФ и прочим “коммунистам”, демократам разной окраски) и все партийные лидеры делают вид, что предлагаемой платформы нет, либо говорят, что она слишком сложна и народ их не поймет, если они с нею выйдут, поэтому при всех достоинствах предложенная платформа — дело да-а-а-алёкой перспективы (нашему поколению не дожить...).

Наша практика показывает, что всё обстоит как раз наоборот: простонародье понимает её быстрее и лучше, нежели “элита”, включая и руководство всех партий. Но разпространение в народе взглядов, выраженных в платформе, оставит партийное руководство без партийной массы, что партийному руководству и его закулисным хозяевам неприемлемо. “Теоретическая платформа всех мыслящих партий” дана в редакции 1999 г. Предыдущие редакции признаются утратившими актуальность.

Два другие приложения, бывшие в предыдущих изданиях “Краткого курса...”, которые тоже изначально носили самостоятельный характер, в настоящей редакции включены в основную часть: первое — в составе предисловия, второе — глава 10.

3 февраля 1999 г.

Теоретическая платформа всех мыслящих партий.

В редакции января — февраля 1999 г.

Концепция безопасности общества в глобальном историческом процессе

Движение человечества к справедливому устройству жизни общества, в котором осуществлено реальное равенство возможностей свободного всестороннего развития каждой личности, — предопределённая Свыше направленность течения глобального исторического процесса. Именно такая направленность общественного развития прослеживается с древних времен, когда происходило становление глобальной цивилизации нынешнего человечества, его религий и вероучений, укладов жизни обществ и всех достижений духовной и овеществлённой культуры, освоенных разными народами к настоящему времени.

1. Нынешняя цивилизация в глобальном историческом процессе: ретроспектива и перспективы

Биосфера планеты черпает энергию для своего развития из Космоса и, прежде всего, из Солнечной системы. Напряженность физических полей, несущих энергию Земле, во всех частотных диапазонах, подчинена ритмике солнечной активности и взаимовлияния друг на друга как планет, так и Солнца, которые, в свою очередь, подчинены галактическим ритмам. Биосфера в целом, её элементы — *открытые* колебательные системы, находящиеся во взаимодействии друг с другом и окружающей средой. Энергетическая зависимость Земли от энерго-информационных ритмов Космоса объективно обуславливает характеристики разнородных колебательных процессов как в биосфере, так и в обусловленных ею социальных системах.

Человечество является одним из множества биологических видов, поэтому его существование на планете возможно только в ЛАДУ с биосферой и объёмлющим Землю Космосом.

Современная цивилизация — технократическая. Это означает, что, во-первых, она не может существовать без порожденной ею техносферы и, во-вторых, она не управляет техносферой безопасным для себя образом, вследствие чего и является её невольницей, а по существу — заложницей порожденных ею же обстоятельств. «Технократия» — это власть техники и технологий над обществом, а не количественное или властное преобладание «технократов» в политической деятельности над юристами и прочими «гуманитариями».

Ближайшей задачей является переход к технологической цивилизации, в которой управление техносферой организовано безопасным для биосферы и общества образом.

Но это не конечная цель: мы просто не видим способа прямого перехода к биологической цивилизации, свободной от техносферы, без того, чтобы удалось избежать катастрофы общества при полном прекращении технико-технологической деятельности и основанного на ней производства при нынешнем состоянии мировоззрения, нравственности и духовной культуры большинства.

Материальной основой жизни в цивилизации технократического и технологического типов является производство разнородной продукции, потребляемой обществом, из сырья, механически черпаемого из природы.

Такого рода **производство невозможно без общественного объединения специализированного труда¹ множества людей, сопровождающего технологическое разделение операций и производственный продуктообмен.** Главная черта этого общественного явления — профессионализм, т.е. систематическое, а не от случая к случаю, исполнение людьми определённых — узкоспециализированных — видов деятельности, из которых складывается общественное объединение труда.

Традиционное для «публицистики» разделение труда на труд «умственный» и труд «физический» в принципе не характеризует это общественное явление: каждый вид труда невозможен без хотя бы минимальной умственной деятельности и хотя бы минимальной мышечной. В общественном объединении труда **значимо** другое: объективное обособление профессиональной управленческой деятельности, без которой невозможна непосредственно производительная профессиональная деятельность ни в сфере «материального»² производства, ни в сфере обработки информации (науки, искусства, образование и т.п.). Без каждой из этих сфер невозможно существование цивилизации при современном состоянии её *духовности, к которой мы относим, прежде всего, идеалы нравственности, действительную нравственность и мировоззрение*, определяющие реальное поведение индивидов в жизни.

Развитие общественного объединения труда это — дальнейшее дробление и специализация профессий; рост минимального квалификационного уровня в каждой из них, начиная с которого общество признает профессионализм человека, перестав считать его неучем-дилетантом, занятым не своим делом; а также это процесс освоения нескольких профессий, дополняемый миграцией членов общества по сферам профессиональной деятельности.

В цивилизации, жизнь которой обусловлена производством, важной характеристикой общественного объединения труда является уровень производительности в целом общественного труда в сферах материального производства и обработки информации, рассматриваемых обособленно от сферы профессионального управления.

Уровень производительности в целом общественного труда определяется не только уровнем производительности индивидуального труда, но и качеством управления множеством специализированных видов деятельности и множеством процессов, протекающих как в техносфере, так *и в жизни общества в целом.*

На определённом этапе развития общества темпы роста производительности в целом общественного труда (*как и многое другое*) становятся обусловленными качеством управления частными видами деятельности в обществе и процессами в техносфере, поскольку темпы роста производительности в целом общественного труда и индивидуального труда начинают определяться успехами и неудачами фундаментальных и прикладных научных исследований, проводимых обществом в целом на основе коллективной деятельности. Научно-технический прогресс и его результаты обусловлены направленностью изменения духовной культуры *всего множества индивидов* в обществе: их идеалами нравственности, действительной нравственностью и мировоззрением.

Труд управленческий и труд непосредственно производительный в сферах материального производства и обработки информации качественно разнородны. Индивидуальный производительный труд в общественном разграничении профессионализма редко когда оказывается трудом общественного в целом уровня значимости. Он может обрести такую значимость впоследствии, подчас в весьма отдаленное от жизни труженика время.

Управленческий же труд в общественном разделении профессионализма **неизбежно** оказывается, начиная с какого-то уровня соподчинения профессий в устройстве жизни общества, трудом общественной в целом значимости, *уже в период осуществления человеком управленческой деятельности.*

По этой причине общество в целом оказывается в зависимости от довольно узкого круга управленцев *общественного в целом* уровня значимости. В древности профессиональная специализация труда и названные только что специфические качества труда управленческого и труда непосредственно производительного, под воздействием свойственной обществу в те времена духовной культуры, породила его классовое разслоение.

Управленческая деятельность в отношении общественно-экономической системы в целом требует владения многими знаниями из различных областей науки и практики, накопленных **не одним поколением** в их преемственности; *либо требует непосредственного воспроизводства этих знаний и практических навыков Духом Святым в темпе развития обстоятельств*, вне зависимости от того, известны они были прежде в культуре или же нет.

¹ Марксистский термин «общественное разделение труда» извращает соображение и понимание этого явления общественной жизни.

² Точнее было бы сказать в сфере обработки вещества, но термин «материальное производство» стало уже устоявшимся оборотом речи, вопреки изначальному недомыслию при появлении этого термина, поскольку человечество материю обрабатывает, а не производит. Конечно, к такого рода терминам можно относиться по принципу «хоть горшком назови — только в печку не суй», но обязательно найдется кто-то, кто, увидев надпись «горшок», сунет в печку либо в него испражнится. так что всё же лучше переходить к тому, чтобы называть вещи и явления соразмерными им именами.

Поскольку в обретении даров Духа Святого у нынешней цивилизации изначально большие проблемы, то в сфере управления общественным в целом уровнем значимости обладание знаниями многих поколений на протяжении всей её Истории является решающим фактором, если рассматривать процесс в длительном развитии, охватывающем жизнь многих поколений.

Соответственно в технократических и технологических цивилизациях главенствующий принцип организации внутриобщественного управления это «Знание — ВЛАСТЬ!»¹

То же касается и обществ, где значима магия: там то же всё определяют освоенные знания, но иного рода по сравнению с техническими цивилизациями. Соответственно НАРОДОВЛАСТИЕ, демократия в её существе, в такого рода цивилизациях — это **реальное равноправие** выходцев из всех общественных групп в получении и использовании образования сколь угодно высокого уровня, который индивид может освоить. Если же при этом знания, даваемые системой *обязательного образования*, выражают общие законы бытия Мироздания в Объективной реальности, включая и законы бытия человечества, и объём их достаточен для их понимания, то всеобщая доступность такого Знания открывает человечеству дорогу к Богодержавию, в котором власть не может быть тиранической по отношению к личности, и человечество способно обрести свободу от техносферы, на основе духовности, качественно отличной от ныне ему свойственной.

Вначале развития нынешней цивилизации низкий уровень производительности в целом общественного труда не позволял обеспечить реально одинаковую доступность всего накопленного культурой общества знания выходцам из всех семей: чтобы меньшинство обрело все управленчески необходимые знания, большинство должно было работать не покладая рук от зари до зари. Кроме того, управленческая деятельность в те времена обеспечивала более высокий уровень личной безопасности, чем непосредственно производительная деятельность, что со сменой поколений, преломившись через лень, *животные* инстинкты (“любви” взрослых друг к другу и к детям, а также и самосохранения), вело к формированию “элиты”, обладавшей монополией на доступ к Знанию, из среды которой, *из поколения в поколение*, выходят управленцы общественного в целом уровня компетенции.

Образ жизни нынешней цивилизации обусловлен господством определённых — во множестве разнообразных возможных вариантов — типов *строя психики* особи вида Человек Разумный.

Суть вопроса о различиях *строя психики* индивидов и господстве в обществе одного из нескольких возможных строев психики состоит в том, что поведение особи биологического вида, называемого ныне Человек Разумный (подчас безо всяких к тому оснований в поведении большинства представителей этого вида), строится на основе взаимодействия:

- врожденных инстинктов и безусловных рефлексов,
- бездумной автоматической отработки культурно обусловленных привычек и освоенных навыков поведения в обстоятельствах-раздражителях,
- разумной выработки своего поведения на основе памятной и вновь поступающей информации,
- интуиции, выходящей за границы инстинктивного, традиционного и разумного, рекомендации которой впоследствии могут быть поняты разумом.

Хотя в психике всех, называемых людьми, всё это, так или иначе, присутствует, но у разных индивидов эти компоненты по-разному взаимодействуют между собой. В зависимости от того, как все эти компоненты иерархически организованы в психике индивидов, можно говорить о строе психики каждого из них. Можно выявить следующие основные типы строя психики индивидов:

Есть особи, чье поведение подчинено инстинктам, а разум обслуживает инстинктивные потребности и пытается приспособить к этому служению интуицию.

Есть особи, чей разум служит инстинктам, но которые систематически отвергают свои интуитивные прозрения либо они лишены интуиции.

Есть особи, чей разум не является невольником инстинктов, но, упиваясь своей независимостью от них, отвергает интуитивные прозрения либо они её лишены.

Есть особи, чей разум в своём развитии опирается на инстинкты, кто прислушивается к интуитивным прозрениям и строит своё поведение на этой основе.

Но и это ещё не всё. Индивидам, в совокупности образующим общество и его подмножества, свойственно порождать коллективную психическую деятельность и эта коллективная психическая деятельность может быть, в общем-то, всего двух видов:

- в одном случае к ошибкам, совершенным одним индивидом, добавляются ошибки, совершаемые другими. Ком множества их ошибок растёт и подавляет общество до тех пор, пока оно не сгинет под их гнётом, либо же, пока оно не начнет порождать коллективную психическую деятельность второго вида.
- во втором случае ошибки, совершенные одним индивидом, устраняются и компенсируются другими, но при этом — главное — каждый заботится о том, чтобы самому совершать меньшее количество ошибок, чтобы не обременять других необходимостью устранения их последствий.

Но, кроме того, индивиды могут различаться и по взаимоотношениям индивидуальной психики каждого с порождаемой ими коллективной. При этом индивид:

- либо подневолен коллективной психической деятельности, и тогда это — стадность (“я” как все);
- либо он — свободный соучастник некоторой коллективной психической деятельности.

Но и в случае свободы по отношению к порождаемой коллективной психикой стадности он, возможно, выступает по отношению к ней в качестве “волка” либо “пастуха” или иного угнетателя, будучи не свободным в каком-то ином качестве. Также следует иметь в виду, что и «стадность», и «коллективная свобода», в зависимости от характера информационных процессов в них, могут порождать как «лавину бедствий и ошибок», так и некоторое безошибочное функционирование коллектива в целом.

Эти различия означают, что теоретические знания и освоенные практические навыки (теоретически формализованные и неформализованные), преимущественным освоением которых “элита” отличается от остального населения, — только приданное к строю психики индивида.

Иными словами, вселенское достоинство личности человека выражается не в образовании, знаниях и навыках, а в определённом строе психики.

Также разнообразно и участие каждого из индивидов в порождении ими коллективной психики: есть индивиды, чей вклад в коллективную психику всегда направлен к тому, чтобы преобразовать её в «лавину ошибок и бедствий» вне зависимости от их воли и намерений; есть индивиды, которые всегда работают на поддержание безошибочного лада; есть индивиды, которым свойственно и то, и другое — в зависимости от их настроения в данный момент времени, внешних обстоятельств и персонального состава их окружения.

На наш взгляд — для *человечного строя психики* — нормально, если врожденные рефлексивные и инстинктивные являются основой, на которой строится творчески разумное поведение; нормально, когда интуиция предоставляет информацию, которую возможно понять посредством интеллектуальной деятельности; нормально, когда в потоке «интуитивного водительства вообще» выделяются составляющие, в которых выражаются:

- информационные потоки, порожденные бессознательными уровнями психики самого индивида;
- потоки, порожденные коллективной психической деятельностью;
- разного рода наваждения извне, с целью извратить или подчинить свободную волю человека;
- Божье водительство Духом Святым.

В идеале человек должен быть свободен от одержимости (другими сущностями и стадностью в коллективной психике), а всё остальное — инстинкты, привычки, разум и интуиция — в его психике должно пребывать в ладу между собой и вспомоществовать одно другому в обеспечении поведения человека в жизни так, чтобы не было его конфликтов с Высшим промыслом².

Соответственно, если разум отвергает интуицию или служит — как невольник — инстинктам, то это — не человеческий, а животный строй психики.

Также и строй психики *биоробота-зомби на основе бионосителя вида Человек Разумный* отличается от человеческого тем, что в поведении — по разным как внешним, так и субъективным причинам утрачивается свобода в обращении с информацией, вследствие чего индивид отрабатывает под

¹ «Knowledge is power», — высказывание Ф.Бэкона (1561 — 1626), которое допускает двоякий перевод. В Русском языке прижился, дав название популярному журналу, варианта перевода «Знание — сила».

² Эквивалент для атеистов: не рубить сук на котором сидишь. Иначе говоря не разрушать объёмлющие системы в Объективной реальности, от существования которых зависит существование каждого человека и человечества в целом.

воздействием обстоятельств-раздражителей внедренную в его психику программу¹ поведения или же не в состоянии воспрепятствовать активизации свойственных ему навыков и качеств извне — другими по их произволу. Кроме того, зомбирующие программы могут быть иерархически более значимыми в поведении индивида, чем врожденные инстинкты, вследствие чего, с одной стороны, в каких-то ситуациях зомби не проявляет инстинктивно-животных реакций на раздражители и выглядит человеком, в отличие от носителей животного строя психики, которые и не пытаются сдерживать животное начало; с другой стороны возможен конфликт в психике зомби между поведенческими программами инстинктов, зомбирующими программами поведения и прочими компонентами его психики.

Также достаточно часто приходится видеть, как разум и воля, возобладав над инстинктами и программами поведения, обусловленными традицией, превозносятся над собой и пытаются отрицать интуитивные оценки и даже полностью вытесняют интуицию из психики и отвергают Высший промысел в потоке «интуиции вообще», вследствие чего индивид становится жертвой непреодолимой им самим ограниченности и одержимости. Это — свойства демонического строя психики вообще.

Главное качество демонизма — мотивированное (умышленное) либо немотивированное (не умышленное) стремление индивида обособиться от Бога. То есть *демонизм вообще* — это более широкое явление, чем осатанелость, если под осатанелостью понимать осознанное вхождение в иерархию демонических существ, целенаправленно противоборствующих Божьему промыслу, и подчинение этой иерархии. *Демонизм вообще, кроме осатанелости*, включает в себя и единоличный демонизм (он обычно самоименуется индивидуализмом), который может быть как злонамеренным, так и благонамеренным (по отношению к житейскому пониманию добра и зла); а также коллективный демонизм типа Лаодикийской церкви² («не холоден и не горяч, а тёпл», «нейтралитет», «моя хата с краю — ничего не знаю»). Но во всех случаях проблемы демонизма проистекают из его самонадеянного мнения о своей самодостаточности и по их существу состоят в отрицании демонизмом Божьего промысла и Вседержительности, следствием чего является его же собственная ограниченность, вызывающая непредсказуемые для его сторонников последствия, когда намерения демонизма не укладываются в Высшее предопределение, которое *неизбежно свершается в его полноте, сметая и пресекая всё ему чуждое, когда наступает срок*. То, что часть демонических персон образуют иерархии, главная из которых откровенный сатанизм, а какая-то часть демонических существ действует единолично, — это вторичное явление по отношению к личной безучастности демонических существ к Высшему предопределению либо их недовольству Богом.

Все инстинкты, рефлексy, привычки и пристрастия в поведении носителей животного строя психики, строя психики зомби, срабатывают безсознательно автоматически при соприкосновении индивида с соответствующими внешними раздражителями-обстоятельствами, ситуациями; во многих обстоятельствах демонизм, вследствие своей замкнутости и ограниченности, также скатывается в поведении до уровня зомби или животного.

Кроме того, (о чём социологи редко когда задумываются) инстинкты особой вида Человек Разумный обусловлены половой принадлежностью особи и нормально несут программы сохранения вида в преемственности поколений, как и инстинкты всех остальных животных видов в биосфере планеты.

Соответственно функциональному различию полов и специфике вида Человек Разумный, женские инстинкты ориентированы не только на зачатие и рождение, но и на обслуживание ребенка на начальных стадиях его жизни, а женщина под их главенством в её поведении подневольна потребностям ребенка. Инстинкты мужчины ориентированы на обслуживание женщины и потомства, вследствие чего мужчина психологически через инстинкты полового влечения и т.п. подчинен женщине.

Мнение об активности мужчины в половых отношениях — иллюзия: у мужчины половое влечение *к себе вызывает женщина*; мужская реакция — ответная, другое дело примет ли женщина это ответное влечение либо нет. Необходимость преодолевать женское сопротивление и нежелание принять вызванное ею же инстинктивное влечение к ней и породила при поверхностном взгляде мнение об активности мужского начала в половых отношениях в обществе.

При количественном преобладании носителей животного строя психики, общество в целом психически живёт в матриархате вне зависимости от того, что организационно оно может выглядеть как явный патриархат. Подавляющее большинство живёт подневольно инстинктам, обслуживающим продолжение рода.

Любовь же, в отличие от инстинктов и приворотов-наваждений, не порабощает, а дает свободу выбора на основе ответственности и заботы обо всех, кого — по его предназначению Свыше — человеку должно Любить.

Поскольку инстинкты несут в себе краткосрочные программы поведения; культура, определяющая поведение зомби, несёт более долгосрочные программы; демонизм, на основе воли и творческих усилий, способен преодолевать во многих случаях и инстинкты, и автоматическую отработку традиционных автоматизмов зомби, то на длительных (в пределах жизни поколения) интервалах времени выстраивается статистика иерархии подчинения психологических типов: демонические личности программируют поведение зомби; зомби пасут особей с животным строем психики.

Строй психики индивида может неоднократно изменяться на протяжении жизни индивида. Изменение строя психики может быть необратимым и обратимым. При обратимом изменении строя психики он может изменяться в зависимости от настроения и обстоятельств даже по нескольку раз на дню, а не то, что в течение всей жизни. Так как всем им дано Свыше быть людьми по психическому складу в ранее определённом смысле строя психики, то некоторая часть населения в каждую историческую эпоху необратимо переходит к строю психики человека и осознанно целеустремленно способствует преображению в состоявшихся людей всех остальных.

Общественный прогресс и регресс выражаются в изменении составляющих *статистики носителей* каждого из выявленных — объективно различных — типов строя психики, а вовсе не в достижениях «материальной» культуры, искусств, государственного устройства и тому подобных легко различимых демонстрационных атрибутов того или иного общества.

Такова, в общих чертах, психическая подоплека нынешней цивилизации на всём прошлом протяжении её истории: скрытый матриархат под диктатом животных инстинктов и общим контролем демонических личностей, опирающихся в своей деятельности на пастухов-биороботов.

Обращаясь к теме становления первых региональных цивилизаций нынешнего человечества, следует помнить и об археологических и геологических фактах, не попавших в исторический миф, который пропагандируется в системе обязательного образования нынешней цивилизации. Осмысление их приводит к следующему выводу, отрицающему традиционную концепцию глобальной истории о происхождении нынешнего человечества, являющегося первым на планете человечеством, от животных и постепенному самостоятельному подъёму от примитивности каменного века до нынешних «чудес» науки и техники:

Эпохе каменного века в начале пути развития нынешней глобальной цивилизации предшествовала глобальная геофизическая катастрофа, уничтожившая предыдущую глобальную цивилизацию³: её материальную и духовную (полевые структуры коллективной психики: эгрегоры) культуру. Последнее обстоятельство — гибель эгрегоров — фактически обнулило память большинства выживших, что и вылилось в одичание.

Первобытные общества (*технологическая эпоха* каменного века), сформировавшиеся по завершении катастрофы и вхождении процессов в природно-географической среде в устойчивое русло, управлялись шаманско-старейшинской структурой. Но это не было *исключительно самостоятельное* управление: не все выжившие в катастрофе одичали до каменного века и животного состояния. Часть уцелевших приняла на себя цивилизаторскую миссию по отношению к одичавшим. Это тем более неизбежно, если катастрофа не была неожиданной, а была предсказана, вследствие чего загодя были предприняты меры к созданию в разных регионах планеты баз и центров, опираясь на которые возможно было бы начать восстановление привычного образа жизни.

Если же говорить о том образе жизни, который предполагалось восстановить по завершении катастрофы, то образ его встает из древних мифов и легенд разных народов. Была раса господ, магов, которые, если и не были бессмертны телесно, то превосходили остальных многократно по продолжительности жизни, вследствие чего и воспринимались остальными в качестве бессмертных, поскольку их жизнь охватывала несколько поколений простых смертных.

¹ Возможно многовариантно; либо доставшиеся ему фрагменты программ, принадлежащих как целостности коллективному сознательному и бессознательному обществу или каких-то его частей.

² Апокалипсис, гл. 3:14 и далее.

³ Из литературы, изданной на русском языке по этой теме в последние годы, можно назвать следующие издания:

1. Т.Н.Дроздова. Э.Т.Юркина. «В поисках образа Атлантиды». М.: «Стройиздат». 1992.
2. И.Великовский. «Столкновение миров» (пер. с английского). Ростов-на-Дону.: «Феникс». 1996.
3. В.Н.Демин. «Тайны русского народа». М.: «Вече». 1997.
4. Г.Хэнкок. «Следы богов. В поисках истоков древних цивилизаций» (пер. с английского). М.: «Вече». 1997.

Те, кто не согласится с изложенными в этих и других книгах мнениями о катастрофе, погубившей предыдущую глобальную цивилизацию, должен будет — для подтверждения своей разумности — каким-то иным образом интерпретировать приводимые авторами книг факты либо обосновать их подложность.

Раса господ, жила в регионах планеты с наиболее мягким и приятным климатом. Остальные регионы были регионами хозяйственной деятельности. Были жесткие ограничения на использование рабской техногенной энергии, что обеспечивало экологическую безопасность планеты. Соотношение численности господ и рабсилы было таково, что раса господ имела практически всё, чего ни пожелает, и жила в своеобразном коммунизме за счёт остальных. Культура расы господ содержала в себе мощную ветвь того, что ныне называется йогой и магией. А социальная организация цивилизации была такова, что в ней устойчиво из поколения в поколение господствовали носители демонического строя психики, раздавившие магией и “экстрасенсорикой” свободу воли рабсилы, что исключало личностное развитие подавляющего большинства населения Земли. Это тупиковое состояние человечества было пресечено Свыше глобальной геофизической катастрофой после того, как демоническая правящая “элита” не вняла вразумляющим обращениям к ней через пророков её эпохи.

Некоторые мифы позволяют думать, что безраздельного полновластия расы “господ” над планетой не было, т.е. не все регионы были покорены ею, а были регионы и с самобытным общественным управлением, но это уточнение существа дела не меняет.

В процессе классового разслоения нынешнего человечества шаманство как самостоятельно, так и под опекой миссионеров-цивилизаторов, выходцев из прошлой цивилизации (о которых *единообразно* говорят мифы и легенды большинства древних цивилизаций в разных регионах планеты), трансформировалось в жреческие структуры — *иерархии посвящений*, в большинстве случаев стоявшие над аристократическим государственным (“элитарным”) *аппаратом (управленческой структурой)* и проникающие в структуру государственности.

В классовом (изначально сословно-кастовом¹) обществе жречество обладало монопольным доступом к знанию всех видов и *определяло построение в обществе системы обучения и тематику программ образования*, в силу чего оно несло высшую **внутрисоциальную** власть — концептуальную власть, *выражающую нравственный произвол её носителей и по произволу* определяющую цели, пути развития общества и средства их осуществления.

В.Г.Белинский дал определение *толпы* как «*собрания людей, живущих по преданию и разсуждающих по авторитету*». Общность *специфического* предания, которое может быть сколь угодно преднамеренно и непреднамеренно изолгано по сравнению с Объективной реальностью, примером чему господствующий исторический миф, является фактором внутриобщественного уровня организации, сплачивающим толпу в единое целое (стадность в коллективной психике) и позволяющим различать толпы между собой.

“Разсуждение” по авторитету — *интеллектуальное иждивенчество* — главное качество толпы: в нём проявляется стремление толпы жить готовыми рецептами, которые раздают подsunутые ей авторитеты. Своим умом решать свои же проблемы (как созданные ею же, так и унаследованные от таких же предков), толпа не желает и, разочаровавшись в одних вождах, немедленно начинает ожидать новых. Вследствие этого свойства толпа следует за вождем бездумно, беззаботно и безответственно (неусомненно веря в правоту вождя); следует, куда угодно, фактически за *мафией*², пасущей вождей, даже на убой не за понох табаку.

Аристократическая “элита”, занятая в сфере государственного управления, и *народные массы (“чернь”)*, занятые в сфере производства *классово-антагонистического общества*, являются двумя толпами. Но кроме них в классовых обществах существует третья социальная группа *знахарей* — монополистов хранителей, накопителей и распределителей социально значимой информации. По своей *внутриобщественной* функции, знахари *подобны* жречеству эпохи становления древних цивилизаций. Если жречество, вместо того, чтобы поддерживать направленность развития общества к господству объективно человеческого строя психики, поддерживает демоническое стремление к обращению большей части населения в биороботов и рабочий скот, то оно превращается в демоническое знахарство и становится третьей толпой.

Различие между знахарством и жречеством в том, что *знахарство* — *существование для себя за счёт употребления окружающих в своих интересах*; **жречество** — **деятельность для жизни общества, отвергающая эгоизм.**

Все толпы, и прежде всего знахарство, не понимают этого отличия жречества от знахарства, именуют знахарство «жречеством» и полагают, что в обществе существуют только две социальные группы: “элита” и “чернь”. “Элита” занята управлением и “выщими”, “чистыми” видами деятельности. “Чернь”, почитаемая “элитой” в качестве бессмысленной толпы, занята в сфере производства и “грязными” видами деятельности. “Элита” полагает, что “жречество”-знахарство — часть “элиты”, а “знахарство”, всех не принадлежащих к его *легитимным* иерархиям личностных отношений, относит к толпе, будь они представителями “элиты” либо черни.

Это дает основания к тому, чтобы все общественно-экономические формации, в которых существует внутриобщественная иерархичность личностных отношений, назвать толпо-“элитарными”.

В толпо-“элитарно” структурно организованном обществе третья общественная группа — *знахари* — осуществляют высшее внутриобщественное управление методом упреждающего предоставления двум другим толпам — “черни” и “элите” — знаний, необходимых им в их профессиональной деятельности *и житейской повседневности*. Кроме того, оказывая воздействие на культивируемую идеологию (вероучения), знахарство формирует нравственность, выражающую себя в статистике массового поведения людей в обеих толпах.

Вследствие этого общество представляет собой сочетание двух “пирамид”: пирамиды осознания знания, формируемой системой образования; и пирамиды непонимания своих и чужих подсознательных автоматизмов, складывающейся под воздействием средств массовой информации (в самом общем смысле этого слова) и массовой статистики самостоятельной деятельности людей по переработке объективной информации и распространению в обществе своих субъективных мнений на основе невнимательности и бездумья.

В результате: в толпо-“элитарном” обществе каждый толпарь, *в меру понимания*, работает на себя, а в меру непонимания — на тех, кто понимает больше.

Вследствие упреждающего формирования этих “пирамид” знахарством две другие, *невнимательные и традиционно “мыслящие”* по преданию и авторитету толпы, — “элита” и “чернь” — не видят процесса управления ими извне. Этому же способствует и монополия знахарей — якобы-жречества — на *культуру взращивания мировоззрения*, порождающую в новых поколениях определённый тип духовности и, в частности, культуру мышления, выражения мыслей, т.е. философскую культуру, методологию, позволяющую связать разрозненные знания частных наук в целостную картину мира, дающую возможность различать новые знания и вести прогнозную деятельность, без которой невозможно управление ничем. Но есть рубежи, на которых знахарство теряет способность к управлению обществом по причине своей демонической ограниченности, сталкиваясь с жизнеречением, осуществляющим в обществе Божью Вседержительность.

В силу самых разных причин (от нехватки свободного времени для того, чтобы думать о делах всего общества, до изощреннейших приемов оттеснения от Знания людей, жизненно нуждающихся в нём) трудящиеся в производственной сфере в толпо-“элитарном” обществе лишены доступа к Знанию и не могут заменить “элиты” в сфере управления без того, чтобы — в случае устранения “элиты” — не произошла потеря качества управления в общественном объединении труда на довольно продолжительное время.

Квалифицированных управленцев общественного в целом *уровня значимости* можно организовать в бригады каменотесов, лесорубов, пастухов, посадить на весла на галерах и т.п., — управленцы справятся. Но квалифицированные художники, артисты, каменотесы, и “вольные каменщики”, “пастухи” не смогут — **без обретения соответствующего знания и навыков** — заменить собой управленцев общественного в целом *уровня значимости* без того, чтобы не проводить политику, от которой бы не содрогнулось всё общество, даже при всей их благонамеренности.

Развитие общественного объединения труда и профессионализма требует поддержания устойчивого управления на всех уровнях *общественного устройства жизни* множества людей. Это является основой роста производительности общественного труда, а также и уровня безопасности общества в целом и каждого человека в нём. Устойчивый рост производительности общественного труда изменяет качество жизни (социальную организацию, общественный строй, высвобождает время для произвольного личностного развития), повышает уровень потребления и обеспечивает **уверенность в завтрашнем дне**³... но в разной мере в различных общественных группах (кастах, классах, нациях при совместном проживании на одной территории, мафиях). С этим «в разной мере» связано понятие об эксплуатации человека человеком и понятие о справедливости, естественно, *внутриобщественной справедливости*.

Общественное объединение труда — это и обмен продуктов частных видов деятельности в соответствии с общественными потребностями, традициями *и возможностями*. В этом продуктообмене участвует и продукт управленческого труда: качество управления (темпы роста производительности общественного труда, от которой зависит объём свободного времени, необходимого для того, чтобы индивид осознал идеал человека и преобразовал себя в соответствии с идеалом; уровень безопасности членов общества и общества в целом и т.п.) и средства, его обеспечивающие. При *общей нехватке*

¹ Каста — совокупность родов, кланов, замкнутая по отношению к другим кастам.

² В буквальном смысле слова — якобы не существующая социальная категория.

³ Важное качество жизни общества.

продукции пропорции её производства и нехватки выражаются в ценах на продукцию и услуги. В условиях монополии “элиты” на образование, необходимое для осуществления управления, цена на продукт управленческого труда монополично высока, так как всё общество зависимо от монополии “элиты” на обеспечение качества управления достаточно высокого уровня, а “элита”, по своему злонравию, не может ограничиться в потреблении производимого на основе общественного объединения труда потребностями, не выше средних в обществе.

Первичная монополия “элиты” на доступ к знаниям позволяет ей установить эту вторичную потребительскую монополию, которая узаконена правящей “элитой” и видится остальному обществу как более высокий “уровень жизни” семей, принадлежащих к сфере управления. Поскольку в общественном объединении труда участвуют все классы, но только “элита” предъявляет обществу монополично высокую цену за продукт своего труда, то все, ею обездоленные, воспринимают это как эксплуатацию человека человеком, угнетение жизни большинства, то есть несправедливость.

В термине «эксплуатация человека человеком» в сфере производства и потребления скрыта монополично высокая цена на продукт управленческого труда, реже — иная монополично высокая цена.

В общем же смысле, эксплуатация человека человеком — это употребление возможностей, данных Свыше другому человеку, вопреки его воле и объективным жизненным интересам как его самого, так и других, в том числе и в последующих поколениях.

Монополично высокая цена возникает в большинстве случаев в результате искусственного создания в обществе того или иного дефицита, хотя механизм возникновения недостачи может и не осознаваться обществом. Естественная нехватка чего-либо — следствие неожиданных стихийных бедствий, ущерб от которых не удается предотвратить, — крайне редок.

Большая часть дефицитов и неблагоустроенности в обществе — следствие дурного управления.

В ходе исторического развития нынешней цивилизации правящие общественные группы — под давлением обстоятельств — вынуждены были более-менее осознанно и своевременно открывать доступ ко всё более высокому образованию всё более широким слоям населения. Это создавало социальную основу для расширения “элиты”, из которой черпались кадры для управленческого корпуса общественного в целом уровня компетенции. Социальная база менеджеров шире, чем буржуазия; буржуазия шире, чем служилое дворянство; дворянство шире, чем родовая титулованная аристократия; аристократия, как правило, шире, чем социальная база, *высшего, по крайней мере*, знахарства. В процессе *расширения социальной базы сферы управления при смене поколений* выражает себя общественная потребность в улучшении **качественного состава** управленческого корпуса. Если прежняя наследственная “элита” не в состоянии обеспечить общественно необходимую численность управленческого корпуса достаточно высокой квалификации и препятствует этому процессу, то он её сметает; в тяжёлых случаях сметает вместе с обществом, несущим *культуру угнетения одних людей другими*, с упорством, достойным лучшего применения.

Жизненная необходимость повышения качества управления в обществе в дальнейшем неизбежно ведёт к расширению социальной базы сферы управления до границ всего общества путем осуществления **реально** равного, а не *провозглашаемого, но несбыточного*, доступа к сколь угодно высокому уровню образования выходцам из всех общественных групп, всех семей. Это предпосылка разрушения толпо-“элитаризма” потому, что она ведёт к устранению как традиционно признаваемой негласной, так и узаконенной “элитарности” тех или иных общественных групп; а также и дополняющего “элитарность” — искусственно созданного реального либо мнимого ничтожества других людей.

Однако полное устранение толпо-“элитаризма” не достигается прогрессом системы образования, поскольку в основе толпо-“элитаризма” лежит извращённая нравственность и господство в обществе недочеловеческих типов строя психики, о чём говорилось ранее: одни полагают, что они — лучше, чем другие, вследствие чего они, якобы имеют право помыкать остальными и прожигать их жизни по своей безответственной похоти; а другие попустительствуют вседозволенности первых — ладно бы в отношении лично себя; но в отношении других — им такого права попустительствовать — никто не давал. Толпо-“элитаризм” устранился нравственным преображением, — включая и религиозную сторону жизни, — всех толп в человечество, в результате чего человеческий строй психики станет безраздельно и необратимо господствующим в обществе.

2. Борьба за глобальное управление производительными силами человечества

Анализ глобального исторического процесса показывает, что в его ходе протекает концентрация управления и, в частности производительными силами, как основы существования человечества в технократической цивилизации. Процесс концентрации производительных сил в мире — явление объективное, однако, управление им — субъективно как всякое управление. В субъективизме общественного управления выражает себя истинная, а не показная нравственность множества людей, сформировавшаяся в объективно сложившихся конкретных исторических условиях. Кольцевая замкнутость в жизни общества: *объективная данность исторических условий — формирование в них нравственности множества людей — нравственно обусловленный субъективный произвол, выражающий себя в процессе общественного управления (включая законотворчество) — порождение субъективизмом управления объективной данности конкретных исторических условий*, — воспринимается многими как порочный круг земного зла, из которого нет выхода.

Но в этом замкнутом в кольцо процессе общественной жизни можно увидеть два способа расширения сферы, подконтрольной любому концептуально самостоятельному центру управления: во-первых, прямая военная агрессия с оккупацией территории и перераспределением производимого продукта в интересах победителя; во-вторых, агрессия методом “культурного сотрудничества”, при которой правящей “элите” жертвы агрессии навязывается культура, чуждая самобытной культуре народа, вследствие чего “элита” — якобы сама — в меру своего понимания управляет в интересах своего народа, а в меру своего непонимания — в интересах “более культурного” агрессора. **Второй способ даёт более устойчивые во времени результаты, поскольку маскирует порабощение под благо в сознании поработаемых.**

Древнеегипетское жречество первым приступило к профессиональному использованию метода агрессивного “культурного сотрудничества”, и этим обратило себя в демоническое знахарство. Наследующее ему глобальное псевдо-жречество кланов знахарей библейской доктрины на протяжении последних трех тысяч лет сохраняет монополию на этот вид войны за безраздельное господство над всей планетой методом “культурного сотрудничества”. Оружием агрессии древнеегипетского рабовладения явилась Библия, распространение которой в среде народов сопровождалась исчезновением из структуры национальных обществ национальных жречеств и формированием евро-американского сионизированного конгломерата племен, народов, культур, государств. **Существо библейской концепции управления человечеством в разрушении генетически предопределённой нормальной психики большинства.** В информационном отношении Библия в культуре человечества аналогична информационным вирусам в компьютерных системах: она извращает *объективно предопределённые* нормальное мировоззрение и культуру мышления, поработав духовно всех, приемлющих это самодурство в качестве *неизвращённого* Откровения Свыше. Современный глобальный кризис человечества (экология, политика и т.д.) порожден Евро-Американской цивилизацией: его причина в том, что Библия антагонизирует между собой различные уровни в иерархическом построении психики человека и разрушает тем самым единство эмоционального и смыслового строя души, с которым большинство новорожденных входит в жизнь. Это — средство порабощения мира в угоду узкой над-“элитарной” группе знахарей, представляющих собой *мировое со-общество*¹, демонически противопоставившее себя *мировому обществу* людей, т.е. человечеству. Так мировое со-общество знахарей уже несколько тысяч лет строит глобальную “элитарно”-невольничью цивилизацию — пирамиду подавления свободного личностного развития людей в обществе.

Чтобы внести агрессию в духовно не порабощенное общество, необходим инструмент культурного сотрудничества. Таким инструментом стало еврейство — искусственно созданное в ходе “Синайского турпохода” псевдо-этническое образование (Исход, Числа, Левит — книги Библии несут в себе многие значимые свидетельства о том, как это делалось), на которое и была возложена миссия внесения *преднамеренно* изолганных Откровений Свыше в национальные общества в качестве основы их культуры.

Иудаизм и христианство, *в их исторически реальном виде*, — информационные, взаимно дополняющие одна другую подсистемы средств этой агрессии, согласованные таким образом, чтобы христианская и постхристианская светская культуры были подчинены, *также не свободной*, культуре еврейства в любом её виде. Это и обеспечивало в веках расширение сферы контроля через систему-посредник (интерфейс) — Библию — производительных сил человечества надиудейской концептуальной командой знахарей; при этом, отгородившись от людей ширмой Библии и иерархией служителей библейского культа, сами знахари стали невидимы для общества верующих в Библию. В последствии исламский регион также был вовлечен в сферу иудо-христианского правления через формирование логики социального поведения на основе библейских притч и толкований Корана в согласии с принципами толпо-“элитарного” общественного устройства.

Вследствие этого еврейский вопрос — вне сферы национальных взаимоотношений.

¹ Термин «мировое сообщество», который общепотребителен по отношению международным отношениям, следует понимать именно так.

Наиболее удовлетворительное определение термина «нация» к настоящему времени дано И.В.Сталиным:

«Нация есть исторически сложившаяся устойчивая общность людей, возникшая на базе общности языка, территории, экономической жизни и психического склада, проявляющегося в общности культуры... Только наличие всех признаков, взятых вместе, дает нам нацию».

В современных условиях к этому определению остаётся добавить:

- нация — по-русски народ — обладает из поколения в поколение всеми профессиями, необходимыми для обеспечения производства и распределения при достигнутом уровне развития производительных сил в регионе своего проживания;
- при совместном проживании равноправных наций на одной территории в границах их общего государства, существует тенденция к ликвидации этнического разделения труда в сферах науки, искусств, образования, управления и в отраслях индустрии (промышленности); в сфере сельскохозяйственного производства этническое разделение труда может сохраняться, поскольку в любом *национальном обществе* “дерево профессий” имеет корни в *родной Земле*, хотя “кроны” разных “деревьев” могут срастись. Если же есть национальное угнетение, то оно выражается и в этническом разделении труда, при котором угнетающая нация (или псевдоэтническая группа) создает условия для своего более высокого образовательного уровня и захватывает сферу управления, науку, искусства, образование, вытесняя угнетаемых в сферу материального производства на тяжёлые и вредные для здоровья работы.

Еврейство не отвечает ПОЛНОМУ НАБОРУ признаков нации в отличие от всех наций: русских, казахов, немцев и т.д.; именно по этой причине еврейство не является нацией. На это прямо указал К.Маркс:

«Химерическая национальность еврея есть национальность купца, вообще денежного человека».

Однако, сказав эту правду, столь приятную ныне многим национал-марксистам, К.Маркс, как и должно ортодоксальному раввину, не имеющему национальной принадлежности, в статье “К еврейскому вопросу” увёл читателя от обсуждения ветхозаветно-талмудической идеологии к обсуждению заурядной страсти к наживе, столь свойственной многим, чем сделал полезное для сионистского расизма дело.

Желая “сделать” еврейство нацией, подобной другим, другой идеолог сионо-интернацизма — Т.Герцль — осуществил самоопределение БАНДЫ, мафии, в свойственной ей деятельности маскирующейся под народ-нацию-этнос:

«Группа людей общего исторического прошлого и общепризнанной принадлежности в настоящем, сплоченная из-за существования общего врага».

Если же врага нет, то единение людей в народ — по Герцлю — невозможно, и чтобы создать народ, прежде того необходимо избрать врага и вести после этого всё время войну против него.

Национальность — принадлежность к исторически реальной, а не химерической, нации. Потому национальность человека реально определяется обществом, исходя из признания или отрицания национальной самоидентификации личности, настаивающей на своей определённой национальной принадлежности. Общественное определение надзаконно и, выражаясь в статистике мнений, может, как признавать, так и отрицать и личностное самоопределение национальной принадлежности, и юридически установленную. Общественное определение национальности неподкупно, так как осуществляется подавляющим большинством тех, кто из поколения в поколение живёт в соответствии с нормами национальной культуры и не сомневается ни в своей национальной принадлежности, ни в географическом местопребывании его исторической Родины. Конфликтность национальных отношений не предопределена Свыше, и потому вследствие общественного, внеюридического определения национальности, многие сионизировавшиеся кровные не-евреи общественно производятся в евреи, — т.е. по существу в мафиози, — а свободные от сионистских злоумышлений кровные евреи воспринимаются большинством в качестве русских, украинцев и представителей других исторически реальных, а не химерических, народов. Своим определением нации-банды Т.Герцль подтвердил первенство общественного определения национальной принадлежности человека *по его существу* над его личной самоидентификацией.

Если читать Библию без предубеждения о её священности и непогрешимости авторов, оставив в стороне на время мистико-религиозные аспекты, и рассматривать её как элемент в системе управления внутриобщественными отношениями людей, при этом зная историю, то еврейство — древняя общность людей, несущая искусственно созданную *культуру агрессии “методом сотрудничества”*, представленную в форме родоплеменной религии и передаваемую из поколения в поколение на основе замкнутой по-мафиозному клановой организации, что и обеспечивает биологическую и социальную замкнутость еврейства по отношению к национальным обществам и поддержание в нём осознанного или бездумного выражения расовой исключительности во всём их поведении. Всё в этой культуре подчинено ориентации на завоевание мирового господства над всеми народами — см., в частности, Второзаконие, 23:19, 20.

Сионо-интернацизм — в своём роде исторически единственное явление, для характеристики которого, такие термины, как *самый древний нацизм*, существующий в разных формах (иудаизм, политический псевдонаучный сионизм, марксизм-троцкизм и т.д.) и ему подобные, не вполне подходят, поскольку отождествляют исторически уникальное псевдонациональное явление с историческими явлениями в жизни множества национальных обществ.

Идеология сионо-интернацизма в её исторически разнообразных проявлениях — порождение одного из толков знахарской демонической магической культуры древнего Египта, чьи клановые потомки и приобщенные наследники, по-прежнему рвутся к безраздельному господству над народами и планетой. В силу особенностей построения доктрины агрессии сионо-интернацизма евреи из поколения в поколение — его кадровая база. Но не всякий еврей сионо-интернацист, и не всякий сионо-интернацист — еврей.

Мировоззренчески культурный и нравственно здоровый человек не может испытывать в себе “элитарных” амбиций в какой угодно форме, в том числе и быть сионо-интернацистом. Это отличие не по национальному или кровнородственному признакам, а по нравственности, мировоззрению, культуре мышления и мировоззрению, свойственным строю психики индивида.

Если Вы не владеете осознанно методологией познания; если Ваше мировоззрение несообразно Объективной реальности, вследствие чего вы ошибаетесь чаще, чем бываете правы; если имеете дефекты нравственности и не задумываетесь о том, с каким строем психики идёте по жизни, то кровно русский сионо-интернацист будет Вашим другом, а еврей, изживший в себе сионо-интернацистские бредни, в вашем восприятии будет заклятым и изошренным врагом.

А сами Вы в этом случае будете биороботом, управляемым в обход контроля Вашего сознания через объективную порочность Вашей нравственности, мировоззрения, строя психики, по какой причине Вы будете работать изо всех сил и лучших побуждений на цели, определённые хозяевами сионо-интернацизма.

Когда речь заходит о сионизме, то большинство евреев не понимают, в чём виноваты “**бедные евреи**”. Ответ прост. Их вина двояка: перед не-евреями — они виноваты в том, что помогали, пусть и бездумно, *богатым евреям* грабить и угнетать не-евреев; перед высшим библейским знахарством, высшим раввином богатыми евреями — они виноваты в том, что делали это столь неискусно, что не-евреи начали замечать, кто есть главенствующий из множества их угнетателей; виноваты в том, что не смогли обеспечить управление “гоями” финансово-“демократическими” методами. И “антисемитизм” — свойственное библейской доктрине средство наказания за неумение вести порабощение народов способами “культурного сотрудничества”; а разсеяние евреев — средство создания возможностей ведения такого рода информационной войны, а не печальное следствие “зоологического антисемитизма”¹ народов. Всё “жидоедство” в истории организовано сионо-интернацистским высшим руководством, исходя из целей глобальной экспансии “элитарно”-невольничьего строя.

Также искусственно взращивается “антисемитизм” и у нас в стране. Его зерна падают в незрелое мировоззрение молодежи и взрослых и находят отклик, потому что значимая доля населения начала замечать, что управление находится в руках сионизированного лобби, действующего на основе рекомендаций деятелей сионизированной науки и искусств. Страсти искусственно подогреваются, и при этом те евреи, которые ещё не являются активными сионистами, преднамеренно приносятся в жертву, чтобы сплотить оставшихся искусственным созданием общего им врага. По этой причине, в отличие от представителей народов, еврей не имеет возможности нейтрально относиться к этой проблеме: если он признает сионо-интернацизм, то он — биоробот-мафиози; если безразличен, то — в перспективе беззащитная жертва; а единственная защита от того и другого — активная, это не значит показная, а значит эффективная деятельность, направленная на погашение экспансии библейского сатанизма.

Во многонациональном государстве возникает общая для всех этнических групп интегрирующая, объединяющая всех, и потому многонациональная культура, вбирающая в себя ЛУЧШИЕ достижения и нравственные идеалы всех народов. Сионо-интернацизм преднамеренно разрушает и извращает эти интеграционные процессы, что ясно видно в истории СССР, на территории которого веками шел устойчивый процесс формирования такой интегрирующей

¹ Если предположить, что в национальных обществах преобладает животный строй психики, то «зоологический антисемитизм» — термин которым в искусственно созданной знахарями культуре биороботов именуют неприязнь живого к человекообразной духовной мертвечине.

культуры. Культура широких трудящихся масс, отличающаяся от любой “элитарной” культуры, хотя и выражала себя в формах православия, ислама, буддизма, контролируемых национальными “элитами”, оседланными иудаизмом, но, тем не менее, она всегда противостояла библейской концепции биороботизации населения на основе искусственно сконструированных извращений Откровений в Библии и Талмуде. Исторически духовными устоями СОБОРНОЙ общности народов России-СССР являются:

Жить в семье в ладу несколькими поколениями, почитая старших и нестя младших. Наследовать опыт предков с пониманием, стремиться к истине, дабы быть в ладу с Миром и Богом. Беречь с близкими и дальними согласие по истине. Объединяться с праведными для защиты от порочных. Трудиться — сообща, добросовестно от щедрот души, а не делать чуждое дело за плату или из страха, вопреки совести. Жить, оберегая Отчизну, свято защищая её от поработителей, но оказывать радушие гостям. Воздавать предателям презрением и изглаживать их самих и дела их из жизни, но быть милостивыми к ошибающимся и кающимся.

В условиях толпо-“элитарной” организации общества управление Западной региональной цивилизацией, при рассмотрении на внутриобщественном уровне, осуществляется высшим масонством — хозяевами “клуба миллиардеров” и глобальной банковской системы, пожирающими благоденствие не родившихся поколений, а не только живущих, ростовщическим паразитизмом, поскольку ссудный процент всегда выше темпов роста производства в неизменных ценах. Дальнейшее проведение этой глобальной ростовщической агрессии самоубийственно для человечества, поскольку доминирующая в ней из поколения поколение оптимизация деятельности множества людей по критерию «максимум прибыли в расчёте на заемный капитал» ведёт к разрушению общества и биосферы.

Управление производительными силами России после 1953 г. также пока замкнуто на надгосударственные структуры *хозяев ростовщической банковской корпорации* конгломерата государств Запада. У власти в стране сменяют друг друга “элитаризовавшиеся” режимы, отрицающие в проводимой ими политике идеалы справедливости, свойственные нравственности всех народов, вследствие чего все они осуществляют управление в соответствии с концепцией глобального толпо-“элитарного” устройства существования народов под безраздельным контролем кланов западных знахарей.

Развитие общественного объединения труда к середине XX века привело к созданию глобального хозяйства всего человечества на основе более или менее ярко выраженной специализации региональных хозяйств в границах разных государств и континентов. Этот процесс сопровождался взятием на себя глобальными наднациональными структурами масонства контроля не только над мировой банковской системой, но над сырьем, природными ресурсами и демографией в различных регионах. К середине 1980-х гг. всё более отчётливо стал проявляться кризис управления мировым хозяйством на основе старых ростовщических методов, поскольку обретение государственной самостоятельности бывшими колониями не избавило их народы от нищеты и угнетения со стороны хозяев прикормленного “золотого миллиарда” безработных тупиц, живущих в “развитых” странах: в этом суть неокOLONIALИЗМА.

Под давлением этих обстоятельств оккультная верхушка еврейских ростовщических кланов, монополизировавших банковское дело, и подконтрольных им трансрегиональных производственных корпораций, МВФ, Всемирного банка реконструкции и развития, Бильдербергского клуба, Трёхсторонней комиссии — через систему организаций ООН стали навязывать государствам в разных регионах Земли план построения “нового мирового порядка”. Суть его в следующем:

- Государственные границы должны быть упразднены, чтобы обеспечить непрерывность функциональных пространств ТНК (общепринятое сокращение для обозначения трансрегиональных корпораций).
- Свобода перемещения рабочей силы должна уничтожить национальные культуры, а сопутствующее ему непрерывное смешение генофонда разных народов должно привести к возникновению несогласованностей у множества людей между фрагментами их генокодов, унаследованными от *многих* разноплеменных предков в череде поколений. Это стратегия формирования единого рабского стада, особи в котором обречены обладать генетически пониженным потенциалом развития, и которому достаточно удовлетворения физиологических потребностей и чувственных удовольствий, половых извращений, в том числе и на основе компьютерной и прочих современных технологий, вплоть до непрерывной массовой зомбификации населения через бытовую технику и технические средства массовой информации и медицины. Иными словами, чтобы стать глобальной “элитой”, намереваются создать множество неоспоримых недочеловеков, с внутренне антагонистичной генетикой и, как следствие — ущербной психикой.
- Старый лимит человечества на выживание по обеспеченности природными ресурсами и продукцией сохраняется, но “золотой миллиард” распределяется не по “развитым странам”, как сейчас, а в пределах всей Земли формируется примерно одинаковая толпо-“элитарная” потребительская стратификация индивидов, ведущих борьбу между собой за повышение своего статуса в пирамиде потребления благ цивилизации. Концепция получила название “планетарного гуманизма”, хотя по существу является концепцией разпространения иерархии “элитарно”-невольничьих личностных отношений древнего рабовладения на современной технической основе на всю планету.

Дабы не быть голословными, приведём недавний документ Экономического и Социального Совета ООН — № E/1990/100, стр. 3 — 4:

«Нынешний кризис в мире ещё более подрывает уровень жизни, вызывая обнищание всё более широких слоев населения, и представляет угрозу будущему. Во многих странах на карту поставлена не только стабильность демократических режимов, но и выживание системы социального человеческого существования и сама жизнеспособность этих стран (...) пойдёт резкое падение реального уровня заработной платы, снижение среднего показателя продукта на душу населения, повышение темпов инфляции. (...) Всё это вследствие структурной перестройки мира ТНК».

Но иерархия библейских знахарей Запада не единственные претенденты на то, чтобы дать человечеству некий “новый мировой порядок”. На самом Западе реальными конкурентами им является саентологическая церковь. Знахарские кланы Востока, пользуясь кризисом западной культуры, прежде всего мировоззренческим, активно внедряют в общества стран Запада свою орденскую периферию и возвращают орденскую массовку, внешняя сторона какого явления выражается во всплеске интереса в восточной мистике и боевым искусствам. Таким образом сейчас идёт новый геополитический передел в прошлом уже неоднократно разделяемого мира — борьба за власть над государствами и народами и природными ресурсами. В экономике это, прежде всего, борьба ТНК евро-американского конгломерата, ТНК Японии и Юго-Восточной Азии, против исламского мира и Китая (не отказавшегося от социалистического выбора) за господство над общемировым хозяйством.

Борьба идёт за проведение в жизнь только одной концепции, из множества возможных, на основе которой будет осуществляться управление планетой в целом и производительными силами всего человечества, в частности.

“Яблоком раздора” являются территория, природные ресурсы и население (в смысле рабочее быдло) бывшей Российской империи, СССР, СНГ, которые рассматриваются на Западе, да некоторыми политическими силами и в других регионах Земли (включая и Россию), в качестве зоны, где население неспособно к самостоятельному общественному управлению, по какой причине его колонизация — одно из средств обеспечения глобальной безопасности всех прочих. Война за установление мирового господства ведётся всеми средствами: от разпространения информации, до применения мутагенных средств в составе поставляемых в другие страны продуктов питания, косметики и т.п., вплоть до прямого военного силового воздействия.

Пример тому — “наказание” Ирака, пожелавшего самостоятельно распорядиться нефтью некогда отторгнутой от него провинции (Кувейт), при полном попустительстве Израилю, в пропаганде которого на некоторых картах столица того же Ирака — Багдад — находится в пределах “Великого Израиля”. ЭТО ПЛАНЫ НА БУДУЩЕЕ. Но маразматичной ООН даже не вспомнить, что Израиль давно разползся за некогда установленные для него ООН границы, не говоря уж о том, чтобы привести его к учрежденным ООН его границам военной силой. Обоснований, кроме ссылок на Библию этому нет.

Человечество подошло к рубежу выбора: либо жизнь на основе концепции управления глобальной значимости, альтернативной толпо-“элитарным” (библейской, светской троцкистской, саентологической); либо — смерть при упорствовании в сохранении толпо-“элитарной” цивилизации, ненасытной в потреблении материальных и нематериальных благ, имеющей тенденцию по мере роста энерговооруженности и Знания нарушать, вследствие господства в ней демонического строя психики, нормальное течение всё более обширных, глубинных и энергетически мощных природных процессов.

Последнее приведёт в действие общеприродные факторы поддержания устойчивости объективного течения со-*бытий* во Вселенной, которые поставят подчинившееся демонизму человечество на место. В худшем случае человечество вызовет глобальную экологическую катастрофу, которая уничтожит современную биосферу и человечество как её составную часть. В лучшем случае произойдет катастрофа культуры без уничтожения биосферы, но которая сметет привычную социальную организацию и несущую её цивилизацию (возможно, что только одну или несколько, из полного числа, региональных цивилизаций, а не глобальную цивилизацию в целом). Даже, если уцелеет биологический вид Человек Разумный, последствия катастрофы культуры будут страшными.

Человек, вскормленный технократической “цивилизацией”, защищенный от природной среды обитания общественным объединением труда и созданной искусственной средой, в Природе гибнет, не имея необходимых навыков, лишаясь социальной защищенности, обеспечиваемой качеством (типом) культуры и уровнем её развития.

Альтернативой этому является принятие всеми региональными обществами новой концепции самоуправления, размывающей толпо-“элитаризм” в глобальных масштабах в исторически короткие сроки. Эта концепция должна исходить из необходимости жить в ладу с существующей биосферой в каждом из регионов планеты.

Современный глобальный кризис — выражение падения качества управления в обществе с толпо-“элитарной” организацией его существования. Его причина в несообразности Мирозданию нравственности и логики социального поведения толпо-“элитарного” общества, в котором господствует стремление большинства носителей нечеловеческих типов строя психики подняться вверх по пирамиде стяжания и потребления материальных и нематериальных благ, не взирая на ущерб, наносимый гонкой потребления другим членам общества и биосфере планеты. Это стремление, в случае его удовлетворения, не дающее счастья и радости даже на самой вершине толпо-“элитарной” пирамиды, глубоко греховно и обречено уничтожению вместе с упорствующими его носителями и пропагандистами. Это было известно ещё во времена написания Библии, формирующей наиболее последовательную логику социального поведения толпо-“элитарных” обществ — невольников иерархии личностных холопско-господских отношений (см. кн. Екклесиаста, гл. 2).

Глубокий исторический анализ логики социального поведения выпал из круга интересов социологии и всех партийных программ. Однако мы отметим только важнейшую причину, делающую несостоятельной в современных условиях библейскую концепцию управления толпо-“элитарным” человечеством.

Объективность времени — в его объективной измеримости, а не в объективной непознаваемости «пространственно-временного континуума», измышленного А.Эйнштейном и последователями общей теории относительности. Измерение времени основано на выборе некоего колебательного процесса в качестве эталона частоты и на подсчёте числа колебаний в нём. В иерархически организованной системе на каждом уровне её организации можно выбрать свой эталон частоты времени. Течение информационных процессов в такой системе в целом будет определяться соотношением эталонных частот времени на всех её уровнях в её иерархии.

Соответственно, по отношению к человечеству можно ввести понятия биологического и социального времени. Логика социального поведения на исторически длительных интервалах времени объективно обусловлена соотношением частот объективных процессов в биосфере и в обществе, которые возможно избирать в качестве эталонов биологического и социального времени.

В каждой генеалогической линии, среднестатистически, у родителей раз в 15 — 25 лет появляется первый ребенок. Продолжительность активной жизни имеет примерно такое же значение. Частота эталона биологического времени может быть принята $f_6 = 1 / (25 \text{ лет})$. Она характеризует скорость обновления информации в генофонде популяции и мало менялась на протяжении всей истории по сравнению с эталонной частотой социального времени.

В жизни технократической цивилизации доминирует непрерывный процесс вытеснения устаревших технологий и технических решений новейшими, но того же самого назначения. Поэтому можно подсчитать среднестатистический период обновления всего технологического и прочего социально значимого знания — T_c . В качестве эталона частоты социального времени можно взять частоту $f_c = 1 / T_c$. Она характеризует скорость обновления социально значимой информации, не передаваемой генетически через физиологию, но передаваемой через культуру, несомую общественным устройством (социальной организацией), от поколения к поколению. Эта частота f_c на протяжении истории непрерывно возрастала: во времена фараонов и Екклесиаста, когда формировалась библейская концепция управления, она составляла величину порядка $1 / (\text{сотни лет})$, т.е. много меньше f_6 ; в настоящее время эталонная частота социального времени составляет $1 / (10 \text{ лет}) \div 1 / (5 \text{ лет})$, т.е. больше f_6 , неизменно равной $1 / (50 \text{ лет}) \div 1 / (25 \text{ лет})$.

Произошло изменение соотношения эталонных частот биологического и социального времени, что неизбежно влечёт смену логики социального поведения.

Мы живем в исторический период, когда изменение соотношения эталонных частот биологического и социального времени уже произошло, и уже идёт формирование логики социального поведения, отвечающей новому соотношению эталонных частот, но становление новой логики социального поведения в качестве определяющей жизнь цивилизации, а тем более статистически преобладающей ещё не завершилось.

И каждый по своему произволу, обусловленному его нравственностью, имеет возможность осознанно, отвечая за последствия, избрать для себя тот или иной стиль жизни.

При библейском соотношении частот эталонов, какое знание человек приобретал к 25 годам, с тем знанием он и умирал. Обретение нового прикладного знания давало ему и/либо его потомкам возможность подняться вверх по ступеням социальной пирамиды толпо-“элитаризма” и устойчиво занимать это положение, хотя бы эмигрировав в другую страну, если в его родной стране хозяева толпо-“элитарной” пирамиды не могут найти для него свободной кормушки.

Знахарство (псевдожречество), стоящее над “чернью” и “элитой”, монопольно владея, прежде всего, МЕТОДОЛОГИЕЙ раскрытия нового знания, дозировало распределение прикладной фактологии. В силу длительности периода старения прикладной фактологии при библейском соотношении эталонных частот времени у большинства населения вопрос о методологии познания и её роли в жизни общества просто не вставал, что и обеспечивало устойчивость толпо-“элитарной” пирамиды и возможность разпространения библейского мирового порядка в течение многих веков, в результате чего сформировался евро-американский конгломерат племен, народов, государств, культур, охвативший четыре континента.

После изменения соотношения эталонных частот биологического и социального времени обретение нового прикладного фактологического знания не гарантирует занятия устойчивого положения на более высоких ступенях толпо-“элитарной” пирамиды потребителям даже представителям одного поколения, а не то, что их потомкам, поскольку прикладная фактология неоднократно устареет за время активной жизни человека. Это вызывает не только разочарование в жизни множества индивидов, но и массовый интерес к причинам неустойчивости жизненного положения личностей, семей и обществ, ставит вопросы, на которые нет ответов в “элитарной” “политологии” и психологии толпо-“элитарных” социальных систем, и делает вероятно предопределённым массовый интерес к вопросам методологии познания.

Последнее эквивалентно расширению социальной базы жречества до границ всего общества.

Если социальной базой жречества, несущего всю полноту внутриобщественной власти в объёмлющем всё Богодержавии, становится всё общество, то жречеству, обретшему это качество, нет потребностей в поддержании иерархии личностных холопско-господских отношений, которой раздавлены толпо-“элитарные” общества. Но если социальной базой жречества является всё общество, то такому обществу не нужны и знахари-угнетатели.

Иными словами, после изменения соотношения эталонных частот биологического и социального времени складываются объективные исторические условия, предопределяющие угасание толпо-“элитаризма”, ликвидацию монопольно высоких цен на продукт труда в общественном разделении профессионализма и специализации народных хозяйств разных стран. Это ведёт к невозможности эксплуатации человека человеком во всех её формах в глобальных масштабах и построению общества справедливости; препятствовать этому процессу — означает: *вычеркнуть себя из книги будущей жизни*.

Человечество уже находится в качественно новом информационном состоянии, разрушающем толпо-“элитарный” способ управления обществом на основе сокрытия (герметизации) знаний и извращения их с целью подневолить окружающий Мир.

3. Внутренние причины краха государственности Советского Союза и возникновения СНГ — сборища недееспособных государствшек

Известны три признака, совокупность которых позволяет выделить в обществе класс:

- по месту в исторически сложившейся системе общественного производства;
- по отношению, большей частью, закреплённому в законах, к средствам производства;
- по роли в общественной организации труда, способам получения и доле общественного богатства, которой они сами располагают.

Из этого видно, что задолго до начала “перестройки” в 1985 г., бюрократия в СССР уже сформировалась как общественный класс:

- занята в сфере управления;
- положение по отношению к средствам производства заняла особое: “номенклатуру” можно было только похоронить или отправить на пенсию, но не устранить из сферы управления;
- осознала себя в качестве “элиты”, занятой особо важными делами, и потому взимала монопольно высокую цену за продукт своей деятельности прямо и через преимущественный доступ к “элитарным” фондам корпоративного потребления, изъятым из потребления общества “спецзаборами” разного рода.

Последнее означает, что бюрократия в СССР стала внутренним эксплуататорским классом. Естественно, что у неё нашлись общие интересы с внешними эксплуататорами. Это создало основу для агрессивного вторжения в страну трансрегиональных монополистических группировок методом “культурного сотрудничества”, что получило название “холодной войны”. Перестройка — последний этап холодной войны, предательство интересов народов страны партийно-государственной и хозяйственной (директорским корпусом) “элитой”, ставшей на путь реставрации капитализма в СССР, но уже не во

многонационально-государственных формах (как развивался капитализм в России до 1917 г.), а в форме сионо-интернационалистского ростовщической диктатуры надо всеми народами, низведенными до положения финансовых невольников.

В пользу этого утверждения говорит падение темпов экономического развития СССР и деградация культуры вследствие экономических реформ 1965 г., идеологом которых был Е.Либерман¹; политика алкогольно-никотинового геноцида против собственного народа; дискредитация советской государственности в “общественном мнении” толпы карикатурными культурами Хрущева и Брежнева; саботаж высшим руководством бывшей КПСС управления деятельностью общества по выполнению Программы партии, принятой её XXII съездом.

Темпы социально-экономического развития СССР в 1940 — 50-е гг. говорят о том, что Программа партии, принятая XXII съездом КПСС в 1961 г. и предусматривавшая обнуление прецедента внутреннего рынка к началу 1980-х гг., была вполне реальна. Но при этом, когда Директивы ЦК КПСС и СМ СССР безответственно не выполнялись в течение десятилетий, к настоящему времени оказалась выполненной Директива СНБ США 20/1 от 18.08.1948 г.: **“Цели США в отношении России”**, предусматривающая разчленение страны и порабощение её народов, но цивилизованным способом — методом “культурного сотрудничества”, т.е. их же руками вследствие их бездумья и извращения понимания происходящего социально-экономической, исторической наукой и средствами массовой информации в ходе холодной войны. (Обширные выдержки из этой директивы опубликованы в книге “ЦРУ против СССР” Н.Н.Яковлева, М., 1985, и в журнале “Молодая гвардия” № 2, 1990 и № 1-2, 1992). Это говорит о подчиненной замкнутости “элитаризовавшейся” государственности СССР-России на мозговые тресты трансрегиональных корпораций.

Процесс реставрации капитализма и неокOLONиализации СССР протекает согласно библейской концепции управления и не соответствует объективной направленности к смене толпо-“элитарной” логики социального поведения человеческой логикой социального поведения. Вследствие этого он представляет опасность не только для народов нашей страны, но и для всего человечества.

Начался этот процесс несколько десятилетий назад с устранением И.В.Сталина и захватом властных структур в партии и государстве извратителями идеалов справедливости в жизни общества. В ходе него рубль, капитальные вложения, заработная плата стремительно обесценивались, отрываясь от реальных объёмов производства. В условиях государственного ограничения роста цен это привело к разбалансированности товарной и денежной масс, а кредитно-финансовая система стала неспособной выполнять функции средства регуляции производства и потребления на основе сопоставимого и прогнозируемого учёта. Особую роль сыграло введение в оборот при фиксированных ценах денег, не обеспеченных товарами и услугами. На фоне этого пропагандировалась полезность роста денежных накоплений населения, по существу представлявших неограниченный рост внутреннего долга. Развивалась система сберегательных касс, разпространялись анонимные вклады на предъявителя сберкнижки, — тайна которых — тайна от народа, поскольку на эти средства управлялась теневая экономика, а сами они, более чем 90 процентами общих сумм, сконцентрировались менее чем у 3 процентов населения страны. Так создавался первый потенциал теневого капитала, потребовавший приватизации для покрытия средствами производства и роскошью сумм, необеспеченных товарами народного потребления. Произошло клановое сращивание мафиозного бизнеса и партийно-хозяйственной номенклатуры, что получило название “теневого экономики”.

К 1985 г. этот процесс дошел до такой стадии, что всем владельцам необеспеченных денег захотелось “демократии” и капитализма. Сформировавшийся класс уголовной буржуазии овладел торговлей, заблокировал реализацию предметов народного потребления по твердым государственным ценам, отняв у трудящегося большинства жизненно необходимый уровень покупательной способности семей грабительскими ценами дикого рыночного капитализма. Разделение по капиталу стало господствовать, вытеснив разделение по квалификации и профессионализму в труде. Класс буржуазии обрёл достаточную силу, чтобы перейти к прямому становлению “своей” государственности по образцу ростовщических расово-мафиозных диктатур Запада.

Переход СССР к структурной перестройке производства и распределения с сопутствующей классовой перестройкой общества был предопределен ещё в 1983 г. Всемирным банком и МВФ. Смысл её заключается в следующем:

1). *Приватизировать предприятия по скоростной программе — отдать их в руки новоиспеченных буржуа и международному капиталу. Новым же собственникам ставится задача: максимально добывать и перерабатывать сырьё в полуфабрикаты на территории СССР с использованием его самой дешевой в мире рабочей силы, уничтожив всё остальное население как ненужное преимущественно средствами экономического и наркотического геноцида, которые толпа не воспринимает в качестве средств поражения (оружия).*

2). *Ввести в стране рыночные отношения при целенаправленно взвинчиваемой инфляции, чтобы развалить структуру народного хозяйства, и интегрировать его обломки в экономику Запада, который будет управлять распределением сырьевых запасов и энергоносителей, и снабжать “аборигенов” по мере западной необходимости продуктами “высоких” технологий.*

3). *Максимально ограничить переработку сырья в конечную продукцию на территории СССР. Обрабатывающие отрасли и пищевые должны быть развиты настолько, чтобы поддерживать нищенское существование рабочего быдла, вновь обретенного мировым со-обществом знахарей.*

Всё это стало возможным, поскольку формированию духовной культуры, при которой общество способно жить при социализме и Советской власти, искренние сторонники осуществления идеалов справедливости не уделяли должного внимания и не выработали в себе самодисциплины и непреклонности.

Силой, способной противостоять разползающему по Земле злодейству, может стать многонациональная партия, которой необходимо обрести новое качество, отличающее её от прошлых и нынешних партий, обслуживающих систему знахарского угнетения жизни людей в толпо-“элитарном” обществе.

4. Методология познания — средство единения концептуально властной партии

Любая политическая партия оправдывает своё существование во мнении остального народа, если она способна сформировать и провести в жизнь концепцию общественного самоуправления, исключая эксплуатацию человека человеком (либо хотя бы понижающую меру угнетенности большинства членов общества правящим демоническим меньшинством).

В противном случае своё существование в глазах народа может оправдать “мафия” — юридически не зарегистрированная, бюрократически структурно не оформленная, но вполне дееспособная политическая партия, которая воплотит в жизнь надежды народа на избавление его от угнетения. Судьба прошлых угнетателей в этом случае никого, кроме них самих, их холуев и зомби, волновать не будет, но она предопределяется тем, до какого состояния нравственного и этического падения правящий режим доведёт народ к моменту своего падения.

После этого дальнейшее определяется тем, насколько возникшая новая система общественного самоуправления будет защищена от воспроизводства в ней самой демонического толпо-“элитаризма”.

Все партии в обществе (партия в переводе с латыни — часть целого) складываются на основе общности мировоззрения их членов. Поскольку разделение общества по типам строя психики объективно, то именно оно выражает себя в партийных доктринах.

Поэтому, если стратегическая цель партии — общественный прогресс в смысле необратимого искоренения господства нечеловечных типов строя психики и переход к цивилизации на основе человеческого строя психики, то один из важнейших вопросов партийного строительства — это вопрос об осознанном изложении того мировоззрения, которое наилучшим образом соответствует целям партии и обеспечивает её средствами их осуществления.

В противном случае партии приходится оправдываться словами *«хотели как лучше, а получилось как всегда»*, т.е. **очень плохо**, поскольку нечеловечные типы строя психики взяли верх над благими намерениями, в том числе и потому, что «всё само собой разумелось», да по-разному каждым из участников партийной работы. В результате такой партийной работы на основе «само собой недоразумения» при отсутствии единообразия понимания и нечеловеческого поведения партийцев, увлекаемых инстинктами, зомбирующими собственными привычками и общественными традициями и демонизмом, кто-то набил карманы, обобрав других, включая и большинство партийцев и сочувствующих партии.

Речь идёт не о том, чтобы единообразно запрограммировать психику партийцев мнением высших иерархов открытых партийных структур либо иерархов тайных структур внутренней “партии в партии”, а о противоположном: как не допустить такого программирования психики, в результате чего партия единомышленников перерождается в бездушную машину борьбы за вседозволенно корыстные интересы внутрипартийной демонической “элиты”.

¹ Как может понять читатель из главы 6 “Краткого курса...”, реформы 1965 года антагонизировали планирование в натуральных и стоимостных показателях между собой: был Е.Либерман дурак или злоумышленник — значения не имеет.

Речь идёт о необходимости осознанного изложения мировоззрения, освоив которое, каждый партиец мог бы сам выработать наилучшее (или близкое к наилучшему) решение о характере деятельности как своей лично, так и партии в целом, после чего осуществить его в соответствии со своими убеждениями в правоте своего дела.

В силу того, что наилучшие решения в большинстве случаев единственны либо принадлежат малочисленному множеству не сильно отличных друг от друга вариантов, то единство мнений в отношении них обусловлено, во-первых, методами их поиска на основе общеизвестной информации и, во-вторых, общностью для всех членов партии нравственных идеалов, а не партийной дисциплиной, выражающей принцип безусловного подчинения высшим партийным иерархам, которые якобы больше знают и понимают, всех низших вне зависимости от их собственного мнения.

Партийная дисциплина должна исходить из принципа, что никого нельзя принуждать действовать вопреки его собственным убеждениям и понятиям о целесообразности, представляющим его собственное мнение.

Такой подход к пониманию партийной дисциплины освобождает партийное руководство от роли пастухов над сторонниками партийной доктрины, оставив за работниками партийного аппарата одну единственную функцию: поддерживать каналы информационного обмена, через которые каждый партиец мог бы получить информацию, необходимую для его личностного развития и деятельности по его произволу на основе известной ему партийной доктрины. В противном случае партийный аппарат частью осознанно, а частью бессознательно будет способствовать поддержанию в обществе господства нечеловеческих типов строя психики. И чем более активен будет партийный аппарат в исполнении пастушеских и зомбификаторских функций, требуя безусловного подчинения низших в иерархии партийных структур высшим, — тем менее будет способна партия осуществить в жизни провозглашаемые ею благие идеалы: свободы и равенства возможностей личностного развития, свободы творчества, социальной защищённости, экологической, технологической и психической безопасности личности.

Это обстоятельство необходимо обуславливает методологический характер организационной платформы партии.

Английский этнограф XIX в. Э.Б.Тайлор — современник К.Маркса и Ф.Энгельса высказался о «*философии истории в обширном смысле, как об объяснении прошедших и предсказании будущих явлений в мировой жизни человека на основании общих законов*»¹. Это — единственно здравая постановка основного вопроса философии. А методология познания, позволяющая переработать плюрализм разрозненных частных фактов в единство мнений о течении любого из процессов во Вселенной, включая и развитие человеческого общества — единственно полезная философия, ввиду единственности Объективной реальности и многогранности одной и той же Истины, общей для всех её обитателей. Поэтому в основе деятельности реально и здраво мыслящей партии может лежать только освоение партиями методологии познания Объективной реальности и прогнозирования путей развития человечества с целью выбора наилучшего из них. Вследствие этого именно методология познания способна открывать индивиду сведения, которые ставят его перед необходимостью пересмотра его собственной нравственности и этики и преобразованию их, поскольку в противном случае он обречен погибнуть и это для него неоспоримо и очевидно:

Положение обязывает... Если положение, которое кто-то занимает либо претендует занять, его не обязывает, то оно же его и убьёт.

Существует два типа философской культуры.

Первый — догматическая цитатная философия. В нём отмечается всё, что противоречит догмам писания и предания, признанных «священными» и неусомнительными, а также каноническим толкованиями писания и предания. Всё, что «не лезет» в догмы, срезается, как ножницами, с любого знания, до которого человек дошел сам или получил извне. Проверка догм на соответствие реальности квалифицируется как преступление — подрыв устоев. В результате, даже истина, став безразсудной и неусомнительной верой в психике сторонников такого рода мировоззрения, вводит их в самообман, и они теряются в реальных жизненных обстоятельствах, хотя легко жонглируют разного рода абстрактно теоретическими головоломками.

Характеристику такого рода философии дал К.Прутков: «Философ легко торжествует над будущею и минувшею скорбями, но он же легко побеждается настоящею».

Второй тип философии — методологическая философия, исходящая из принципа: «Истина, став безразсудной верой, вводит в самообман». Добросовестные сомнения не уничтожают и не унижают Истины, но раскрывают новые грани, подтверждающие Истину, что позволяют лучше постичь её. Поэтому в философской культуре, основанной на методологии познания, появление нового знания, которое не лезет в прежние застывшие представления о Жизни, ведёт к преобразованию всей системы субъективных представлений о Жизни. И такая философия позволяет избегать скорбей.

В культуре, с господством цитатной философии, критерий умности человека оторван от жизни: «**Имярек много прочитал, много знает и красиво говорит**». К такого рода «умникам» принадлежат все лидеры-демократизаторы. Критерий умности, в культуре с господством недогматического мировоззрения обусловлен жизнью общества, нашел своё афористичное выражение в сериале «Сёгун»², прошедшем на экранах России в середине 1990-х гг. Одна из главных героинь Марико характеризует персонажа, давшего название сериалу: «Господин Таранага **очень умный: он редко ошибается**».

Диалектический материализм изначально был принят обществом в качестве философии методологической, вследствие чего, с его помощью оппозиция легко разделалась с цитатно-догматической философией церкви и прежних правящих классов. Диалектический материализм марксизма несёт в себе множество ошибочных утверждений, но, тем не менее, — это исторически первая методологическая философия, которую знахари вынуждены были пропагандировать во всём обществе в качестве основы всей культуры мировоззрения и мышления.

Всеобщая пропаганда методологической философии — это значимый рубеж в общественном развитии, который преодолела глобальная цивилизация в XX веке: в библейские времена к методологической философии допускали только на высших ступенях иерархии знахарских посвящений, пичкая всех прочих догмами и цитатками. Теперь необходимо очистить методологию познания от злоумышленных и неумышленных извращений.

В СССР бездумные и вероломные методологию познания и осмысления, выразившуюся в форме диалектического материализма, обратили в мертвящую догму³. Но всё же три поколения в нашей стране были ознакомлены с методологической по её существу философией, и не все приняли её как пустые слова: некоторые нашли в методологии, названной диалектикой, средство выражения их личного способа познания Объективной реальности и самостоятельного формирования своего мировоззрения и мнений по частным вопросам, которое, как и всякое средство, можно и должно совершенствовать. Но это — меньшинство.

Неспособных воспринимать Мир таким, каков он есть, и мыслить сообразно и соразмерно Объективной реальности легче угнетать и грабить изящно и «культурно» так, что они того и не заметят. Того же, кому дано Свыше Различить, и кто научился мыслить в потоке обстоятельств, не проведёшь пустословием и правдоподобной ложью. Поэтому, чтобы большинство не стало носителями осознанной методологической культуры познания, способной вывести каждого из них к человеческому строю психики, сторонники толпо-«элитаризма», кто по свойственной им дурости, а высоко посвященные знахари — и по злему умыслу, обходят молчанием вопрос о методологии и подменяют его вопросами об идеологиях; свободе от идеологий; реальных, мнимых и измышленных прегрешениях тех или иных исторических личностей и т.п. Им предпочтительно активнее жевать эту тематику, дабы отвлечь внимание индивидов от проблемы возможности осуществления индивидами свободного выбора вариантов общего всем, но не однозначного будущего (что может выбрать тот, кто не различает и не смыслит?) и тем самым сохранить толпо-«элитаризм». Изъятие из культуры общества осознанной методологии самостоятельного познания каждым Мира на уровне сознания — должно поддерживать толпо-«элитарное» существование народа и зависимость населения от образованной «элиты», допущенной знахарями к какой-либо приемлемой для них цитатно-догматической философии, открыто разпространяемой в обществе.

Под Различением, мы понимаем даваемую Свыше непосредственно каждому (в обход иерархий знахарей и служителей культов) способность к *разграничению в сознании* конкретных явлений внешнего и внутреннего миров на общем событийном фоне в темпе течения обстоятельств. Под

¹ См. его книгу «Первобытная культура». М. 1989. Переиздание с изъятием одной главы русского издания 1897 г., посвященной математическим воззрениям в первобытных обществах.

² Так в средневековой Японии именовали военных диктаторов, под властью которых императорская династия только олицетворяла высшую государственную власть, реально ею не обладая.

Фильм создан в США по одноимённому роману Джеймса Клэйвелла. Русские издания: Москва, «Олма-Пресс», 1994, 1999 гг.

³ Из числа вождей-марксистов только И.В.Сталин, будучи не догматиком, а творческой личностью, в работе «Экономические проблемы социализма в СССР» довел марксизм до самоотрицания в качестве теории построения социализма и коммунизма, но остался не понятым толпой партийцев.

Методологией — осознанное и зафиксированное в культуре описание наиболее общих закономерностей течения со-бытий¹, выявленных в Различении. Под владением методологией понимаем — субъективное осмысление этих наиболее общих закономерностей в их частных и конкретных различаемых живущими людьми проявлениях в потоке событий.

Это означает, что новая для индивида информация даётся ему через органы чувств в Различении в двоичном коде «это» — «не это», и обретенная таким путем пара «это» — «не это» осмысливается индивидом вместе с информацией, хранимой его памятью. Если индивиду не даётся Различение Свыше, то он в информационном отношении не отличим от грампластинки, компакт-диска, на которых информация записана раз и навсегда и только утрачивается по мере того, как носитель изнашивается.

В поведении же всякого индивида выражается его личностная культура чувств (мировозприятия) и культура мышления. Работа чувств и интеллекта, не однозначно обусловлены генетически и каждому предоставлена определённая свобода в сотворении себя, которой пользуются далеко не все. Всё это в совокупности требует от *желающего состояться в качестве человека воспитания в себе* культуры мировозприятия и культуры мышления, т.е. целенаправленного построения своей личностной культуры информационного обмена внешнего и внутреннего миров, прямого и обратного, и компонентами собственной психики (между сознанием и её бессознательными уровнями, между процессно-образным мышлением и дискретно-логическим, конкретным и абстрактным мышлением и т.д.). Потери и искажения объективной информации в процессах мировозприятия и мышления должны быть минимальными, и это приводит к вопросу о предельно обобщающих отождествлениях и первичных различиях, к которым индивид переходит от понятия Мироздание, и от которых выстраивается его система взаимосвязей понятий между собой. Только в этом случае он сможет увидеть то состояние в котором реально находится и пути перехода от него к человечности.

Человек Разумный — и особь, и биологический вид в целом — часть Вселенной. Но воспринимать её каждый индивид может по-разному. Возможны три основные модификации мировоззрения:

- калейдоскоп, в котором ничто не связано ни с чем, и который пересыпается *вокруг осознания им* его собственного «Я» по мере того, как Жизнь подбрасывает новые факты и сотрясает его стечением обстоятельств. Мировоззрение этого типа характеризуется поговоркой «в огороде бузина, а в Киеве дядька»;
- мозаичное мировоззрение «Я-центричного» типа, в котором большая часть понятий связана между собой, но первичным понятием является собственное «Я» как центр Мира. Ему соответствуют предельные отождествления частных (первичные различия в Мироздании): пространство и время как объективные пустые вместилища вещественного Мироздания, оживляемого духом. Современная его модификация: пространственно-временной континуум, заполненный материей в различных агрегатных состояниях: твердое, жидкое, газообразное — вещество; плазма — газ, в котором атомы потеряли свои электроны (плазма и вещество в совокупности составляют «четыре стихии» древних философий); физические поля — нынешнее название для того, что до эпохи материалистического атеизма именовалось «дух». Мировоззрение этого типа характеризуется словами далеко незаурядной личности — И.Ньютона: «Если я и видел дальше других, то потому, что стоял на плечах гигантов», — но всё равно есть горизонт, за пределами которого мозаичный «Я-центризм» по мере удаления воображения в полете фантазии от «Я-центра» накапливает ошибку — понимаемые буквально: геоцентричная система, хрустальный свод небес, земля как панцирь черепахи и т.п. Интеграл от разнородных ошибок «Я-центризма» предстает перед нами, как кризис нынешней цивилизации, воплощающей именно господство «Я-центричного» мозаичного мировоззрения и калейдоскопического мировоззрения.
- мозаичное мировоззрение, с развертыванием понятийной системы от Источника бытия Мироздания, именуемого Богом, в направлении к самому себе.

Последнее мировоззрение — наше мировоззрение. **И оно является нормальным мировоззрением для перехода к человеческому строю психики.** Оно основано на ином наборе первичных различий (предельных отождествлений) по сравнению с калейдоскопическим и мозаичным «Я-центризмом».

Тварное Мироздание существует как триединство: материя (то, что существует) и информация (каким образом существует) *изменяются по мере развития* (т.е. по форме — матрице возможных статистически предопределённых Богом состояний материи и переходов между состояниями, которая по отношению к информации является системой кодирования). Сообразность и соразмерность Объективной реальности именно этого мировоззрения поясним на примере ленинского определения философского термина «материя». В.И.Ленин дал такое определение «материи»:

«Материя — философская категория, которая служит для обозначения объективной реальности, которая копируется, фотографируется, отображается нашими органами чувств и существует независимо от нашего сознания».

Но «материя» и «объективная реальность» — два термина, связанные в его фразе соотношением отождествления. *Объективная же реальность*, в свою очередь, — «больше» вся ленинская «материя», поскольку Объективная реальность это — Бог и тварное Мироздание. Читаем определение дальше:

«... копируется, фотографируется, отображается нашими органами чувств».

Если проще, то объективная информация из внешнего мира (как и из внутреннего) воспринимается нашими органами чувств. Для восприятия информации необходимо, чтобы уровень сигнала был выше порога чувствительности приемника; чтобы была совместимость приемника и передатчика по системе кодирования и частотному диапазону; а также, чтобы приемник, передатчик были совместимы по отношению к среде, в которой распространяется сигнал.

Если изложить свойства ленинской «материи» ≡ «объективной реальности» в терминах *предельно обобщающих отождествлений* частных, то:

- 1) есть нечто, что воздействует на подобное ему нечто — это различные фрагменты материи;
- 2) есть нечто, объективно существующее, но нематериальное, что передается в процессе отображения от одного материального носителя к другому материальному носителю и не изменяет при этом своего объективного качества при смене материальных носителей — это информация (один и тот же пейзаж Вы узнаете и на фотографии, и на живописном полотне, и воочию в природе); и присутствует ещё
- 3) нечто, также объективное, не материальное — порог чувствительности, частотный диапазон, иными словами *объективная мера различения объективной информации на её объективных материальных носителях.*

Вселенной в целом, и отдельным её фрагментам, присуще общее свойство отображения упорядоченности Вселенной её фрагментам. Отображение — передача в течение некоторого времени из одного, любого по локализации и объёму, фрагмента Вселенной в любой другой (в том числе из одного в тот же самый) того, что в предыдущем абзаце было названо информацией, объективно существующей, но нематериальной, хотя и имеющей материальный носитель; иными словами в отображении передается упорядоченность, образ (по-русски) — информация (по-латыни).

По отношению к ней все материальные объекты являются носителями единого общеприродного иерархически организованного многоуровневого информационного кода, т.е. носителями **Меры**.

По отношению к материи — Мера (через «ять») есть матрица её возможных состояний и переходов из состояния в состояние. Это многомерная вероятностная матрица, содержащая частные меры, каждая из которых обладает свойством, присущим голограммам: любой фрагмент голограммы содержит в себе информацию обо всей голограмме. По отношению к информации — Мера есть многоуровневая общевселенская система кодирования информации. По отношению ко Вселенной Мера — Божье Предопределение бытия Вселенной.

Периодическая система химических элементов Д.И.Менделеева — один из фрагментов общевселенской Меры, и один из образов, в котором Предопределённость бытия предстает перед сознанием человека. Вероятностный характер Меры — матрицы возможных статистически предопределённых состояний материи в Периодической системе виден в соотношении долей разных изотопов одного и того же элемента; в наличии устойчивых и неустойчивых изотопов и элементов, распад которых статистически предопределен и описывается аппаратом теории вероятностей и математической статистики. Периодическая система элементов — частный случай — легко видимое проявление общевселенской Меры, поскольку лежит на границе физики и химии и не затрагивает непосредственно чьих-либо корыстных интересов и человек смотрит на него извне.

Но и на других уровнях в иерархической организации Мироздания материя предстает только в устойчивых в течение некоторого статистически предопределённого Свыше времени состояниях, обладающих определёнными статистическими характеристиками и упорядоченностью (т.е. несущей информацию). Мера пребывает во всём, и всё пребывает в мере.

И разорвать понятийное триединство «материя — информация (упорядоченность) — мера» — означает смешать в ложном отождествлении объективные разнокачественности и тем самым разорвать в клочья целостность своего интеллекта как процесса, целостность мировозприятия и осознания бытия.

Всё это выразилось в ленинском — «Я-центричном» — определении материи. Соглашаясь с этим определением, человек обрекает себя на жизнь под водительством несостоятельного «Я-центризма», разсыпавшегося в «калейдоскоп» при сильных потрясениях. Калейдоскоп это завораживающе, но в

¹ Глубинный прямой смысл слова «событие» — бытие многих частных в содержащей их совокупности.

отличие от мозаичного восприятия триединства Мира — бессмысленно и опасно, поскольку “калейдоскоп” исключает предсказуемость последствий и обладает свойством утрачивать образы прошлого.

Мироздание едино и целостно. Выделение из целостности частных явлений и объектов (процессов) с последующим объединением образов в мозаичной картине Мира — особенность *нормального* мировоззрения и мироосмысления человека, поскольку даваемая ему способность Различать основана на ограниченных, частных мерах. Вопрос о локализации чего-либо в Объективной реальности, о выделении из неё в своём мировоззрении частного процесса — всегда вопрос об информационных характеристиках и мере их различения.

Для одних и тех же объектов он каждый раз решается по-разному, в зависимости от потребностей решаемой человеком задачи: в одних задачах планета — идеальная материальная точка, не имеющая размеров; в других — правильная сфера; в-третьих, — космическое образование, постепенно переходящее в космический вакуум, который в свою очередь весьма отличается от идеальной пустоты; и т.д. Но, кроме того, выбор меры определяется субъективной готовностью человека к решению той или иной из задач. Утрата меры в этом процессе обращает мозаику в калейдоскоп и, как следствие, обращает бытие в бессмысленные неурядицы.

Вся материя во Вселенной упорядочена. То, что кажется хаосом, оказывается элементом более обширной структуры. Случайность — не беспричинность, а вероятностно обусловленное следствие причин и сама — причина других следствий. Случайность имеет место в Мере. Это проявляется в том, что любой хаос упорядочен статистическими закономерностями и может быть описан аппаратом математической статистики и теории вероятностей. Теория вероятностей и математическая статистика имеют дело со множествами частных, выделенными из всеобщности. В системе отношений “известное множество частных — объёмлющая его всеобщность” теория вероятностей по её существу является *теорией мер неопределённости*.

Все частные процессы в Мироздании — процессе-триединстве *материи-информации-меры* — носят колебательный характер. Импульсный процесс — частный случай колебательного. По этой причине резонансные и автоколебательные явления играют особую роль, возможно являясь своего рода фундаментом Мироздания. Параметры колебаний: число полных колебаний в процессе, амплитуда, частота, фазовые сдвиги разных *частных процессов* (по-русски: *со-бытий*) во Вселенной изменяются с течением времени (точнее изменяются в Мере; либо некоего времени).

Понятие и ощущение времени возникает у субъекта в процессе отображения одного колебательного процесса (или совокупности) на другой колебательный процесс, частота которого избрана в качестве эталонной. Отсюда и восприятие времени разное. Измерение времени основано на выборе некоего маятника и счётчика полных колебаний. Выбор же эталона субъективен — в зависимости от оценки того или иного развивающегося процесса во Вселенной, но не всегда выбор бывает осознанным, а в некоторых случаях эталон не определён или теряется. Отсюда и время — неопределённое бытовое, физическое, биологическое, социальное и т.п.

По отношению к субъекту процесс, несущий эталонную частоту, может быть внешним или внутренним. Как объективное воспринимается время, основанное на частотах эталонных процессов, протекающих как внутри субъекта, так и вне его. “Степень” объективности времени тем выше, чем наиболее общие для Вселенной процессы выступают в качестве эталонных. Наиболее объективное — некое общевселенское время, которое изнутри Вселенной по отношению к ней непознаваемо, так как мы не можем выйти за пределы Вселенной и взглянуть на процессы, протекающие в ней, со стороны и сравнить их с внешним по отношению ко Вселенной эталоном.

В Мироздании — объективном триединстве *материя-информация-мера* — существует два типа соизмеримости: один тип соизмеримости порождает восприятие времени; второй тип соизмеримости порождает восприятие пространства. Объективно порождать “пространство” и “время” — свойство триединства, но не объективные время и пространство — вместилища материального мира.

Это минимум изначальных наиболее общих философских мировоззренческих категорий в их взаимной связи, необходимый для описания Мира и формирования культуры мировоззрения и культуры мышления у человека, сообразной и соразмерной бытию.

В сказанном только что, нет ничего содержательно нового: 25 сура Корана имеет название Различение и в ней сообщается: **Бог создал всякую вещь и размерил её мерой** — (в переводе И.Ю.Крачковского). В терминологии современной науки это означает: всякая вещь материальна, обладает информационными характеристиками (образом своего со-бытия по отношению к другим вещам) по свойственной ей мере (матрице возможных состояний, предопределённой Свыше, как бы это добавление и не опечалило атеистов от науки).

В основе того, что наука именуется методологией познания, лежит то явление, на которое указывает коранический термин «Различение». Различение многими толкователями Корана понимается как способность различать всё и вся в общем течении событий. О возможности обретения человеком адекватного Различения в Коране сообщается *бесхитростно*:

«Если вы будете остерегаться вызвать гнев Божий, то Он даст вам Различение и очистит вас от ваших злых деяний и простит вам», — сура 8:29.

К этому соотнесению с Кораном каждый может отнестись так, как посчитает полезным. С нашей же точки зрения умолчание об этом в настоящем документе уже *этически* недопустимо, хотя в предыдущих его редакциях ссылки на Коран отсутствовали. Что касается доказательств бытия Бога, то не следует искать их в наследии И.Канта или кого-то ещё из философов и богословов. Следует обращаться к Богу: невозможно получить ответ от того, кого нет. Бог же каждому даёт доказательства бытия Сам *непосредственно этически*.

Жизненные обстоятельства изменяются в соответствии со смыслом молитв, если человек, предположив как объективную данность Божье бытие и поверив Ему как личности, признавая за Богом право обращаться и к нему самому через его совесть, других людей и на «Языке» знаменующих смысл обстоятельств, сам отвечает Богу своими помыслами и делами в жизни, когда Бог обращается к нему.

Отрицание доказательств в таком качестве обусловлено не их объективным отсутствием, а нравственно-этической неприемлемостью их существа для субъекта, которому они предъявлены к осмыслению. **То есть реальные доказательства бытия Божия вполне отвечают критериям практической проверки гипотетических предположений, выдвинутым атеистами в философии диалектического материализма.**

Аналогичное кораническому утверждение триединства, но гораздо менее четкое, можно найти и в русской культуре: «Всякая вещь есть форма проявления беспредельного разнообразия», — К.Прутков. В этой фразе связаны всё те же коранические категории триединства: материя вещи — форма (мера) — образы, проявляющиеся в триединстве; беспредельность же — свойство единственно Бога.

И поистине, если это соотношение триединства материи-информации-меры становится осознанным выражением предельно обобщающих отождествлений (а равно первичных различий), перестав быть пустым салонным каламбуром, то мировоззрение человека обретает качество несокрушимости («крыша» не едет ни в каких обстоятельствах).

Соответственно сказанному Программа и Организационная платформа *общественно полезной* партии, а равно общественно полезной мафии должны ОТКРЫТО и недвусмысленно указывать каждому их читателю на пути и способы формирования культуры мировоззрения и культуры мышления, сообразных Объективной реальности. Иными словами, устойчивое объединение партийцев возможно только на МЕТОДОЛОГИЧЕСКИХ ПОЗИЦИЯХ *при первенстве Различения, возможность обретения которого обусловлена истинной нравственностью и этикой каждого (а также направленностью их изменения)*, поскольку методология, преломившись через субъективизм идеологов, даёт обществу идеологии во всех их видах, разного рода концепции и частные решения, принимаемые или отвергаемые в пределах норм концепций и идеологий; но нравственность выбирает из всего множества возможных идеологий ту единственную, которой следует индивид в жизни.

В этом же мировоззрении триединства, даваемого Свыше в Различение, разрешается и конфликт между “наукой” и “религией”: во внутренне не противоречивом Божьем промысле не может быть конфликта между Его религией и Его же наукой. Если конфликт есть, то необходимо искать по совести ошибки и в религии, не способной Духом Святым привести к истинной науке; и в науке, не способной вскрыть ложность вероучения.

Владение Различением и методологией в единстве религии и науки — фундамент *нравственно обусловленной* концептуальной власти, наивысшего из видов внутрисоциальной власти, дающей внутриобщественное полномочие, способное противостоять демонизму, *всегда испытывающему недостаточность Различения*, вне зависимости от того, на какую философскую систему демонизм опирается в осмыслении Жизни

Методология — абстракция, но она связана с реальной деятельностью людей и жизнью общества в целом через общую теорию управления.

ДОСТАТОЧНО ОБЩАЯ ТЕОРИЯ УПРАВЛЕНИЯ — это описание различаемых во Вселенной частных процессов (множества событий), *как процессов, управляемых или самоуправляющихся*. Знание частных факторов, обуславливающих процесс в объективном триединстве Мироздания, ОБЪЕКТИВНО ПОЗВОЛЯЕТ во многих случаях ПРИВЕСТИ объективно развивающийся процесс к субъективно избранной цели из множества (в математическом смысле) вероятностно предопределённых в общевселенской Мере объективно возможных вариантов развития событий. В настоящем

контексте **со-бытие** — частный процесс в совокупности с объёмлющим его множеством взаимно вложенных процессов, а не статический свершившийся факт-событие, как свойственно понимать это слово обыденному сознанию.

В этом соотношении — главное содержание понятия управления. Управлять возможно только объективными процессами. Здесь и далее термин **объективный** означает: 1) свойственный объекту (процессу) и/либо 2) протекающий без вмешательства определённого субъекта в закономерный цикл развития частного процесса в Мироздании. Если возникнет иллюзия объективности процесса, то разочарование управленца будет вполне реальным, а ущерб — тем больший, чем иллюзорнее объективность существования процесса, которым порывался кто-то управлять. Термин **субъективный** следует понимать соответственно термину **объективный**.

Управление есть информационный обмен между объектом управления, управляющим субъектом и внешней средой. Управление — частный случай общего свойства Вселенной и её фрагментов — **отображения** информации. Вследствие этого любой частный процесс может быть описан как процесс управления или самоуправления, в зависимости от локализации в нём управляющего субъекта. Вместе с тем, управление — это и единая функция, представляющая собой упорядоченную совокупность разнокачественных действий (мера — матрица возможного управления), и — процесс, протекающий во времени (наполняющий матрицу возможностей конкретным содержанием).

В общей теории управления возможна постановка двух задач: *Первая*: мы хотим управлять объектом непосредственно сами; *Вторая*: мы сами не намереваемся управлять объектом непосредственно в процессе его функционирования, но хотим ввести объект в самоуправление в приемлемом для нас режиме.

Постановка любой из них требует выявления, иными словами — определённости трех **упорядоченных** массивов информации (т.е. трех векторов в наиболее общем смысле слова «вектор»):

1. **Вектор целей управления** — информация, описывающая идеальное поведение объекта, упорядоченная СУБЪЕКТИВНО в порядке убывания значимости отклонений от идеального режима.

2. **Вектор состояния** — информация, описывающая реальное поведение объекта. Количество параметров (размерность вектора), входящих в вектор состояния больше, чем количество параметров, входящих в вектор целей, вследствие включения в него параметров, информационно связанных с контрольными параметрами, образующими вектор целей. Кроме параметров, совпадающих со входящими в вектор целей, вектор состояния включает в себя: непосредственно управляемые параметры, на которые оказывается прямое воздействие в процессе управления, при изменении которых изменяются и информационно связанные с ними параметры, входящие в вектор целей; непосредственно управляемые параметры образуют **вектор управления**; свободные параметры, которые изменяются при изменении управляемых, но не принадлежат к списку контрольных параметров, собранных в вектор целей, и не являются непосредственно управляемыми параметрами.

3. **Вектор ошибки управления** — “разность” вектора целей и вектора состояния, лежащий в основе оценки, меры качества управления; иными словами — некая, определённая в каждом конкретном случае *мера* отклонения реального процесса от предписанного идеала.

Управление возможно в принципе только объектами, устойчивыми в смысле предсказуемости их поведения. Это означает, что мы можем с приемлемой для нас точностью предсказывать изменение вектора состояния (равно — вектора ошибки) под воздействием: внешних возмущений, внутренних изменений, управления. Естественно, приемлемый прогноз не должен опаздывать по отношению к возможностям его реализации и управления на его основе.

Устойчивость объекта в смысле предсказуемости его поведения в субъективно определённой мере, достаточной для управления, под воздействием внешних возмущений, внутренних изменений, управления — ключевое понятие теории управления, позволяющее переходить к управленческой практике в отношении любого объекта; при решении любой из двух задач. **ПО ЭТОЙ ПРИЧИНЕ МЕТОДОЛОГИЯ — СРЕДСТВО ПОЗНАНИЯ И ПРОГНОСТИКИ — КЛАДЕТСЯ В ОСНОВУ ТЕОРЕТИЧЕСКОЙ ПЛАТФОРМЫ ПАРТИИ.**

Концепция управления связывает воедино информацию вектора целей, вектора состояния (в него входит вектор управления) и вектора ошибки управления. Это своего рода план управления, сценарий, многовариантный алгоритм, — т.е. частный случай меры. Концепция управления обязательно, хотя бы по умолчанию в неявном виде, существует и в самоуправляющихся объектах.

Полная функция управления — целостная совокупность возможностей разнокачественных действий в процессе управления, т.е. мера бытия объективно возможного управления. Она включает в себя: 1) выявление объективного процесса, вызывающего потребность в управленческом вмешательстве, 2) определение целей управления, 3) построение концепции управления, отвечающей принципу устойчивости объекта в смысле предсказуемости поведения, 4) порождение объективного процесса управления как такового, 5) контроль над течением процесса управления и его коррекция, 6) принятие решений о дальнейшем управлении при достижении ранее поставленных целей. Это можно разписать более детально или менее детально, но необходимо помнить, что конкретное управление может быть только фрагментом в некой объёмлющей его полной функции управления, вложенной, в свою очередь, в иерархически высшее объёмлющее по отношению к ней управление.

Возможны два способа управления. **Структурный способ**, — когда под каждую цель или их некоторую совокупность создается специализированная структура, архитектура которой — *целесообразна*. Иными словами, достижение целей обеспечивается архитектурой структуры, построенной из функционально специализированных элементов, и информация распространяется адресно по иерархии элементов и структур. **Безструктурный способ** управления, — когда в системах, состоящих из большого числа многофункциональных элементов, достаточно универсальных и взаимозаменяемых в большей или меньшей мере, управление ведётся на основе безадресного циркулярного распространения информации в ней. При безструктурном способе управления управляемыми и контрольными параметрами являются статистические характеристики массовых процессов. Простейший пример безструктурного управления — выполнение пассажирами обязанностей кондуктора в автобусе с билетными кассами.

Поэтому противопоставление плановой экономики рыночной это — противопоставление концепции управления безструктурному способу управления; либо же — противопоставление директивно-адресного (структурного) управления безструктурному управлению, в зависимости от понятийной нагрузки слов «план» и «рынок». Противопоставления такого рода возможны только по невежеству. В частности, в системах, к классу которых принадлежат общество и его хозяйство, в которых возможно и структурное управление, и безструктурное, наивысшему качеству управления свойственно согласование структурного и безструктурного управлений в едином процессе.

Задачи самоуправления — всегда частные задачи в задачах иерархически высшего их объёмлющего непосредственного управления (или самоуправления) и могут содержать в себе иерархически низшие по отношению к ним задачи управления и самоуправления.

Управление и сопротивление оказываются тесно связанными. Если под оружием понимать любые средства борьбы противостоящих социальных групп (и/либо личностей), то приоритеты **обобщенного оружия** в порядке убывания его поражающей мощи (в смысле достижения необратимости результатов) располагаются следующим образом при рассмотрении на исторически длительных интервалах времени:

ИНФОРМАЦИОННОЕ ОРУЖИЕ

1. Информация философского, мировоззренческого, методологического характера, освоение которой позволяет осмысливать процессы, различимые во Вселенной, видеть их иерархическую упорядоченность в их взаимной вложенности и многовариантную направленность течения событий. Она является основой полноты управления.

2. Информация летописного, хронологического характера всех отраслей Знания. Она позволяет видеть взаимосвязь фактов и выстраивать на их основе модели течения событий, а также соотносить друг с другом частные отрасли Знания. При владении методологией она позволяет выделить объективные частные процессы в хаотичном восприятии потока фактов (явлений).

3. Информация фактоописательного характера: теистические и атеистические верования, светские идеологии, технологии и т.п.; описание частных процессов и их взаимосвязей.

МАТЕРИАЛЬНОЕ ОРУЖИЕ

4. Экономические процессы, как средство борьбы, подчиненные информационным видам оружия через деньги, являющиеся предельно обобщённым видом информации экономического характера, вне зависимости от материального носителя информации.

5. Оружие геноцида, поражающее не только живущих людей, но и последующие поколения: ядерный шантаж — угроза применения; алкогольный и прочий наркотический геноцид, многие “пищевые” добавки, консерванты, **многие косметические средства и парфюмерия, безжалостно употребляемые женской половиной населения**, а также загрязнители природной среды — реальное применение.

6. Прочие виды оружия, преимущественно уничтожающе и калечащие людей и материально-технические объекты цивилизации.

Хотя абсолютных разграничений между приоритетами оружия нет, поскольку многие виды оружия обладают качествами, позволяющими их отнести к разным ступеням этой иерархии, но приведённая классификация позволяет выделить доминирующие по действенности факторы для каждого из видов. При единой в обществе концепции развития применение этого набора информационного и материального оружия “вовнутрь” разматривается в качестве обобщённых средств управления. Применение того же набора средств “вовне” при несовпадении концепций управления — либо агрессия, либо защита от агрессии; при совпадении концепций управления — поддержка устойчивости управления по общей концепции.

Из сказанного в этом разделе следует, что *после разрешения нравственных и религиозно-этических неопределённостей* методологическая подготовка — самовоспитание философской культуры — первейшая обязанность руководителя и ученого-исследователя, каждого члена партии, здравомыслящего человека вообще, позволяющая им выполнять свой долг перед народом и исполнить его.

Теперь вкратце затронем низшие 5 и 6 приоритеты обобщённых средств управления и оружия.

По пятому приоритету обобщённых средств управления следует, прежде всего, избавиться от курения и войти в абсолютную трезвость по отношению к алкоголю и прочим наркотикам, включая и зависимость от косметики и парфюмерии (последнее не значит, что следует пренебрегать требованиями гигиены, но думайте, следует ли втирать в соответствии с требованиями моды дрянь неизвестного происхождения и назначения в своё тело, ставя под угрозу здоровье своих потомков и саму их возможность появления на свет). В основе нормальной духовности и, в частности, нормальной интеллектуальной деятельности человека лежит нормальное течение физиологических процессов в его организме. Поэтому факторы, искажающие нормальную генетически предопределённую физиологию организма, и как следствие, мировоззрение, доступность памяти для сознания, мышление и др. — должны быть исключены.

Управление страной в нетрезвом виде недопустимо. Следует знать: для того, чтобы ликвидировать обратимый ущерб от воздействия на психику 50 г водки или новогоднего фужера шампанского, требуется 2 — 3 года абсолютной трезвости в сочетании с интеллектуальной деятельностью в решении задач на пределе собственных возможностей.

Заповедь *абсолютной* трезвости касается и всего личного состава Вооружённых Сил, правоохранительных органов, спецслужб, членов партии, всех стремящихся к здравомыслию.

В Вооружённых Силах на пятом, шестом приоритетах главной задачей военного строительства является: поддерживать достаточно высокий рейтинг Вооружённых Сил до прекращения глобального господства библейской концепции и замены её человеческой концепцией, при осуществлении которой будет изжит источник войн на мировоззренческом — первом приоритете обобщённых средств управления мировыми общественными процессами.

Полное ядерное разоружение России в настоящее время недопустимо, поскольку хозяева Западной цивилизации приступили к колонизации России, а также нейтрализации своих конкурентов в Юго-Восточной Азии и регионах Ислама. Последнее для них предпочтительнее попытаться осуществить Российской военной мощью, которая по их представлениям должна быть недостаточной, чтобы противостоять силовому давлению НАТО; заодно при нейтрализации Восточно-Азиатского и Исламского регионов в интересах хозяев Запада предполагается окончательно решить и “Русский вопрос” в том смысле, как его решение понимал, но не смог осуществить А.Гитлер. Для разрушения их представлений о безопасности для них самих такого сценария и необходим достаточно высокий военный рейтинг России, включая и ядерные вооружения.

Далее более подробно рассматриваются четыре высших приоритета обобщённых средств управления (оружия), освоение которых обязательно для всех партийцев, сознательно принимающих на себя полноту концептуально властной деятельности в процессе перехода к справедливому жизнестрою жизни общества в глобальных масштабах. Без владения ими можно быть только тем, кого в прежние годы большевики называли сочувствующими; сочувствующие также делают в меру понимания ими свою часть партийного дела, но ниже уровня концептуального властвования. Они не предвидят последствий своих действий и действий партии и потому безответственны по отношению к концепции партии, а их поведение и действия могут быть антипартийными под воздействием проявлений враждебных концепций, от влияния которых они неспособны самостоятельно отстроиться, не обладая должной личностной методологической культурой.

5. Переход к концептуально определившемуся обществу без угнетения одних другими — условие дальнейшей жизни человечества

«Социализм» — всего лишь слово, но справедливое устройство жизни людей в обществе, каким словом его ни назови, — не выдумка Маркса или более ранних провокаторов либо оторвавшихся от жизни утопистов. С момента классового разслоения общества и возникновения классовой системы эксплуатации большинства демоническим меньшинством у людей всегда было осознание несправедливости такого рода общественного устройства. И всегда была мечта людей жить в обществе без эксплуатации, в обществе справедливости.

Основа жизни общества по справедливости — МИРОВОЗЗРЕНИЕ, выражающее господствующую в нём объективную, а не декларируемую нравственность и порождающее реально проводимую в жизни концепцию управления общественными отношениями. И справедливость — следствие ОТКРЫТОСТИ методологии и историко-обществоведческого и религиозного знания всем на основе предоставления **реально** равных возможностей освоить сколь угодно высокого образования и его использования в жизни выходцам из всех социальных групп.

Это делает автократизм-самовластье концептуальной власти реальным народовластием, поскольку жречество становится общиной внутри народа, устраняя тем самым зависимость множества благонамеренных невежественных людей от над-“элитарной” мафии знахарей.

Самовластье в условиях полной информационной открытости на уровне первого приоритета обобщённых средств управления не может быть антинародной античеловечной диктатурой *мирового со-общества тиранов — носителей демонического строя психики и откровенных сатанистов*.

В справедливом обществе не может быть поддерживаемой концепцией управления монополю высококой цены на продукт управленческого труда либо какого иного вида деятельности, поскольку знания, необходимые для *управления общественного в целом уровня значимости*, открыты для освоения всем и общество не может испытывать нехватки квалифицированных управленцев, которая создаёт условия для возникновения монополю высоких цен в случае злонравия управленцев. Если цивилизация сохраняет ещё технологический характер, то производство ведётся исходя из принципа *целостности многоотраслевого народного хозяйства* при сочетании структурного и безструктурного способов управления. Это юридически означает **многоукладность экономики при доминировании общенародной государственной и кооперативной собственности на средства производства коллективного пользования; частная — единоличная и “элитарно”-корпоративная собственность — на средства производства коллективного пользования запрещена**.

Разпределение продукта (и услуг) осуществляется через две сферы: 1) сферу розничной торговли — в объёме, соответствующем фонду заработной платы и прочих денежных выплат и накоплений граждан и 2) сферу фондов общественного потребления — всего того, что общество *находит возможным* предоставлять гражданам бесплатно по их потребности, насколько это позволяет культура потребления общества и его производственная база, либо по общественно установленным нормам.

К фондам общественного потребления мы также относим целевые выплаты общества гражданам, не связанные с их участием в производстве, но общественно необходимые для удовлетворения потребностей развития общества в целом: выплаты семьям в процессе воспитания детей для поддержания необходимой обществу рождаемости и оплаты разностороннего развития детей; выплаты стипендий учащимся и осваивающим новые профессии в связи с развитием системы производства и т.п.; выплаты пенсий по утрате здоровья и тому подобное. Почти всё образование и почти всё здравоохранение в справедливом обществе принадлежат исключительно сфере фондов общественного потребления и одинаково доступны всем социальным группам. Качество их не может зависеть от того, где живёт человек: в городе, деревне, столице и т.п.

Понятие «право собственности на средства производства» содержательно раскрывается только как право управления производством и распределением продукции либо непосредственно, либо через доверенных лиц.

Понятие права собственности на землю, её недра, воду и другие природные ресурсы содержательно раскрывается только, как право организовать труд людей с использованием этих природных ресурсов; а также как право ограничить доступ к непроизводственному их использованию (для отдыха, и т.п.)

Право и стоимость — категории, присущие социальной организации, а не природе. Оплачивается всегда результат деятельности человека: в прошлом, в настоящем или возможный в будущем; природные ресурсы стоимостью не обладают.

Понятия частной и общественной собственности связаны с общественным разделением профессионализма и его воспроизводством при смене поколений в общественном объединении труда. Они содержательно раскрываются через то, как формируется круг управленцев.

Собственность частная, если персонал, занятый обслуживанием средств производства в их совокупности, не имеет осуществимой возможности **немедленно** отстранить от управления лиц, не оправдавших их доверия, и нанять или выдвинуть из своей среды новых управленцев.

Собственность общественная, если управленцы, утратившие доверие, не справившиеся с обязанностями по повышению качества управления, **немедленно** могут быть устранены из сферы управления по инициативе персонала, занятого обслуживанием данной совокупности средств производства, основой чего является условие, что социальной базой управленческого корпуса не является замкнутая социальная группа, вход в которую закрыт для представителей и выходцев из иных социальных групп.

Общественную собственность на что-либо в её управленческом существе невозможно ввести законом, поскольку, если господствует взгляд, что общественное *де-юре* — это *бесхозное де-факто*, то *бесхозное де-факто* станет частным персональным или корпоративным. Кроме того, право отстранить управленца от должности может быть полезным только, если персонал отдаёт себе отчёт в том, что единственной причиной для отстранения является неспособность управлять с необходимым уровнем качества и, в частности, — использование управленческой должности для личного и семейно-кланового обогащения. Такое право в руках бездумной толпы и паразитирующего люмпена вытеснит из сферы управления наиболее квалифицированных и заботливых управленцев, заменит их говорунами, которые собственное должностное несоответствие будут называть саботажем подчиненных и наломают немало дров, прежде чем их прогонят; общественное же достояние будет разворовано люмпенизированной толпой. Это произошло в 1917 г. и вызвало разруху; это же происходит в общегосударственных масштабах и в перестройку, и “демократизацию”.

Право общественной собственности проистекает из мировоззрения общества, а не из юридических деклараций. Сначала должен возникнуть *нравственно-мировоззренческий* базис, обращающий **собственность на средства производства коллективного пользования** в общественную вне зависимости от её юридического оформления, а только после этого господство *общественной собственности де-факто* выразит себя юридически. Если есть только юридические формы, но нравственно-мировоззренческий базис отсутствует, то “общественная” собственность обречена быть частной собственностью корпорации негодяев-управленцев.

Частная собственность может быть как личной, так и “элитарно”-корпоративной. В последнем случае она по форме может выглядеть как общественная. В СССР “общенародная” государственная и кооперативно-колхозная собственность формально выступали как общественная, но по причине “элитарной” замкнутости и неподконтрольности обществу “номенклатуры” бюрократии, начавшей из поколения в поколение воспроизводить саму себя в династиях, вся “общественная” собственность реально стала частной “элитарно”-корпоративной при попустительстве остального населения СССР. В этом выразилась реальная нравственность, господствовавшая в беспартийной части общества и в КПСС. В перестройку и “демократизацию” под этот реальный жизненный факт просто стали подводить юридическое обоснование.

Но поскольку это соответствовало жизненным идеалам далеко не всех, то и “элитарно”-корпоративная перестройка, и “демократизация” зашли в тупик, и более того: обречены на крах, поскольку в стране действует внутренняя концептуальная власть, альтернативно-объемлющая по отношению к глобальной знахарско-демонической.

Но и это право частной корпоративной собственности не является неограниченным, поскольку после 1953 г. советская бюрократия полностью утратила методологическую культуру, а с нею и минимальную концептуальную самостоятельность. Вследствие этого управление на территории СССР ведётся по инобытным концепциям, поставляемым через сионизированную замасоненную науку и произведения художественного творчества из евро-американского конгломерата. Это видно по плановому разрушению экономики и национальных культур за годы, прошедшие после 1952.

Справедливость в экономике — общественная (в указанном смысле) собственность на средства производства коллективного пользования на основе планового ведения народного хозяйства, удовлетворяющего жизненные потребности всех без исключения семей, участвующих в общественном объединении труда, при согласованности структурного (директивно-адресного) и безструктурного (рыночного) способов управления им (т.е. во взаимодействии различных хозяйственных укладов — юридических форм собственности).

Нобелевский лауреат В.Леонтьев в книге “Экономическое эссе” (Политиздат, 1990, стр. 210, 211) пишет:

«Неограниченная, всеобщая доступность знания и идей, возникающих в ходе исследований, является весьма желательным свойством для общества и человечества в целом. Однако она порождает серьезную проблему для всякого, кто хотел бы заняться научными исследованиями, то есть производством знаний на коммерческой основе, ради извлечения прибыли. Для того чтобы оправдать инвестиции в исследования, корпорация должна иметь возможность продавать свои результаты прямо или косвенно, как часть какого-либо другого продукта, за соответствующую плату. Но кто станет платить за товар, который с момента своего выпуска становится доступным каждому в неограниченном количестве? Почему бы ни подождать, пока кто-нибудь другой заплатит за него или вложит средства в его производство, а затем получить его бесплатно? Кто станет заниматься выпечкой хлеба, если семью хлебами можно накормить не только четыре тысячи мужчин, женщин и детей, как об этом повествует Новый завет, но и всех голодных?»

В этом небольшом фрагменте сосредоточена вся реальная нравственность Запада и его вся социально-экономическая наука. И за очерченные В.Леонтьевым границы Запад ступить не может, так как для этого необходимо прежде признать злонравием все “элитарные” притязания и провозгласить, что **ВСЕОБЩАЯ, НЕОГРАНИЧЕННАЯ ДОСТУПНОСТЬ ЗНАНИЯ — ГЛАВНОЕ УСЛОВИЕ РАЗРЕШЕНИЯ КРИЗИСА КУЛЬТУРЫ ГЛОБАЛЬНОЙ ТЕХНОКРАТИЧЕСКОЙ ЦИВИЛИЗАЦИИ, раздавленной неуправляемостью техносферы, И ЕДИНСТВЕННЫЙ ШАНС ЧЕЛОВЕЧЕСТВУ ВОЙТИ В ЛАД С ПРИРОДОЙ**, миновав катастрофу культуры и катастрофу всей нынешней цивилизации.

И соответственно двум типам нравственности возможны две точки зрения экономической науки на народное хозяйство, объективно обусловленные субъективным нравственным произволом ученого-экономиста:

1). С позиций одного из множества частных предпринимателей, стремящегося к извлечению максимальной денежной прибыли извлекаемой из какой угодно, признаваемой законной, деятельности при господствующем в обществе “законе стоимости”.

2). С позиций владельца всего народного хозяйства, стремящегося к тому, чтобы справедливое государство функционировало как суперконцерн, устойчиво и гарантировано удовлетворяющий потребности всех людей в производстве без разрушения природной среды (биосферы).

Для построения и поддержания устойчивости справедливого общественного устройства жизни людей обществу необходима наука об управлении саморегулирующей суперконцерном. Запад такой экономической науки не имеет. Возможности его науки В. Леонтьев охарактеризовал сам:

«Мы можем дать им много мудрых советов, но мало МЕТОДОВ, которым легко научить и научиться. Однако последнее и есть то, что им надо» (там же стр. 229).

Поскольку, по словам американского экономиста Дж. Гэлбрайта, *экономика — наука эмпирическая*, то различие реального хозяйственного опыта СССР и Запада делает бесполезным и их «множество мудрых советов», только которые западные советники и могут предоставить за неимением на Западе научных методов, необходимой обществу целевой направленности и уровня качества.

В истинности последнего утверждения все могли убедиться после 1991 года, когда “одемократившийся” режим стал открыто нанимать экономических советников в западных университетах и МВФ.

Ограниченность объема Теоретической платформы позволяет высказать только ряд принципиальных положений, вытекающих из взгляда *хозяина всего народного хозяйства*, стоящего на позициях достаточно общей теории управления:

1. В цене товара выражается баланс взаимных притязаний массы его продавцов и массы его покупателей. Трудовая теория стоимости — это неудачное описание механизма ценообразования в условиях, во-первых, господства индивидуального производителя при *минимальном использовании техногенной энергии* и, во-вторых, устойчивого эволюционного развития общества. Основной её недостаток — метрологическая несостоятельность: такие её категории, как прибавочная стоимость, необходимый и прибавочный труд, необходимый и прибавочный продукт, необходимое и прибавочное рабочее время — неизмеримы в условиях реального многоотраслевого производства, вследствие чего не могут быть введены ни в практику бухгалтерского учёта предприятий, ни в математические модели макроэкономического уровня.

Кроме того, *рабочее время не может быть мерой трудозатрат в отраслях деятельности, выходной продукт которых — информация*. В этих отраслях то, что одному человеку дано сделать в течение нескольких секунд, другому не дано сделать и за всю его жизнь.

При этом в условиях реального ценообразования *информационный продукт*, если он общеизвестен — обладает сам по себе нулевой ценой (стоимостью), т.е. ценой носителей, на которых записана информация; если это уникальный продукт, то в обществе — среди современников, включая и его разработчиков, — может не оказаться никого, кто бы понял его истинную общественную значимость, вследствие чего его цена в момент предложения его обществу и спустя какое-то время после этого — также ноль. Чем короче интервал, на котором цена информационного продукта отличается от нуля, — тем больше шансов у общества благоденствовать.

Это означает, что любая деятельность в области обработки информации всегда — от щедрот души или от скупости души, а как общество её оплачивает — это вторичный вопрос, ответ на который обусловлен истинной нравственностью, господствующей в сфере управления этого общества. То общество, которое упорствует в том, что отказывается оплачивать производство информационных продуктов, обречено умереть во вчерашнем дне, когда наступит завтра; **то общество, которое живёт скупкой “мозгов”, возвращенных вне его, обречено погибнуть от злонравной продажности, вносимой в информационный продукт, купленными мозгами.**

2. Соответственно, в преискуранте (список текущих цен на все товары и услуги, включая управленческие и иные информационные продукты) *выражается в сфере экономики вектор ошибки* общественного самоуправления в целом. Чем меньше ошибка управления, тем выше качество управления. В сфере экономики это означает: объёмы производства либо достаточны (если нет, то они растут), цены снижаются, *зарплата и прочие денежные выплаты растут медленнее, чем объёмы производства при их учёте в неизменных ценах.* Эта тенденция носит устойчивый во времени характер, но для своей реализации требует осмысленного вмешательства государственности в производство и распределение.

3. Закон стоимости в народном хозяйстве государства-суперконцерна субъективен на уровне управления суперконцерном в целом. Он формируется под воздействием кредитной, дотационной, налоговой, *страховой* политики и прямым ограничением цен на группы товаров, входящих в базу¹ преискуранта. Частное производство подстроится под любой закон стоимости, в котором выражается *безструктурное управление рентабельностью производства* средствами налогово-дотационной политики со стороны внутрисоциальной хозяйственной власти, *иерархически более высокой, нежели* директорат любой частной фирмы. Соответственно, кредитно-финансовая система — средство безструктурного управления статическими характеристиками производства и потребления; она отомрет не ранее, чем появится иная система безструктурного управления с более высокими характеристиками (например, общегосударственная сеть ЭВМ, о необходимости создания которой академик В.М.Глушков писал ещё в начале 1960-х годов, задолго до появления Интернет, и которая не была создана по причине слабоумия, саботажа и вредительства высшего руководства СССР).

4. В толпо-“элитарном” обществе всегда присутствует два спектра потребностей (спектр — номенклатура в сочетании с объёмами производства или потребления по каждой позиции номенклатуры продукции и услуг, лежащей в основе спектра): демографически обусловленный и паразитический спектр потребностей.

Первый в нём: Деградиционно-паразитический спектр потребностей: потребности от подчинения поведения человека удовлетворению своего инстинктивного и иного чувственного сладострастия *неумеренностью естественного*, извращениями, наркотиками и т.п. до изощреннейших потребностей правящей демонической “элиты” в перемалывании трудовых и природных ресурсов без меры под молотом моды в стремлении подняться вверх по ступеням пирамиды потребления. В деградиционно-паразитическом спектре потребностей выражается животный строй психики, строй психики биоробота, и демонический строй психики.

Второй в нём: Демографически обусловленный спектр потребностей, который основан на возрастной структуре населения, т.е. на демографической пирамиде. С нею можно связать три частных спектра потребностей в составе общего демографически обусловленного спектра:

- личные потребности, объёмы производства для удовлетворения которых пропорциональны численности населения в возрастных группах и половой дифференциации;
- семейные потребности, объём производства для удовлетворения которых пропорционален числу домашних хозяйств разных типов. Устойчивость общества предполагает господство семьи, в которой под одной крышей живут *без тесноты* 3 — 4 поколения хотя бы *одной ветви* семьи; которая в состоянии со своим домашним хозяйством управиться самостоятельно без помощи профессиональной прислуги и “бедных родственников”. Законодательство о правах и свободах человека, в котором игнорируется и подрывается семья как зернышко, из которого вырастает общество, — это не законодательство о правах человека, а средство обращения людей в рабочее быдло, возможно даже что очень высоко квалифицированное рабочее быдло;
- инфраструктурные потребности, определяемые в зависимости от характера расселения семей в регионе и размещения в нём средств производства. В условиях России нормально семье живётся в доме усадебного типа с садом и огородом под окнами, в населённом пункте диаметром не более 10 — 15 км; в противном случае рвутся связи человека с биосферой и город обращается в виварий для рабочего быдла. Соответственно этому, принципы построения производственно-транспортных и оборонных инфраструктур должны быть подчинены принципам построения жилищной инфраструктуры, обеспечивающей единство общества и биосферы планеты.

Потребности демографически обусловленного спектра, в отличие от деградиционно-паразитического спектра потребностей, ограничены нормальной физиологией организмов людей и этикой общества, в которой выражается неприятие угнетения развития других людей и биосферы собственной вседозволенностью, и в частности, потребительской вседозволенностью.

В толпо-“элитарном” обществе деградиционно-паразитический спектр потребностей первоприоритетен в векторе целей, на который настраивается система саморегуляции производства и потребления: это выражается в глобальном биосферно-экологическом кризисе и является его причиной. Спектр демографически обусловленных потребностей в толпо-“элитарном” обществе удовлетворяется по остаточному принципу и вследствие неограниченности деградиционно-паразитических потребностей правящей демонической “элиты” и знахарей никогда не может быть удовлетворён, что нашло своё теоретическое оправдание в мальтузианстве: учении о якобы объективно опережающем росте численности населения по отношению к возможностям производства удовлетворить его потребности.

5. Достоверная статистика о демографических пирамидах прошлых лет с учетом тенденций смертности и рождаемости, вследствие ограниченности демографически обусловленных потребностей позволяет прогнозировать демографически обусловленный спектр потребностей на десятилетия вперёд (как минимум в базовых ценах текущего периода) и заранее готовить производственную базу к гарантированному и полному удовлетворению потребностей по демографически обусловленному спектру.

6. В глобальной специализации народных хозяйств демографически обусловленные потребности удовлетворяются только в “развитых” странах за счёт их паразитизма на “неразвитых”. Мир капитала не только “благополучные” Швейцария, Швеция, США, но и неблагоприятные, в которых живёт большинство населения Земли. Их обнищание и отсталость вызваны монопольно высокими и монопольно бросовыми ценами и ростовщическим паразитизмом лидирующего на пути к гибели Запада. И глобальной надидейской концептуальной властью России-СССР уготовлено место в этом мире в числе наиболее злополучных стран капитала.

У нас нет причин, чтобы входить в новый мировой порядок и занимать в нём уготовленное для нас место.

7. Мы не признаем в своей деятельности факта разрушения СССР во исполнение Директивы СНБ США 20/1 от 18 августа 1948 г. и будем действовать исходя из нашего понимания целесообразности при глобальном уровне заботы и ответственности.

8. Экономика справедливого государства-суперконцерна должна быть ориентирована на гарантированное удовлетворение потребностей по демографически обусловленному спектру, подавляя в сфере экономики деградиционно-паразитический спектр бешеными ценами и ограничением доходов и накоплений населения уровнями заведомо достаточными для удовлетворения демографически обусловленных потребностей, но заведомо недостаточными для прожигания своей и чужой жизни в паразитизме. Полезно напомнить, что в 1970-е гг. на каждый рубль, который поступал в бюджет СССР от продажи алкоголя, приходилось от 3 до 5 рублей ущерба, *поддающегося бухгалтерскому учёту (а кроме него есть ещё ущерб, не поддающийся бухгалтерскому учёту)*, возникавшего вследствие пьяных травм, аварий спьяну, снижения качества продукции и т.п., не говоря уж о не поддающемся никакому внутриобщественному учёту ущербу для здоровья живущих и последующих поколений.

Экономически СССР пропили и спьяну разбазарили; и это — неоплатный долг активных поколений 1950 — 70-х гг. своим детям и внукам, по которому старшим платить нечем.

¹ База преискуранта — малочисленная группа товаров, резкое и значительное изменение цен на которые, влечёт за собой резкие и значительные изменения себестоимости производства подавляющего большинства остальных видов продукции.

9. Понятие демографически обусловленного спектра потребностей, определённого и предсказуемого на десятилетия вперёд, сводит задачу самоуправления государства-суперконцерна к гарантированно разрешимым задачам теории управления, поскольку замыкает информационно методы межотраслевого баланса («затраты — выпуск»: в терминологии В.Леонтьева).

При концепции самоуправления общества, выражающей долговременные интересы народа, при росте его духовности, культуры потребления это позволяет со временем демографически обусловленное потребление сделать внепрейскурантным, т.е. бесплатным, когда снижение цен завершится их обнулением, поскольку *управленчески функционально* цена в обществе — ограничитель платёжеспособностью числа потребителей при нехватке продукции по отношению к потребностям.

В случае превышения производственными мощностями уровня, достаточного для заведомого удовлетворения демографически обусловленного спроса, при высокой культуре потребления, цена может быть нулевой, поскольку нет причин ограничивать потребление. В этом процессе снижения цен *защита народного хозяйства от развала по причине утраты платёжеспособности отраслями* вследствие неравномерности их развития и неравномерности насыщения специализированных рынков требует гибкой государственной налогово-дотационной и страховой политики. Это экономическая сторона самостоятельного общественного строительства отношений справедливости между людьми, свободного от чуждых концептуальных вмешательств их угнетателей.

Понятийная база Русского языка такова, что изъяснить понятие **власть** можно только так: Власть — реализующаяся способность управлять процессами в обществе. В отношении общества полная функция управления распадается по специализированным видам власти:

КОНЦЕПТУАЛЬНАЯ ВЛАСТЬ несёт на себе:

- распознавание факторов, оказывающих давление среды на общество;
- формирование вектора целей в отношении фактора, оказывающего давление;
- формирование целесообразной концепции управления ресурсами общества в отношении выявленного фактора.

Концептуальная власть всегда работает по схеме «предиктор-корректор» (предуказатель-поправщик). Она — начало и конец всех контуров внутрисоциального управления, высший из видов внутрисоциальной власти. Она самовластна, автократична по своей природе, вследствие чего может осуществлять на Земле Богодержавие, а может самодурственно извратить его и осатанеть. Она игнорирует законность и в частности демократические процедуры общества, поскольку вся законность в обществе нравственно обусловлена и проистекает из произвола той или иной концептуально властной общественной группы.

Главная проблема действительного народовластия — демократического устройства общества — не в способах и сроках голосований. Главная проблема — в построении организации общественной жизни, при которой самовластье концептуальной власти реально доступно всем желающим и способным освоить необходимые знания и навыки: в этом случае автократия, самовластье её не может стать антинародной силой. Здесь корень народовластия, поскольку предиктор-корректор концептуальной власти — начало и конец всех внутриобщественных контуров управления в обществе.

ИДЕОЛОГИЧЕСКАЯ ВЛАСТЬ (политическая) облекает концепцию в притягательные для широких народных масс (или хотя бы управленчески значимой доли населения) формы. В условиях толпо-“элитаризма” содержание концепции может быть сколь угодно далеко от притягательности форм и деклараций её пропагандистов, в чём все могли убедиться и по правлению партноменклатуры, и по правлению “демократизаторов”. Но по методологической нищете толпа не может дать людей, которые разоблачили бы притягательность форм и, показав в явном виде зло любого лика толпо-“элитарной” концепции, выстроили бы альтернативную ей концепцию, которую культура общества по своему развитию может принять.

ЗАКОНОДАТЕЛЬНАЯ ВЛАСТЬ подводит под концепцию управления строгие юридические формы, необходимые в качестве логической основы единообразных действий управленческого аппарата при проведении концепции в жизнь.

ИСПОЛНИТЕЛЬНАЯ ВЛАСТЬ проводит концепцию в жизнь структурным и безструктурным способами, опираясь на общественные традиции и законодательство.

СЛЕДСТВЕННО-СУДЕБНАЯ ВЛАСТЬ следит за исполнением “законности”, при помощи которой нравственный произвол одной концептуальной власти защищает управление по своей концепции от нравственно обусловленного целенаправленного произвола несогласной с данной концепцией иной концептуальной власти или стихийного противоборства концепции со стороны беззаботно-безответственной толпы.

Попытка осуществить несколько взаимно исключаящих одна другую концепций управления одновременно в одном и том же обществе порождает концептуально неопределённое управление, в котором общество либо гибнет, либо очищается от изживших себя концепций, вследствие чего общество продолжает жить преобразённым.

Региональные цивилизации на планете отличаются друг от друга не только природно-географическими условиями, но и чисто социальными — векторами целей, к которым они объективно стремятся и концепциями их достижения. Схожесть векторов состояния в какие-то исторические периоды не является характеристикой цивилизации, поскольку в разных концепциях управления одному и тому же вектору состояния могут соответствовать разные вектора ошибок управления.

Россия является одной из региональных цивилизаций многих народов, живущих в общем им всем едином государстве. В том, что российская государственность осуществляет управление региональной цивилизацией, её отличие от всех других государств, включая и гиганты (Китай, США, Индия), каждое из которых само принадлежит одной из региональных цивилизаций планеты Земля.

Общая теория управления тем и хороша, что она — общая. Если она говорит, что определённые действия присутствуют в полной функции управления, а в конкретном процессе управления их нет, это означает, что не общая теория ошиблась, а то, что управление ведётся не по полной функции. Общество не способное сказать, как в нём осуществляется концептуальная власть — марионетка в руках тех, кто её всё же осуществляет.

Заключение

Поскольку платформы партий говорят только о самом главном в их намерениях, то и показано самое главное: мировоззренческие основы перехода к справедливому общественному устройству и принципиальная возможность функционирования народного хозяйства в режиме устойчивого гарантированного удовлетворения демографически обусловленных потребностей, которые ограничены нормальной физиологией людей и социальными факторами.

Построение справедливого, концептуально самостоятельного общества требует двух вещей:

- во-первых, общество должно хотеть жить в условиях справедливости и,
- во-вторых, оно должно знать, как перейти от взаимного угнетения одних другими к справедливым отношениям людей.

Это всё зависит от самого общества.

Все народы живут несколько лучше, чем они могли бы жить в случае, если бы в жизни осуществилось всё то зло, которое люди носят в их душах, и с которым они свыклись.

Живут по их истинной нравственности, проявляющейся в их делах, *но сдерживаемой в её злонравии Высшей Милостью*, хотя люди не всегда понимают, и не всегда соглашаются с этой точкой зрения.

Справедливый строй жизни не состоялся в России-СССР до сих пор потому, что правящая демоническая “элита” не хотела его построения, а народ не желал думать сам, как его построить, но во многом завидовал более высоким потребительским возможностям своей “элиты” и толпы за рубежом. Народ хотел вождя, который его — бездумного, не желающего отказаться ни от одного из своих *объективных пороков* — на своём горбу внесет в светлое будущее, а он тем временем будет поливать его грязью, как то имеет место в отношении И.В.Сталина. Но никому не позволено въехать в рай на чужом горбу. Будущее вырастает из всех итогов прошлого: что посеешь в настоящем — то и пожнешь в будущем сторицей.

Так что думайте прежде, чем что-то посеете, чтобы не плакать от бессилия, когда это всё вырастет.

Для возрождения Российского государства люди, на основе изложенного, способны объединить деятельность всех не-паразитических, созидательных сил, партий, движений, общественных объединений и отдельных лиц и выполнить главные задачи:

1. Вывод страны из-под управления по библейской толпо-“элитарной” концепции биороботизации населения.

2. Не допустить становления толпо-“элитаризма” по саентологической модели, предусматривающей переустройство психики всех по единому шаблону, с исключением бессознательных автоматизмов конфликтного поведения, но с сохранением монополии демонического знахарства на методологическую культуру, что является одной из основ толпо-“элитаризма”.

При этом стабильность режимов, придерживающихся “элитарно”-паразитических воззрений по отношению к России, — это их проблемы и проблемы их хозяев. Паразитизм на России со стороны глобального сионо-интернационалистского масонства будет пресечен.

3. Сделано это будет на основе просвещения народов СССР об истинных причинах и виновниках начала и свершения всех якобы русских революций и смут, всех кризисов и войн, конфликтов, перестроек, всего угнетения национальных культур всех народов СССР.

4. Замыкание государственности России-СССР на её внутреннюю концептуальную власть, уже давно действующую в обществе, но пока в условиях двоевластия концепций. С этим концептуальным двоевластием будет покончено в нашу пользу и покончено необратимо.

Как следствие будет иметь место изменение преимущественно несиловыми методами в интересах трудящегося большинства генерального политического курса государства во всех аспектах его деятельности: нравственном, образовательном, культурном, хозяйственном и общественной защищенности личности.

5. Создание условий построения интегрирующей культуры в едином многонациональном государстве-суперконцерне, позволяющей свободно развиваться людям вне зависимости от их классового происхождения, национальной и родоплеменной принадлежности.

6. Формирование системы общественной безопасности человечности, исключаяющей внутреннее и иностранное угнетение и извращение достоинства человека во всех его качествах и проявлениях.

7. Формирование нового мирового устройства, на основе справедливого, исключаяющего угнетение национальных культур сотрудничества всех народов в различных отраслях деятельности, с целью обеспечения стабильности биосферы планеты, частью которой являются все люди.

НАША СИЛА И ЗАЩИТА — В ОТКРЫТОСТИ НАШЕЙ МЕТОДОЛОГИЧЕСКОЙ ПЛАТФОРМЫ И ОТРИЦАНИИ МОНОПОЛЬНЫХ ПРАВ НА ДОСТУП К ИНФОРМАЦИИ КОГО БЫ ТО НИ БЫЛО. МЫ ОТРИЦАЕМ ВНУТРИСОЦИАЛЬНУЮ ИЕРАРХИЧНОСТЬ ЛИЧНОСТНЫХ ОТНОШЕНИЙ ЛЮДЕЙ, ЧТО ОТКРЫВАЕТ ВОЗМОЖНОСТИ, НЕДОСТУПНЫЕ ИЕРАРХИЯМ ЛИЧНОСТНЫХ ПОСВЯЩЕНИЙ.

Первая редакция 10 апреля 1992 г.

Вторая редакция 4 декабря 1994 г.

Уточнения: 28 января — 6 февраля 1999 г.;

21 ноября 1999 г.;

6 марта 2004 г.;

24 марта 2009 г.

